



Regione Emilia-Romagna

Assessorato Politiche per la Salute

GENNAIO

2016

GUIDA PRATICA ALL'ANTINFORTUNISTICA NEI CANTIERI EDILI

11^a EDIZIONE AGGIORNATA 2016

Prevenire... prima di soccorrere.

Prefazione

Il D.Lgs 81/08 che raccoglie gran parte delle leggi in materia di igiene e sicurezza del lavoro, tiene conto anche delle numerose Direttive Europee in materia, definendo in particolare i diversi obblighi di organizzazione del lavoro. Le diverse possibilità organizzative prospettabili secondo il testo di legge, unitamente all'estrema dinamicità operativa osservabile nei cantieri, rendono particolarmente difficile trattare l'argomento in modo esaustivo.

Il gruppo provinciale "Vigilanza nei Cantieri Edili" dell'AUSL di Reggio Emilia ha quindi scelto come obiettivo, quello di proseguire nel fornire indicazioni pratiche per l'osservanza delle norme di tutela della salute sul lavoro riferibili prioritariamente a cantieri "tradizionali", nell'impossibilità, per i motivi sopra esposti, di realizzare un testo completo con tutti gli adempimenti organizzativi.

Già con il primo recepimento della Direttiva Cantieri nel 1996, furono introdotte sostanziali novità. È importante porre l'accento sul ruolo che in materia di tutela della salute è affidato al Committente, che viene posto al vertice della catena di governo del cantiere. Il delicato e fondamentale compito di valutare compiutamente e in concreto l'idoneità tecnico professionale di tutte le imprese e degli eventuali lavoratori autonomi, unitamente ad assicurare che gli oneri della sicurezza puntualmente previsti nel Piano di Sicurezza e Coordinamento vengano correttamente corrisposti alle relative imprese, fa del Committente il primo artefice delle condizioni di sicurezza generali del cantiere. Naturalmente resta altresì fondamentale la collaborazione e l'appoggio che deve assicurare al Coordinatore per la Progettazione e al Coordinatore per l'Esecuzione dei Lavori in modo da favorire le azioni di competenza di questi professionisti. La novità però più rilevante introdotta dal D.Lgs. 81/08, per quanto riguarda l'organizzazione della sicurezza in cantiere, è sicuramente l'insieme di compiti attribuiti all'Impresa Affidataria, vera e propria regista della gestione della sicurezza quotidiana del cantiere. Per quanto riguarda la principale documentazione prevista, Piani di Sicurezza e Coordinamento e Piani Operativi di Sicurezza, occorre osservare che a oltre quindici anni dalla loro istituzione faticano a divenire reali strumenti operativi e si possono spesso osservare documenti prodotti più in ossequio ad un obbligo legislativo che allo scopo di favorire la tutela della salute di chi opera in cantiere. Il grande passaggio che deve ancora essere fatto nella maggioranza dei casi è quello dell'utile e reale progettazione della sicurezza del cantiere. Solo quando questi documenti sono la reale e semplice progettazione della sicurezza, vengono convenientemente consultati dalle maestranze; in altro caso aumentano inevitabilmente l'accumulo di documentazione inutilizzabile.

Infine un breve accenno alla Notifica Preliminare che per diventare uno strumento utile agli organi di vigilanza -chiara intenzione del legislatore- deve poter essere gestita convenientemente. A tal proposito anche sulla scorta delle esperienze d'invio informatizzato già attuato in alcune Regioni (in Emilia Romagna è un obbligo dal'ottobre 2013), è previsto e si auspica che a breve la via telematica divenga l'unico sistema di trasmissione previsto a livello nazionale.

La realizzazione di questa guida è avvenuta con la collaborazione dei seguenti operatori del Servizio di Prevenzione e Sicurezza negli Ambienti di Lavoro e del

Servizio Sicurezza Impiantistica Antinfortunistica dell'Az. U.S.L. di Reggio Emilia: Silvio Albertini, Francesco Barbalinardo, Lorenzo Barilli, Roberto Bottazzi, Paolo Carletti, Rossano Casoni, Carlotta Catellani, Alessandra Cattini, Enrica Crespi, Alberto Cucchi, Tiziano Farina, Patrizia Ferdenzi, Loredana Guidi, Tiziano Montanari, Andrea Montanari, William Montorsi, Stefano Moretti, Divo Pioli, Roberto Veroni e Giorgio Zecchi, dell' Azienda USL di Reggio Emilia.

Si ringrazia, per la collaborazione offerta, il Comitato Paritetico Territoriale della provincia di Brescia che ha permesso, fin dalla prima edizione, di utilizzare numerose tavole illustrative, presenti su una loro precedente guida, nella realizzazione di questa nuova pubblicazione.

Si ringrazia, altresì l' Associazione Sicurezza Edilizia (ASE), il CPT della provincia di Torino, Il Sole 24 Ore ed Edilscuola per la collaborazione e i disegni tecnici forniti.

Si ringraziano infine le ditte Ruredil di San Donato Milanese (MI), dlc srl di Milano, A+A Monferrato spa di Grugliasco Torino, la Prefabbricati Veggia srl di Casalgrande (RE) e Stai Prefabbricati srl di Acquanegra S/Chiese (MN), PILOSIO (UD); Pontedil di San Dona' di Piave (VE), Assocoperture (MI) per il contributo fornito.

TITOLO IV

D.Lgs 81/08 come aggiornato alla data dell'edizione 2016

DEFINIZIONI

(Articolo 89 D.Lgs 81/08)

Agli effetti delle disposizioni di cui al presente capo si intendono per:

- a) **cantiere temporaneo o mobile, di seguito denominato: "cantiere"**: qualunque luogo in cui si effettuano lavori edili o di ingegneria civile il cui elenco è riportato nell'allegato X;
- b) **committente**: il soggetto per conto del quale l'intera opera viene realizzata, indipendentemente da eventuali frazionamenti della sua realizzazione. Nel caso di appalto di opera pubblica, il committente è il soggetto titolare del potere decisionale e di spesa relativo alla gestione dell'appalto;
- c) **responsabile dei lavori**: soggetto che può essere incaricato dal committente per svolgere i compiti ad esso attribuiti dal presente decreto; nel campo di applicazione del decreto legislativo 12 aprile 2006, n. 163, e successive modificazioni, il responsabile dei lavori è il responsabile del procedimento;
- d) **lavoratore autonomo**: persona fisica la cui attività professionale contribuisce alla realizzazione dell'opera senza vincolo di subordinazione;
- e) **coordinatore in materia di sicurezza e di salute durante la progettazione dell'opera, di seguito denominato coordinatore per la progettazione**: soggetto incaricato, dal committente o dal responsabile dei lavori, dell'esecuzione dei compiti di cui all'articolo 91;
- f) **coordinatore in materia di sicurezza e di salute durante la realizzazione dell'opera, di seguito denominato coordinatore per l'esecuzione dei lavori**: soggetto incaricato, dal committente o dal responsabile dei lavori, dell'esecuzione dei compiti di cui all'articolo 92, che non può essere il datore di lavoro delle imprese affidatarie ed esecutrici o un suo dipendente o il responsabile del servizio di prevenzione e protezione (RSPP) da lui designato. Le incompatibilità di cui al precedente periodo non operano in caso di coincidenza fra committente e impresa esecutrice;
- g) **uomini-giorno**: entità presunta del cantiere rappresentata dalla somma delle giornate lavorative prestate dai lavoratori, anche autonomi, previste per la realizzazione dell'opera;
- h) **piano operativo di sicurezza**: il documento che il datore di lavoro dell'impresa esecutrice redige, in riferimento al singolo cantiere interessato, ai sensi dell'articolo 17 comma 1, lettera a), i cui contenuti sono riportati nell'allegato XV;
- i) **impresa affidataria**: impresa titolare del contratto di appalto con il committente che, nell'esecuzione dell'opera appaltata, può avvalersi di imprese subappaltatrici o di lavoratori autonomi. Nel caso in cui titolare del contratto di appalto sia un consorzio tra imprese che svolga la funzione di promuovere la partecipazione delle imprese aderenti agli appalti pubblici o privati, anche privo di personale deputato alla esecuzione dei lavori, l'impresa affidataria è l'impresa consorziata assegnataria dei lavori oggetto del contratto di appalto individuata dal consorzio nell'atto di assegnazione dei lavori comunicato al committente o, in caso di pluralità di imprese consorziate assegnatarie di lavori, quella indicata nell'atto di assegnazione dei lavori come affidataria, sempre che abbia espressamente accettato tale individuazione;
- i-bis*) **impresa esecutrice**: impresa che esegue un'opera o parte di essa impegnando proprie risorse umane e materiali;
- l) **idoneità tecnico-professionale**: possesso di capacità organizzative, nonché disponibilità di forza lavoro, di macchine e di attrezzature, in riferimento ai lavori da realizzare.

ALLEGATO X D.Lgs 81/08

ELENCO DEI LAVORI EDILI O DI INGEGNERIA CIVILE

(Di cui all'articolo 89 comma 1, lettera a) D.Lgs 81/08)

I lavori di costruzione, manutenzione, riparazione, demolizione, conservazione, risanamento, ristrutturazione o equipaggiamento, la trasformazione, il rinnovamento o lo smantellamento di opere fisse, permanenti o temporanee, in muratura, in cemento armato, in metallo, in legno o in altri materiali, comprese le parti strutturali delle linee elettriche e le parti strutturali degli impianti elettrici, le opere stradali, ferroviarie, idrauliche, marittime, idroelettriche e, solo per la parte che comporta lavori edili o di ingegneria civile, le opere di bonifica, di sistemazione forestale e di sterro.

Sono, inoltre, lavori di costruzione edile o di ingegneria civile gli scavi ed il montaggio e lo smontaggio di elementi prefabbricati utilizzati per la realizzazione di lavori edili o di ingegneria civile.

NOTIFICA PRELIMINARE

SICO SISTEMA INFORMATIVO COSTRUZIONI



Regione Emilia-Romagna

Società Informazione S.p.A. - SPA I.R. - HE

--> comuni abilitati

SISTEMA NOTIFICHE



Il Sistema Informativo **SICO** è l'apparato predisposto per la regione Emilia Romagna ai fini della compilazione e dell'invio delle *Notifiche Preliminari* in attuazione di quanto previsto dalla Deliberazione di Giunta Regionale dell'Emilia-Romagna n° 217 del 25/2/2013.

Tale atto individua l'obbligatorietà della compilazione delle notifiche preliminari tramite il sistema informativo citato, che prevede pertanto l'invio in forma dematerializzata di tutte le informazioni richieste, in applicazione della menzionata Delibera Regionale.

Per utilizzare il sistema è sufficiente accedere al sito internet www.progettosico.it, posizionare il puntatore sul territorio provinciale di riferimento e, tramite compilazione di anagrafica guidata, acquisire username e password. Il sistema, al termine della compilazione della Notifica Unica Regionale, consente l'automatico invio a tutti gli enti (AUSL DTL Comune) con una semplice conferma anch'essa informatizzata. Il corretto processo viene confermato tramite sistema di Posta Elettronica Certificata.

La modalità di invio telematico si va ad aggiungere a pari obbligo già vigente in altre Regioni che consentirà il completo abbandono delle tradizionali comunicazioni in formato cartaceo. Nelle Regioni dove sono state attivate modalità telematiche di invio delle Notifiche Preliminari, non è più consentito l'invio in nessun altro modo.

Solo nelle Regioni in cui non è attualmente obbligatorio l'invio telematico della notifica preliminare, permane l'obbligo di trasmissione, da parte del *Committente* o del *Responsabile dei lavori*, all'Azienda Unità Sanitaria Locale, alla Direzione Territoriale del Lavoro e all'*Amministrazione Concedente* competenti per territorio, della notifica preliminare con tutti i contenuti previsti dall'[allegato XII](#) del D.Lgs 81/08.

Nel giro di pochi mesi l'adozione di sistemi telematici verrà estesa a tutto il territorio nazionale.

OBBLIGHI DI NOTIFICA, DI NOMINA DEI COORDINATORI E DI REDAZIONE DEI PIANI DI SICUREZZA

	DURATA DEL CANTIERE (da inizio a fine lavori)	
	PIANO OPERATIVO DI SICUREZZA	
	COORDINATORI PROGETTAZIONE ED ESECUZIONE DEI LAVORI	
	PIANO DI SICUREZZA E COORDINAMENTO	
	NOTIFICA PRELIMINARE	
Cantieri con più imprese, anche non contemporanee	NOTIFICA PRELIMINARE	
Cantieri che inizialmente hanno un'unica impresa poi, in corso d'opera, subentrano altre imprese anche non contemporanee	INIZIALMENTE UNICA IMPRESA	IN CORSO D'OPERA PIU' IMPRESE
	PIANO OPERATIVO DI SICUREZZA	PIANO OPERATIVO DI SICUREZZA
Cantieri con un'unica impresa, con entità presunta non inferiore a 200 uomini-giorno	PIANO OPERATIVO DI SICUREZZA	COORDINATORE ESECUZIONE DEI LAVORI
	PIANO OPERATIVO DI SICUREZZA	PIANO DI SICUREZZA E COORDINAMENTO
Cantieri con un'unica impresa, che inizialmente ha un'entità presunta inferiore a 200 uomini-giorno e che, in corso d'opera, ha un'entità non inferiore a 200 uomini-giorno	PIANO OPERATIVO DI SICUREZZA	NOTIFICA PRELIMINARE
	PIANO OPERATIVO DI SICUREZZA	NOTIFICA PRELIMINARE
Cantieri con un'unica impresa, presunta inferiore a 200 uomini-giorno	ENTITA' INIZIALE INFERIORE A 200 UOMINI/GIORNO	IN CORSO D'OPERA ENTITA' NON INFERIORE A 200 UOMINI/GIORNO
	PIANO OPERATIVO DI SICUREZZA	PIANO OPERATIVO DI SICUREZZA
	PIANO OPERATIVO DI SICUREZZA	NOTIFICA PRELIMINARE

LEGGI SULL'ANTINFORTUNISTICA

Il Decreto Legislativo n. 81 del 09 aprile 2008, così come modificato dal D.Lgs n. 106 del 03 agosto 2009, è ad oggi la legge fondamentale per la prevenzione degli infortuni sul lavoro. Ha riunito e modificato le disposizioni di legge che venivano dettate da numerose normative precedenti, in materia di salute e sicurezza nei luoghi di lavoro.

Il nuovo testo di legge (D.Lgs 81/08) ha di fatto abrogato il D.P.R. 547/55, il D.P.R. 164/56, il D.P.R. 303/56, il D.Lgs 277/91, il D.Lgs 626/94, il D.Lgs 493/96, il D.Lgs 494/96, il D.Lgs 187/05, gli articoli 36, commi 1 e 2 del Decreto legge 223/06, convertito con modificazioni dalla Legge 248/06 e gli articoli 2, 3, 5, 6 e 7 della Legge 123/07.

Il D.Lgs 81/08 è composto da oltre 300 articoli ai quali si aggiungono 51 allegati che riportano le prescrizioni tecniche della maggior parte delle norme precedenti.

Il D.Lgs 81/08 ha introdotto alcune importanti novità in merito a informazione, formazione e addestramento, introducendone ad esempio l'obbligo anche per dirigenti e preposti. Infine l'Accordo tra Stato, Regioni e Province autonome di Trento e Bolzano del 21 dicembre 2011, completato con linee applicative del 25 luglio 2012 e il pari Accordo del 22 febbraio 2012, hanno perfezionato e dettagliato gli obblighi di formazione e addestramento specifici.

Sono stati rimodellati obblighi del Datore di Lavoro e dei Dirigenti, gli obblighi dei Preposti e sono state introdotte innovazioni che riguardano i documenti di valutazione dei rischi, la delega di compiti, nonché l'intero apparato sanzionatorio.

All'interno del D.Lgs 81/08 uno specifico Titolo, il IV, è dedicato ai cantieri temporanei o mobili, al quale si aggiungono ben quattordici allegati espressamente dedicati al comparto dell'edilizia (dal X al XXIII). Il Titolo IV è a sua volta suddiviso in due capi, il primo dei quali dedicato all'organizzazione del cantiere, ha ridefinito le norme introdotte nel 1996 dal D.Lgs.494 ora abrogato.

Occorre specificare che il Titolo II del D.Lgs 81/08, relativo ai requisiti dei luoghi di lavoro, non si applica ai cantieri temporanei o mobili, ai quali, per quanto riguarda i servizi igienico-assistenziali e le caratteristiche necessarie per le diverse postazioni lavorative, si deve applicare quanto previsto dallo specifico Allegato XIII.

Tra le rilevanti novità introdotte dal legislatore nel Titolo IV del decreto è indispensabile sottolineare i compiti assegnati obbligatoriamente all'*impresa affidataria* con conseguente ridefinizione di *impresa esecutrice*; non vanno dimenticati i nuovi termini di nomina del *Coordinatore per la Sicurezza in fase di Progettazione* e del *Coordinatore per la Sicurezza in fase di Esecuzione* dell'opera. Deve infine essere ricordato il rilevante ruolo ritagliato per il Committente in ordine a nuovi compiti, obblighi e quindi responsabilità; ruolo che può essere svolto in pieno dal Responsabile dei Lavori, qualora venga opportunamente e puntualmente incaricato.

Per ultima si vuole menzionare una innovazione contenuta all'interno del Titolo I (art. 26 comma 3), il Documento Unico di Valutazione dei Rischi da Interferenze (D.U.V.R.I.). Questo documento, nel caso particolare rappresentato dall'esecuzione di opere di carattere edile eseguite da una sola impresa, all'interno di un ambiente ove si svolgono altre attività lavorative, diviene uno dei documenti obbligatori richiesti dal legislatore. Il D.U.V.R.I. è il documento che, in questo caso, deve essere redatto dal datore di lavoro committente (titolare dell'azienda presso la quale devono essere svolte opere edili), al fine di eliminare o, qualora non sia possibile, ridurre al minimo i rischi da interferenze tra le diverse attività. Naturalmente in presenza di più imprese nel cantiere, visto l'obbligo di redazione del *Piano di Sicurezza e Coordinamento* da parte del Coordinatore, non risulta necessaria la redazione del D.U.V.R.I.. Resta invariato il ruolo fondamentale che il piano operativo di sicurezza è chiamato a svolgere: prevedere, quindi eliminare, ridurre, gestire i rischi per la salute relativi all'attività che ogni impresa svolge in cantiere. Unitamente al Piano di Sicurezza e Coordinamento, di cui è il naturale completamento, il Piano Operativo di Sicurezza rappresenta e deve essere redatto ed inteso come la progettazione della sicurezza dell'attività del cantiere.

CONTENUTI MINIMI DEL PIANO OPERATIVO DI SICUREZZA

(Allegato XV punto 3.2. del D.Lgs 81/08)

Il POS é redatto a cura di ciascun datore di lavoro delle imprese esecutrici, ai sensi dell'articolo 17 del D.Lgs 81/08 e successive modificazioni, in riferimento al singolo cantiere interessato; esso contiene almeno i seguenti elementi:

- a) i dati identificativi dell'impresa esecutrice, che comprendono:
 - 1) il nominativo del datore di lavoro, gli indirizzi ed i riferimenti telefonici della sede legale e degli uffici di cantiere;
 - 2) la specifica attività e le singole lavorazioni svolte in cantiere dall'impresa esecutrice e dai lavoratori autonomi subaffidatari;
 - 3) i nominativi degli addetti al pronto soccorso, antincendio ed evacuazione dei lavoratori e, comunque, alla gestione delle emergenze in cantiere, del rappresentante dei lavoratori per la sicurezza, aziendale o territoriale, ove eletto o designato;
 - 4) il nominativo del medico competente ove previsto;
 - 5) il nominativo del responsabile del servizio di prevenzione e protezione;
 - 6) i nominativi del direttore tecnico di cantiere e del capocantiere;
 - 7) il numero e le relative qualifiche dei lavoratori dipendenti dell'impresa esecutrice e dei lavoratori autonomi operanti in cantiere per conto della stessa impresa;
- b) le specifiche mansioni inerenti la sicurezza, svolte in cantiere da ogni figura nominata allo scopo dall'impresa esecutrice;
- c) la descrizione dell'attività di cantiere, delle modalità organizzative e dei turni di lavoro;
- d) l'elenco dei ponteggi, dei ponti su ruote a torre e di altre opere provvisorie di notevole importanza, delle macchine e degli impianti utilizzati nel cantiere;
- e) l'elenco delle sostanze e preparati pericolosi utilizzati nel cantiere con le relative schede di sicurezza;
- f) l'esito del rapporto di valutazione del rumore;
- g) l'individuazione delle misure preventive e protettive, integrative rispetto a quelle contenute nel PSC quando previsto, adottate in relazione ai rischi connessi alle proprie lavorazioni in cantiere;
- h) le procedure complementari e di dettaglio, richieste dal PSC quando previsto;
- i) l'elenco dei dispositivi di protezione individuale forniti ai lavoratori occupati in cantiere;
- l) la documentazione in merito all'informazione ed alla formazione fornite ai lavoratori occupati in cantiere.

Ove non sia prevista la redazione del PSC, il PSS, quando previsto, é integrato con gli elementi del POS.

OBBLIGHI DEL DATORE DI LAVORO E DEL DIRIGENTE

(Articolo 18 D.Lgs 81/08)

1. Il datore di lavoro, che esercita le attività di cui all'articolo 3, e i dirigenti, che organizzano e dirigono le stesse attività secondo le attribuzioni e competenze ad essi conferite, devono:

- a) nominare il medico competente per l'effettuazione della sorveglianza sanitaria nei casi previsti dal presente decreto legislativo;
- b) designare preventivamente i lavoratori incaricati dell'attuazione delle misure di prevenzione incendi e lotta antincendio, di evacuazione dei luoghi di lavoro in caso di pericolo grave e immediato, di salvataggio, di primo soccorso e, comunque, di gestione dell'emergenza;
- c) nell'affidare i compiti ai lavoratori, tenere conto delle capacità e delle condizioni degli stessi in rapporto alla loro salute e alla sicurezza;
- d) fornire ai lavoratori i necessari e idonei dispositivi di protezione individuale, sentito il responsabile del servizio di prevenzione e protezione e il medico competente, ove presente;
- e) prendere le misure appropriate affinché soltanto i lavoratori che hanno ricevuto adeguate istruzioni e specifico addestramento accedano alle zone che li espongono ad un rischio grave e specifico;
- f) richiedere l'osservanza da parte dei singoli lavoratori delle norme vigenti, nonché delle disposizioni aziendali in materia di sicurezza e di igiene del lavoro e di uso dei mezzi di protezione collettivi e dei dispositivi di protezione individuali messi a loro disposizione;
- g) inviare i lavoratori alla visita medica entro le scadenze previste dal programma di sorveglianza sanitaria e richiedere al medico competente l'osservanza degli obblighi previsti a suo carico nel presente decreto;
- g-bis*) nei casi di sorveglianza sanitaria di cui all'articolo 41, comunicare tempestivamente al medico competente la cessazione del rapporto di lavoro;
- h) adottare le misure per il controllo delle situazioni di rischio in caso di emergenza e dare istruzioni affinché i lavoratori, in caso di pericolo grave, immediato ed inevitabile, abbandonino il posto di lavoro o la zona pericolosa;
- i) informare il più presto possibile i lavoratori esposti al rischio di un pericolo grave e immediato circa il rischio stesso e le disposizioni prese o da prendere in materia di protezione;
- l) adempiere agli obblighi di informazione, formazione e addestramento di cui agli articoli 36 e 37;
- m) astenersi, salvo eccezione debitamente motivata da esigenze di tutela della salute e sicurezza, dal richiedere ai lavoratori di riprendere la loro attività in una situazione di lavoro in cui persiste un pericolo grave e immediato;
- n) consentire ai lavoratori di verificare, mediante il rappresentante dei lavoratori per la sicurezza, l'applicazione delle misure di sicurezza e di protezione della salute;
- o) consegnare tempestivamente al rappresentante dei lavoratori per la sicurezza, su richiesta di questi e per l'espletamento della sua funzione, copia del documento di cui all'articolo 17, comma 1, lettera a), anche su supporto informatico come previsto dall'articolo 53, comma 5, nonché consentire al medesimo rappresentante di accedere ai dati di cui alla lettera r). Il documento è consultato esclusivamente in azienda;
- p) elaborare il documento di cui all'articolo 26, comma 3, anche su supporto informatico come previsto dall'articolo 53, comma 5, e, su richiesta di questi e per l'espletamento della sua funzione, consegnarne tempestivamente copia ai rappresentanti dei lavoratori per la sicurezza. Il documento è consultato esclusivamente in azienda;

- q) prendere appropriati provvedimenti per evitare che le misure tecniche adottate possano causare rischi per la salute della popolazione o deteriorare l'ambiente esterno verificando periodicamente la perdurante assenza di rischio;
- r) comunicare in via telematica all'INAIL e all'IPSEMA, nonché per loro tramite, al sistema informativo nazionale per la prevenzione nei luoghi di lavoro di cui all'articolo 8, entro 48 ore dalla ricezione del certificato medico, a fini statistici e informativi, i dati e le informazioni relativi agli infortuni sul lavoro che comportino l'assenza dal lavoro di almeno un giorno, escluso quello dell'evento e, a fini assicurativi, quelli relativi agli infortuni sul lavoro che comportino un'assenza al lavoro superiore a tre giorni. L'obbligo di comunicazione degli infortuni sul lavoro che comportino un'assenza dal lavoro superiore a tre giorni si considera comunque assolto per mezzo della denuncia di cui all'articolo 53 del testo unico delle disposizioni per l'assicurazione obbligatoria contro gli infortuni sul lavoro e le malattie professionali di cui al decreto del Presidente della Repubblica 30 giugno 1965, n. 1124;
- s) consultare il rappresentante dei lavoratori per la sicurezza nelle ipotesi di cui all'articolo 50;
- t) adottare le misure necessarie ai fini della prevenzione incendi e dell'evacuazione dei luoghi di lavoro, nonché per il caso di pericolo grave e immediato, secondo le disposizioni di cui all'articolo 43. Tali misure devono essere adeguate alla natura dell'attività, alle dimensioni dell'azienda o dell'unità produttiva e al numero delle persone presenti;
- u) nell'ambito dello svolgimento di attività in regime di appalto e di subappalto, munire i lavoratori di apposita tessera di riconoscimento, corredata di fotografia, contenente le generalità del lavoratore e l'indicazione del datore di lavoro;
- v) nelle unità produttive con più di 15 lavoratori, convocare la riunione periodica di cui all'articolo 35;
- z) aggiornare le misure di prevenzione in relazione ai mutamenti organizzativi e produttivi che hanno rilevanza ai fini della salute e sicurezza del lavoro, o in relazione al grado di evoluzione della tecnica della prevenzione e della protezione;
- aa) comunicare in via telematica all'INAIL e all'IPSEMA, nonché per loro tramite, al sistema informativo nazionale per la prevenzione nei luoghi di lavoro di cui all'articolo 8, in caso di nuova elezione o designazione, i nominativi dei rappresentanti dei lavoratori per la sicurezza; in fase di prima applicazione l'obbligo di cui alla presente lettera riguarda i nominativi dei rappresentanti dei lavoratori già eletti o designati;
- bb) vigilare affinché i lavoratori per i quali vige l'obbligo di sorveglianza sanitaria non siano adibiti alla mansione lavorativa specifica senza il prescritto giudizio di idoneità.

1-bis. L'obbligo di cui alla lettera r) del comma 1, relativo alla comunicazione a fini statistici e informativi dei dati relativi agli infortuni che comportano l'assenza dal lavoro di almeno un giorno, escluso quello dell'evento, decorre dalla scadenza del termine di sei mesi dall'adozione del decreto interministeriale di cui all'articolo 8, comma 4.

2. Il datore di lavoro fornisce al servizio di prevenzione e protezione ed al medico competente informazioni in merito a:

- a) la natura dei rischi;
- b) l'organizzazione del lavoro, la programmazione e l'attuazione delle misure preventive e protettive;
- c) la descrizione degli impianti e dei processi produttivi;
- d) i dati di cui al comma 1, lettera r e quelli relativi alle malattie professionali;
- e) i provvedimenti adottati dagli organi di vigilanza.

3. Gli obblighi relativi agli interventi strutturali e di manutenzione necessari per assicurare, ai sensi del presente decreto legislativo, la sicurezza dei locali e degli edifici assegnati in uso a pubbliche amministrazioni o a pubblici uffici, ivi comprese le istituzioni scolastiche ed educative, restano a carico dell'amministrazione tenuta, per effetto di norme o convenzioni, alla loro fornitura e manutenzione. In tale caso gli obblighi previsti dal presente decreto legislativo, relativamente ai predetti interventi, si intendono assolti, da parte dei dirigenti o funzionari preposti agli uffici interessati, con la richiesta del loro adempimento all'amministrazione competente o al soggetto che ne ha l'obbligo giuridico.

3-bis. Il datore di lavoro e i dirigenti sono tenuti altresì a vigilare in ordine all'adempimento degli obblighi di cui agli articoli 19, 20, 22, 23, 24 e 25, ferma restando l'esclusiva responsabilità dei soggetti obbligati ai sensi dei medesimi articoli qualora la mancata attuazione dei predetti obblighi sia addebitabile unicamente agli stessi e non sia riscontrabile un difetto di vigilanza del datore di lavoro e dei dirigenti.

OBBLIGHI DEL PREPOSTO

(Articolo 19 D.Lgs 81/08)

1. In riferimento alle attività indicate all'articolo 3, i preposti, secondo le loro attribuzioni e competenze, devono:

- a) sovrintendere e vigilare sulla osservanza da parte dei singoli lavoratori dei loro obblighi di legge, nonché delle disposizioni aziendali in materia di salute e sicurezza sul lavoro e di uso dei mezzi di protezione collettivi e dei dispositivi di protezione individuale messi a loro disposizione e, in caso di persistenza della inosservanza, informare i loro superiori diretti;
- b) verificare affinché soltanto i lavoratori che hanno ricevuto adeguate istruzioni accedano alle zone che li espongono ad un rischio grave e specifico;
- c) richiedere l'osservanza delle misure per il controllo delle situazioni di rischio in caso di emergenza e dare istruzioni affinché i lavoratori, in caso di pericolo grave, immediato e inevitabile, abbandonino il posto di lavoro o la zona pericolosa;
- d) informare il più presto possibile i lavoratori esposti al rischio di un pericolo grave e immediato circa il rischio stesso e le disposizioni prese o da prendere in materia di protezione;
- e) astenersi, salvo eccezioni debitamente motivate, dal richiedere ai lavoratori di riprendere la loro attività in una situazione di lavoro in cui persiste un pericolo grave ed immediato;
- f) segnalare tempestivamente al datore di lavoro o al dirigente sia le deficienze dei mezzi e delle attrezzature di lavoro e dei dispositivi di protezione individuale, sia ogni altra condizione di pericolo che si verifichi durante il lavoro, delle quali venga a conoscenza sulla base della formazione ricevuta;
- g) frequentare appositi corsi di formazione secondo quanto previsto dall'articolo 37.

OBBLIGHI DEI LAVORATORI

(Articolo 20 D.Lgs 81/08)

1. Ogni lavoratore deve prendersi cura della propria salute e sicurezza e di quella delle altre persone presenti sul luogo di lavoro, su cui ricadono gli effetti delle sue azioni o omissioni, conformemente alla sua formazione, alle istruzioni e ai mezzi forniti dal datore di lavoro.

2. I lavoratori devono in particolare:

- a) contribuire, insieme al datore di lavoro, ai dirigenti e ai preposti, all'adempimento degli obblighi previsti a tutela della salute e sicurezza sui luoghi di lavoro;
- b) osservare le disposizioni e le istruzioni impartite dal datore di lavoro, dai dirigenti e dai preposti, ai fini della protezione collettiva ed individuale;
- c) utilizzare correttamente le attrezzature di lavoro, le sostanze e i preparati pericolosi, i mezzi di trasporto e i dispositivi di sicurezza;
- d) utilizzare in modo appropriato i dispositivi di protezione messi a loro disposizione;
- e) segnalare immediatamente al datore di lavoro, al dirigente o al preposto le deficienze dei mezzi e dei dispositivi di cui alle lettere c) e d), nonché qualsiasi eventuale condizione di pericolo di cui vengano a conoscenza, adoperandosi direttamente, in caso di urgenza, nell'ambito delle proprie competenze e possibilità e fatto salvo l'obbligo di cui alla lettera f) per eliminare o ridurre le situazioni di pericolo grave e incombente, dandone notizia al rappresentante dei lavoratori per la sicurezza;
- f) non rimuovere o modificare senza autorizzazione i dispositivi di sicurezza o di segnalazione o di controllo;
- g) non compiere di propria iniziativa operazioni o manovre che non sono di loro competenza ovvero che possono compromettere la sicurezza propria o di altri lavoratori;
- h) partecipare ai programmi di formazione e di addestramento organizzati dal datore di lavoro;
- i) sottoporsi ai controlli sanitari previsti dal presente decreto legislativo o comunque disposti dal medico competente.

3. I lavoratori di aziende che svolgono attività in regime di appalto o subappalto, devono esporre apposita tessera di riconoscimento, corredata di fotografia, contenente le generalità del lavoratore e l'indicazione del datore di lavoro. Tale obbligo grava anche in capo ai lavoratori autonomi che esercitano direttamente la propria attività nel medesimo luogo di lavoro, i quali sono tenuti a provvedervi per proprio conto.

DISPOSIZIONI RELATIVE AI COMPONENTI DELL'IMPRESA FAMILIARE DI CUI ALL'ARTICOLO 230-BIS DEL CODICE CIVILE E AI LAVORATORI AUTONOMI

(Articolo 21 D.Lgs 81/08)

1. I componenti dell'impresa familiare di cui all'articolo 230-bis del codice civile, i lavoratori autonomi che compiono opere o servizi ai sensi dell'articolo 2222 del codice civile, i coltivatori diretti del fondo, i soci delle società semplici operanti nel settore agricolo, gli artigiani e i piccoli commercianti devono:

- a) utilizzare attrezzature di lavoro in conformità alle disposizioni di cui al titolo III;
- b) munirsi di dispositivi di protezione individuale ed utilizzarli conformemente alle disposizioni di cui al titolo III;
- c) munirsi di apposita tessera di riconoscimento corredata di fotografia, contenente le proprie generalità, qualora effettuino la loro prestazione in un luogo di lavoro nel quale si svolgano attività in regime di appalto o subappalto.

2. I soggetti di cui al comma 1, relativamente ai rischi propri delle attività svolte e con oneri a proprio carico, hanno facoltà di:

- a) beneficiare della sorveglianza sanitaria secondo le previsioni di cui all'articolo 41, fermi restando gli obblighi previsti da norme speciali;

- b) partecipare a corsi di formazione specifici in materia di salute e sicurezza sul lavoro, incentrati sui rischi propri delle attività svolte, secondo le previsioni di cui all'articolo 37, fermi restando gli obblighi previsti da norme speciali.

OBBLIGHI CONNESSI AI CONTRATTI D'APPALTO O D'OPERA O DI SOMMINISTRAZIONE

(Articolo 26 D.Lgs 81/08)

1. Il datore di lavoro, in caso di affidamento di lavori, servizi e forniture all'impresa appaltatrice o a lavoratori autonomi all'interno della propria azienda, o di una singola unità produttiva della stessa, nonché nell'ambito dell'intero ciclo produttivo dell'azienda medesima, sempre che abbia la disponibilità giuridica dei luoghi in cui si svolge l'appalto o la prestazione di lavoro autonomo:

- a) verifica, con le modalità previste dal decreto di cui all'articolo 6, comma 8, lettera g), l'idoneità tecnico professionale delle imprese appaltatrici o dei lavoratori autonomi in relazione ai lavori, ai servizi e alle forniture da affidare in appalto o mediante contratto d'opera o di somministrazione. Fino alla data di entrata in vigore del decreto di cui al periodo che precede, la verifica è eseguita attraverso le seguenti modalità:
- 1) acquisizione del certificato di iscrizione alla camera di commercio, industria e artigianato;
 - 2) acquisizione dell'autocertificazione dell'impresa appaltatrice o dei lavoratori autonomi del possesso dei requisiti di idoneità tecnico professionale, ai sensi dell'art. 47 del testo unico delle disposizioni legislative e regolamentari in materia di documentazione amministrativa, di cui al decreto del Presidente della Repubblica del 28 dicembre 2000, n. 445;
- b) fornisce agli stessi soggetti dettagliate informazioni sui rischi specifici esistenti nell'ambiente in cui sono destinati ad operare e sulle misure di prevenzione e di emergenza adottate in relazione alla propria attività.

2. Nell'ipotesi di cui al comma 1, i datori di lavoro, ivi compresi i subappaltatori:

- a) cooperano all'attuazione delle misure di prevenzione e protezione dai rischi sul lavoro incidenti sull'attività lavorativa oggetto dell'appalto;
- b) coordinano gli interventi di protezione e prevenzione dai rischi cui sono esposti i lavoratori, informandosi reciprocamente anche al fine di eliminare rischi dovuti alle interferenze tra i lavori delle diverse imprese coinvolte nell'esecuzione dell'opera complessiva.

3. Il datore di lavoro committente promuove la cooperazione ed il coordinamento di cui al comma 2, elaborando un unico documento di valutazione dei rischi che indichi le misure adottate per eliminare o, ove ciò non è possibile, ridurre al minimo i rischi da interferenze ovvero individuando, limitatamente ai settori di attività a basso rischio di infortuni e malattie professionali di cui all'articolo 29, comma 6-ter, con riferimento sia all'attività del datore di lavoro committente sia alle attività dell'impresa appaltatrice e dei lavoratori autonomi, un proprio incaricato, in possesso di formazione, esperienza e competenza professionali, adeguate e specifiche in relazione all'incarico conferito, nonché di periodico aggiornamento e di conoscenza diretta dell'ambiente di lavoro, per sovrintendere a tali cooperazione e coordinamento. In caso di redazione del documento esso è allegato al contratto di appalto o di opera e deve essere adeguato in funzione dell'evoluzione dei lavori, servizi e forniture. A tali dati accedono il rappresentante dei lavoratori per la sicurezza e gli organismi locali delle organizzazioni sindacali dei lavoratori comparativamente più rappresentative a livello nazionale. Dell'individuazione

dell'incaricato di cui al primo periodo o della sua sostituzione deve essere data immediata evidenza nel contratto di appalto o di opera. Le disposizioni del presente comma non si applicano ai rischi specifici propri dell'attività delle imprese appaltatrici o dei singoli lavoratori autonomi. Nell'ambito di applicazione del codice di cui al decreto legislativo 12 aprile 2006 n. 163, tale documento è redatto, ai fini dell'affidamento del contratto, dal soggetto titolare del potere decisionale e di spesa relativo alla gestione dello specifico appalto.

3-bis. Ferme restando le disposizioni di cui ai commi 1 e 2, l'obbligo di cui al comma 3 non si applica ai servizi di natura intellettuale, alle mere forniture di materiali o attrezzature, ai lavori o servizi la cui durata non è superiore ai cinque uomini-giorno, sempre che essi non comportino rischi derivanti dal rischio di incendio di livello elevato, ai sensi del decreto del Ministro dell'Interno 10 marzo 1998, pubblicato nel supplemento ordinario n. 64 alla Gazzetta Ufficiale n. 81 del 7 aprile 1998, o dallo svolgimento di attività in ambienti confinati, di cui al regolamento del decreto del Presidente della Repubblica 14 settembre 2011, n. 177, o dalla presenza di agenti cancerogeni, mutageni o biologici, di amianto o di atmosfere esplosive o dalla presenza dei rischi particolari di cui all'allegato XI del presente decreto. Ai fini del presente comma, per uomini-giorno si intende l'entità presunta dei lavori, servizi e forniture rappresentata dalla somma delle giornate di lavoro necessarie all'effettuazione dei lavori, servizi o forniture considerata con riferimento all'arco temporale di un anno dall'inizio dei lavori.

3-ter. Nei casi in cui il contratto sia affidato dai soggetti di cui all'articolo 3, comma 34, del Decreto Legislativo 12 aprile 2006, n. 163, o in tutti i casi in cui il datore di lavoro non coincide con il committente, il soggetto che affida il contratto redige il documento di valutazione dei rischi da interferenze recante una valutazione ricognitiva dei rischi standard relativi alla tipologia della prestazione che potrebbero potenzialmente derivare dall'esecuzione del contratto. Il soggetto presso il quale deve essere eseguito il contratto, prima dell'inizio dell'esecuzione, integra il predetto documento riferendolo ai rischi specifici da interferenza presenti nei luoghi in cui verrà espletato l'appalto; l'integrazione, sottoscritta per accettazione dall'esecutore, integra gli atti contrattuali.

4. Ferme restando le disposizioni di legge vigenti in materia di responsabilità solidale per il mancato pagamento delle retribuzioni e dei contributi previdenziali e assicurativi, l'imprenditore committente risponde in solido con l'appaltatore, nonché con ciascuno degli eventuali subappaltatori, per tutti i danni per i quali il lavoratore, dipendente dall'appaltatore o dal subappaltatore, non risulti indennizzato ad opera dell'Istituto Nazionale per l'Assicurazione contro gli Infortuni sul Lavoro (INAIL) o dell'Istituto di Previdenza per il Settore Marittimo (IPSEMA).

Le disposizioni del presente comma non si applicano ai danni conseguenza dei rischi specifici propri dell'attività delle imprese appaltatrici o subappaltatrici.

5. Nei singoli contratti di subappalto, di appalto e di somministrazione, anche qualora in essere al momento della data di entrata in vigore del presente decreto, di cui agli articoli 1559, ad esclusione dei contratti di somministrazione di beni e servizi essenziali, 1655, 1656 e 1677 del codice civile, devono essere specificamente indicati a pena di nullità ai sensi dell'articolo 1418 del codice civile i costi delle misure adottate per eliminare o, ove ciò non sia possibile, ridurre al minimo i rischi in materia di salute e sicurezza sul lavoro derivanti dalle interferenze delle lavorazioni. I costi di cui al primo periodo non sono soggetti a ribasso. Con riferimento ai contratti di cui al precedente periodo stipulati prima del 25 agosto 2007 i costi della sicurezza del lavoro devono essere indicati entro il 31 dicembre 2008, qualora gli stessi contratti siano ancora in corso a tale data. A tali dati possono accedere, su richiesta, il rappresentante dei lavoratori per

la sicurezza e gli organismi locali delle organizzazioni sindacali dei lavoratori comparativamente più rappresentative a livello nazionale.

6. Nella predisposizione delle gare di appalto e nella valutazione dell'anomalia delle offerte nelle procedure di affidamento di appalti di lavori pubblici, di servizi e di forniture, gli enti aggiudicatori sono tenuti a valutare che il valore economico sia adeguato e sufficiente rispetto al costo del lavoro e al costo relativo alla sicurezza, il quale deve essere specificamente indicato e risultare congruo rispetto all'entità e alle caratteristiche dei lavori, dei servizi o delle forniture. Ai fini del presente comma il costo del lavoro è determinato periodicamente, in apposite tabelle, dal Ministro del Lavoro, della Salute e delle Politiche Sociali, sulla base dei valori economici previsti dalla contrattazione collettiva stipulata dai sindacati comparativamente più rappresentativi, delle norme in materia previdenziale ed assistenziale, dei diversi settori merceologici e delle differenti aree territoriali. In mancanza di contratto collettivo applicabile, il costo del lavoro è determinato in relazione al contratto collettivo del settore merceologico più vicino a quello preso in considerazione.

7. Per quanto non diversamente disposto dal decreto legislativo 12 aprile 2006 n. 163, come da ultimo modificato dall'articolo 8, comma 1, della legge 3 agosto 2007, n. 123, trovano applicazione in materia di appalti pubblici le disposizioni del presente decreto.

8. Nell'ambito dello svolgimento di attività in regime di appalto o subappalto, il personale occupato dall'impresa appaltatrice o subappaltatrice deve essere munito di apposita tessera di riconoscimento corredata di fotografia, contenente le generalità del lavoratore e l'indicazione del datore di lavoro.

LA LEGGE N. 98 DEL 09/08/2013

CAMPO DI APPLICAZIONE

(Articolo 88 D.Lgs 81/08)

La legge n. 98 del 09/08/2013, recante disposizioni urgenti per il rilancio dell'economia, che ha introdotto importanti modifiche al D.Lgs 81/08 in materia di sicurezza e igiene del lavoro, per quanto concerne il Titolo IV, dedicato ai cantieri temporanei o mobili, ha modificato in modo sostanziale il campo di applicazione di cui all'art. 88 e, di conseguenza, l'applicazione del Capo I del Titolo IV.

L'art. 88 comma 2, lett. g-bis) definisce infatti la non applicabilità del Capo I del Titolo IV nei seguenti casi: *"...ai lavori relativi a impianti elettrici, reti informatiche, gas, acqua, condizionamento e riscaldamento nonché ai piccoli lavori la cui durata non è superiore a dieci uomini giorno, finalizzati alla realizzazione o alla manutenzione delle infrastrutture per servizi, che non esponano i lavoratori ai rischi di cui all'allegato XI"*.

Il medesimo art. 88 al comma 2, lett. g-ter) esclude dall'applicazione del Capo I anche le seguenti attività: *"alle attività di cui al decreto legislativo 27 luglio 1999, n. 272, che non comportino lavori edili o di ingegneria civile di cui all'allegato X"*.

Pertanto si evidenzia che tale esclusione, nei casi di cui sopra, concerne solo l'applicazione del Capo I del Titolo IV che riguarda le "Misure per la salute e la sicurezza nei cantieri temporanei o mobili" (ad es. obblighi del committente, obblighi del coordinatore per la progettazione e per l'esecuzione dei lavori, redazione del piano di sicurezza e coordinamento, obbligo di notifica preliminare, obblighi dei datori di lavoro dei dirigenti e dei preposti, tra i quali vi è la redazione del piano operativo di sicurezza, ecc.) mentre, permane obbligatoria, l'applicazione del Capo II del Titolo IV "Norme per la prevenzione degli infortuni sul lavoro nelle costruzioni e nei lavori in quota".

L'art. 88 comma 2-bis introduce un'ulteriore importante novità, rendendo soggetti all'applicazione del Capo I del D.Lgs 81/08 gli spettacoli musicali, cinematografici e teatrali e le manifestazioni fieristiche tenendo conto delle particolari esigenze connesse allo svolgimento delle relative attività, individuate con decreto del Ministro del Lavoro e delle Politiche Sociali, di concerto con il Ministro della Salute, sentita la Commissione consultiva permanente per la salute e sicurezza sul lavoro, che deve essere adottato entro il 31 dicembre 2013.

LAVORI STRADALI

In termini di sicurezza i lavori stradali in presenza di traffico veicolare rivestono particolare importanza in quanto possono costituire elemento di pericolo non solo per i lavoratori chiamati ad eseguirli, ma anche per gli utenti della strada, siano essi pedoni, utenti delle due ruote, automobilisti o altro.

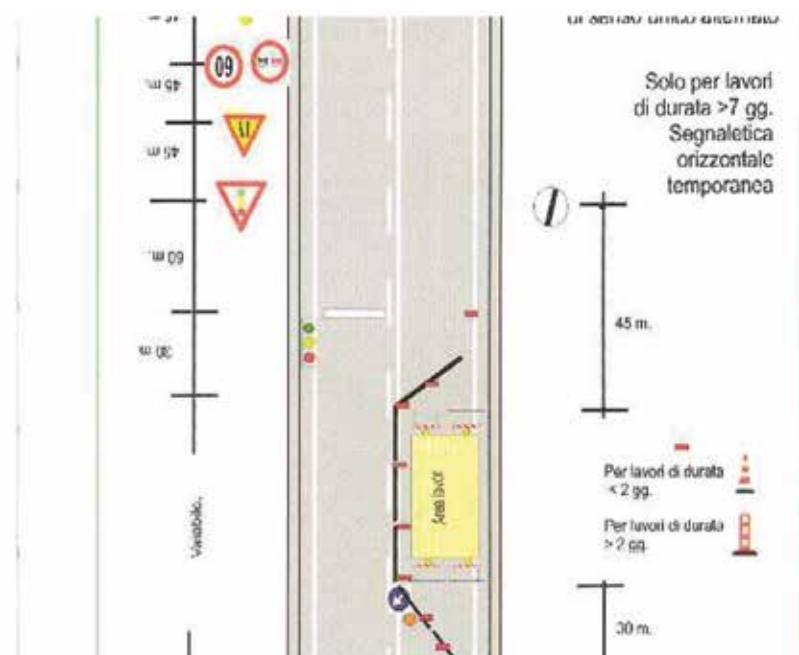
Oltre alla sicurezza specifica delle lavorazioni, l'interazione pericolosa con gli utenti della strada può essere ricercata in diversi fattori quali: comportamenti di chi circola in strada, comportamenti dei lavoratori chiamati a svolgere lavori stradali, insufficiente visibilità del cantiere, insufficiente protezione del cantiere.

Anche per questi motivi, la sicurezza dei lavori stradali non può essere affidata al semplice rispetto dei dettati del D.Lgs. 81/08, ma deve tenere conto di tutte le regole di sicurezza vigenti per la circolazione stradale. In particolare il Decreto Interministeriale del 4 marzo 2013 definisce alcuni punti fermi per la sicurezza dei lavori stradali, coniugando le necessità operative con le esigenze di sicurezza della strada. Il Decreto Interministeriale, oltre a completare l'enunciato dell'art.161 comma 2 bis del D.Lgs. 81/08 inerente l'apposizione della segnaletica stradale da utilizzare durante i lavori, individua una serie di obblighi di sicurezza che contemplano aspetti organizzativi e comportamentali dei lavoratori impegnati, l'adozione di determinate tecniche di protezione e dispositivi di protezione individuali, fino a definire puntualmente gli obblighi formativi specifici dei lavoratori addetti a questa lavorazione. Per quanto riguarda i criteri per la predisposizione della protezione e segnalazione del cantiere si rimanda all'attenta lettura del codice della strada (D.Lgs. 285/92), del suo decreto d'attuazione (D.P.R. 495/92) e del disciplinare tecnico relativo alla segnalazione temporanea (D.M. 10/07/2002). In queste righe vengono esplicitati alcuni elementi di base derivanti dall'applicazione del Decreto Interministeriale del 4 marzo 2013 inerente l'apposizione di segnaletica stradale:

- 1) I documenti di cantiere quali PSC e POS devono illustrare i dettagli inerenti la segnaletica temporanea mediante rappresentazione grafica/schematica che definisca puntualmente tipo, quantità e posizione dei segnali delle protezioni o ostacoli.

STRADA	SEGNALI DI PERICOLO	SEGNALI DI PRESCRIZIONE
		
Autostrada Extraurbana principale	150 mt.	250 mt.
Extraurbana secondaria Urbana di scorrimento	100 mt	150 mt
Altre strade	50 mt	80 mt

- 2) Nei medesimi documenti devono essere definiti i criteri per la posa, il mantenimento e la rimozione di segnali, protezioni e ostacoli.



- 3) Devono essere individuati puntualmente i DPI alta visibilità da adottare in funzione della strada d'intervento (non sono ammessi indumenti ad alta visibilità di classe 1)

D.P.I	
A - AUTOSTRADE	 3 3
B - STRADE EXTRAURBANE PRINCIPALI	
C - STRADE EXTRAURBANE SECONDARIE	
D - STRADE URBANE DI SCORRIMENTO	
E - STRADE URBANE DI QUARTIERE	 2 2
F - STRADE LOCALI / CICLOPEDONALI	

- 4) i lavoratori e i preposti adibiti all'installazione e alla rimozione della segnaletica o comunque addetti all'attività in presenza di traffico devono essere specificamente formati (oltre alla formazione di base obbligatoria art.37 D.Lgs. 81/08) secondo le modalità definite dal Decreto Interministeriale del 4 marzo 2013

CORSI PER LAVORATORI	
Modulo giuridico normativo	1 ora
Modulo tecnico	3 ore
Verifica intermedia apprendimento	
Modulo pratico	4 ore
Verifica finale	

CORSI PER PREPOSTI	
Modulo giuridico normativo	3 ore
Modulo tecnico	5 ore
Verifica intermedia apprendimento	
Modulo pratico	4 ore
Verifica finale	

È previsto un aggiornamento di almeno 3 ore (di cui almeno 1 ora di contenuti tecnico pratici) ogni quattro anni sia per i lavoratori che per i preposti.

VIABILITÀ - RECINZIONE

RECINZIONE DEL CANTIERE - OBBLIGATORIETÀ

(Articolo 109 D.Lgs 81/08)

Il cantiere, in relazione al tipo di lavori effettuati, deve essere dotato di recinzione avente caratteristiche idonee ad impedire l'accesso agli estranei alle lavorazioni.

Note Giurisprudenziali

La necessità di recingere il cantiere deriva anche dal fatto che le norme per la prevenzione degli infortuni sul lavoro sono dettate anche a tutela delle persone diverse dai lavoratori, che possano venire comunque, anche occasionalmente, a contatto dell'ambiente di lavoro.

E' necessario impedire l'accesso al cantiere delle persone estranee, anche se aventi interesse, come nel caso di aspiranti acquirenti (responsabile è il capo cantiere).

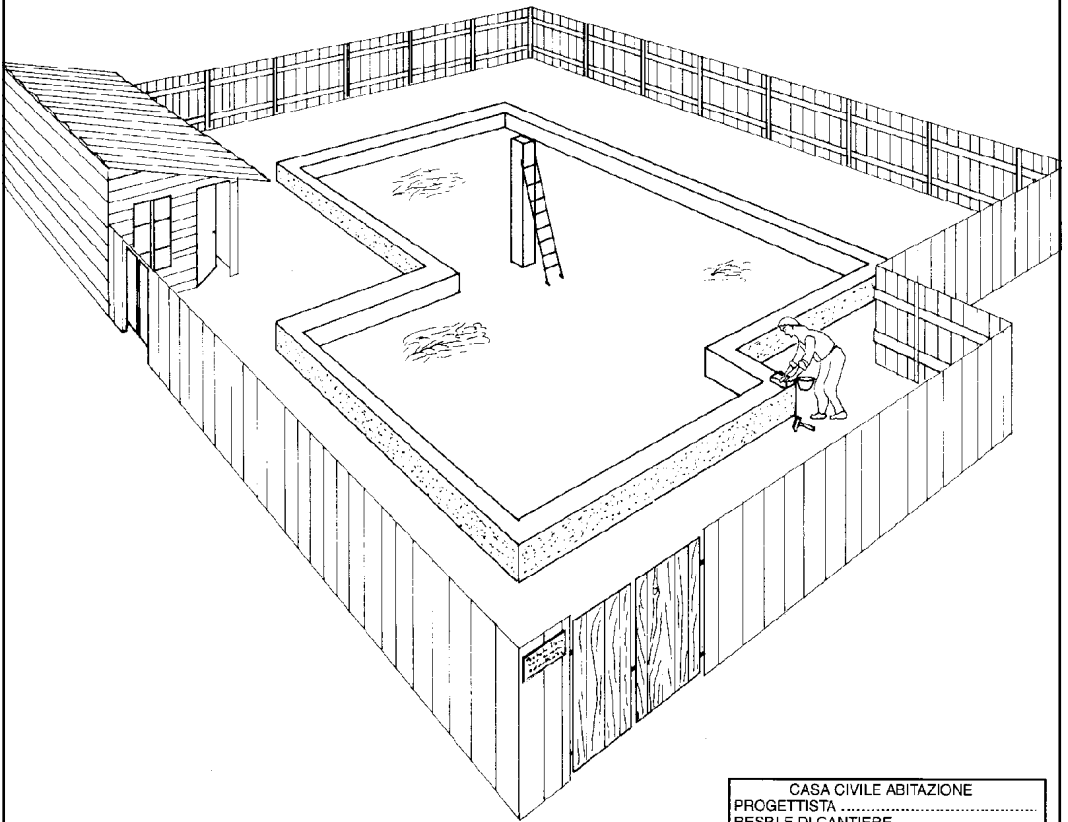
E' stato ritenuto che fanno parte del luogo o ambiente di lavoro, in cui è obbligatoria la normativa antinfortunistica, non soltanto il cantiere vero e proprio, ma anche i locali accessori, pur se esterni al cantiere, come i locali adibiti a mensa o a spogliatoi igienici o a deposito di materiali.

Per quanto riguarda la chiusura del cantiere, la responsabilità sussiste se l'infortunio si verifichi pur dopo la cessazione della vera e propria attività del cantiere, ma prima del suo definitivo smantellamento.

Le norme per la prevenzione degli infortuni sul lavoro non sono poste esclusivamente a tutela della vita e dell'incolumità dei lavoratori inseriti nel ciclo produttivo o nel processo costruttivo dell'impresa, bensì a tutela della sicurezza di chiunque possa essere esposto a pericolo dallo svolgimento dell'attività, nel cui ambito le norme stesse spiegano validità ed efficacia.

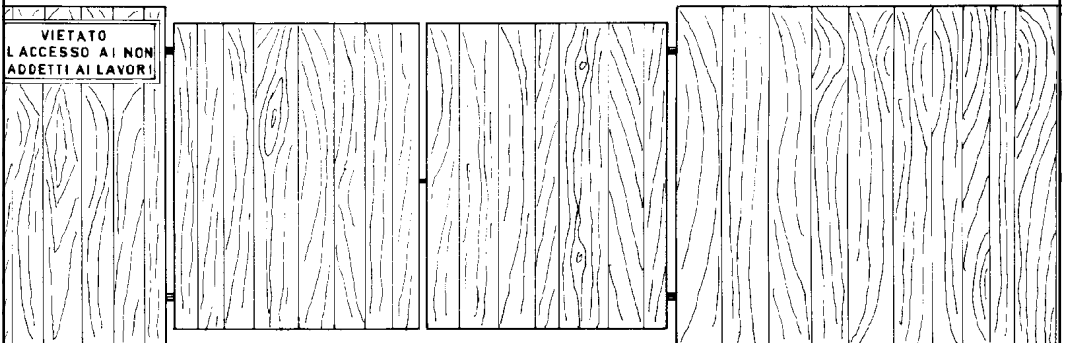
(Cass. Sez. 4, 28 – 1 – 1985 n. 877)

RECINTAZIONE CANTIERE MEDIANTE STECCATO O RETE



PROSPETTO-INGRESSO CANTIERE-

CASA CIVILE ABITAZIONE
PROGETTISTA
RESP. DI CANTIERE
COMMITTENTE
DIRETTORE LAV.
COORDINATORE PER LA PROGETTAZIONE
COORDINATORE PER L'ESECUZIONE DEI LAV.
CONCESS. Ed. n. data
Imp. COSTRUTTRICE



VIABILITÀ NEI CANTIERI

(Articolo 108 e Allegato XVIII punto 1 D.Lgs 81/08)

Durante i lavori deve essere assicurata nei cantieri la viabilità delle persone e dei veicoli.

Le rampe di accesso al fondo degli scavi di splateamento o di sbancamento devono avere una carreggiata solida, atta a resistere al transito dei mezzi di trasporto di cui è previsto l'impiego, ed una pendenza adeguata alla possibilità dei mezzi stessi. L'accesso pedonale al fondo dello scavo deve essere reso indipendente dall'accesso carrabile; solo nel caso in cui non fosse possibile realizzare tale accesso, la larghezza delle rampe deve essere tale da consentire un franco di almeno 70 centimetri, oltre la sagoma di ingombro del veicolo. Qualora nei tratti lunghi il franco venga limitato ad un solo lato, devono essere realizzate piazzuole o nicchie di rifugio ad intervalli non superiori a 20 metri lungo l'altro lato.

I viottoli e le scale con gradini ricavati nel terreno o nella roccia devono essere provvisti di parapetto nei tratti prospicienti il vuoto quando il dislivello superi i 2 metri.

Le alzate dei gradini ricavati in terreno friabile devono essere sostenute, ove occorra, con tavole e paletti robusti o altri sistemi che garantiscano idonea stabilità.

Alle vie di accesso ed ai punti pericolosi non proteggibili devono essere apposte segnalazioni opportune e devono essere adottate le disposizioni necessarie per evitare la caduta di gravi dal terreno a monte dei posti di lavoro.

I luoghi destinati al passaggio e al lavoro non devono presentare buche o sporgenze pericolose e devono essere in condizioni tali da rendere sicuro il movimento ed il transito delle persone e dei mezzi di trasporto ed essere inoltre correttamente aerati ed illuminati.

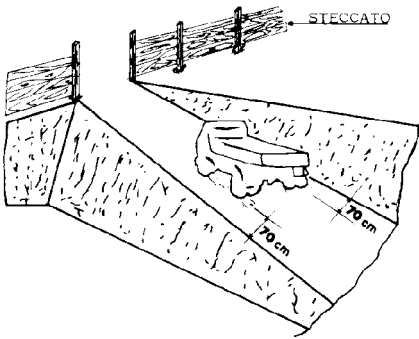
Le vie ed uscite di emergenza devono restare sgombre e consentire di raggiungere il più rapidamente possibile un luogo sicuro.

In caso di pericolo i posti di lavoro devono poter essere evacuati rapidamente e in condizioni di massima sicurezza da parte dei lavoratori.

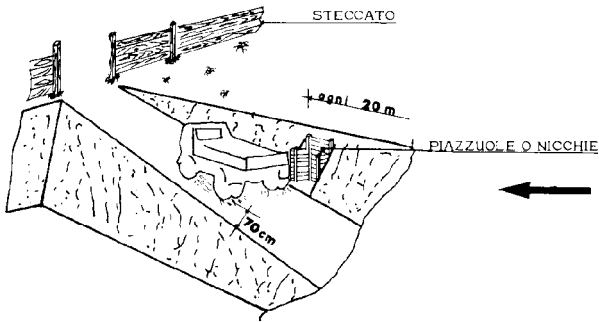
Il numero, la distribuzione e le dimensioni delle vie e delle uscite di emergenza dipendono dall'impiego, dall'attrezzatura e dalle dimensioni del cantiere e dei locali nonché dal numero massimo di persone che possono esservi presenti.

Le vie e le uscite di emergenza che necessitano di illuminazione devono essere dotate di una illuminazione di emergenza di intensità sufficiente in caso di guasto all'impianto.

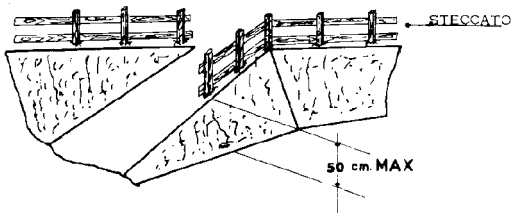
VIABILITA'



LA LARGHEZZA DELLE RAMPE DI ACCESSO AL FONDO DEGLI SCAVI DEVE ESSERE TALE DA CONSENTIRE UN FRANCO DI ALMENO 70 cm. OLTRE LA SAGOMA D'INGOMBRO DEL VEICOLO



QUALORA NEI TRATTI LUNGI IL FRANCO VENGA LIMITATO AD UN SOLO LATO DEVONO ESSERE REALIZZATE PIAZZUOLE O NICCHIE DI RIFUGIO AD INTERVALLI NON SUPERIORI A 20 m. LUNGO L'ALTRO LATO.



I VIOTTOLI E LE SCALE CON GRADINI RICAVATI NEL TERRENO O NELLA ROCCIA DEVONO ESSERE PROVISTI DI PARAPETTO NEI TRATTI PROSPICIENTI IL VUOTO QUANDO IL DISLIVELLO SUPERI I 2 m.

DURANTE IL LAVORO DEVE ESSERE ASSICURATA NEI CANTIERI LA VIABILITA' DELLE PERSONE E DEI VEICOLI.

TUTTE LE RAMPE D'ACCESSO O VIOTTOLI CHE HANNO I LATI PROSPICIENTI IL VUOTO CON ALTEZZA SUPERIORE AI 50 cm. DEVONO AVERE IL PARAPETTO NORMALE.

N.B. PARAPETTI O STECCATI DEVONO AVERE UN'ALTEZZA MINIMA DI UN METRO.

SCAVI E FONDAZIONI

SPLATEAMENTO E SBANCAMENTO

(Articolo 118 D.Lgs 81/08)

Nei lavori di splateamento o sbancamento se previsto l'accesso di lavoratori, le pareti delle fronti di attacco devono avere una inclinazione o un tracciato tali, in relazione alla natura del terreno, da impedire franamenti. Quando la parete del fronte di attacco supera l'altezza di m 1,50, è vietato il sistema di scavo manuale per scalzamento alla base e conseguente franamento della parete.

Quando per la particolare natura del terreno o per causa di piogge, di infiltrazione, di gelo o disgelo, o per altri motivi, siano da temere frane o scoscendimenti, deve essere provveduto all'armatura o al consolidamento del terreno.

Nei lavori di escavazione con mezzi meccanici deve essere vietata la presenza degli operai nel campo di azione dell'escavatore e sul ciglio del fronte di attacco.

Il posto di manovra dell'addetto all'escavatore, quando questo non sia munito di cabina metallica, deve essere protetto con solido riparo.

Ai lavoratori deve essere fatto esplicito divieto di avvicinarsi alla base della parete di attacco e, in quanto necessario in relazione all'altezza dello scavo o alle condizioni di accessibilità del ciglio della platea superiore, la zona superiore di pericolo deve essere almeno delimitata mediante opportune segnalazioni spostabili col proseguire dello scavo.

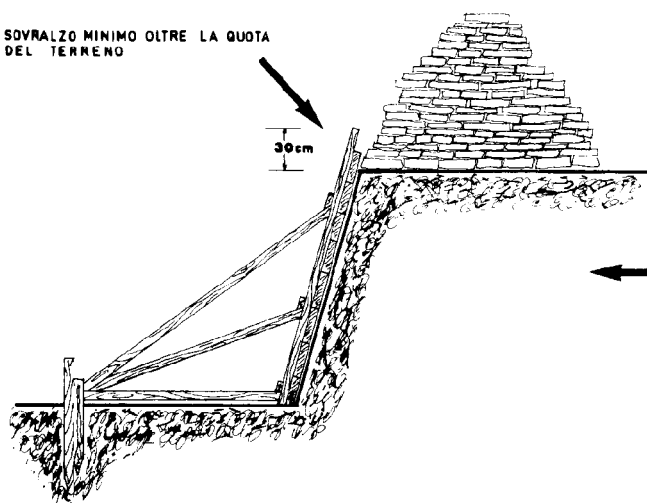
DEPOSITO DI MATERIALI IN PROSSIMITA' DEGLI SCAVI

(Articolo 120 D.Lgs 81/08)

E' vietato costituire depositi di materiali presso il ciglio degli scavi. Qualora tali depositi siano necessari per le condizioni del lavoro, si deve provvedere alle necessarie puntellature.

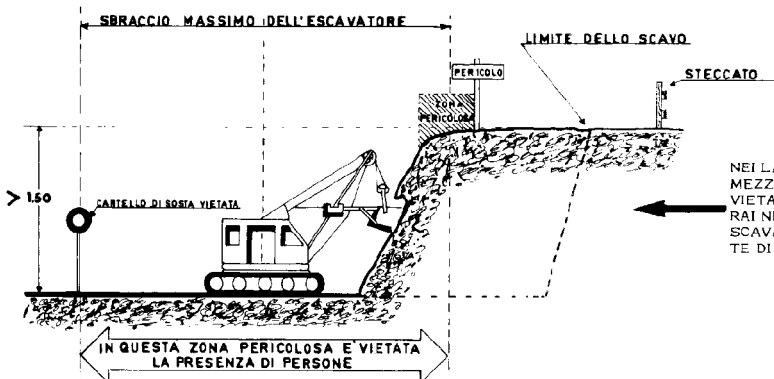
SCAVI

SOVRALZO MINIMO OLTRE LA QUOTA DEL TERRENO



30 cm

È VIETATO COSTITUIRE DEPOSITO DI MATERIALE PRESSO IL CIGLIO DEGLI SCAVI. QUALORA TALI DEPOSITI SIANO NECESSARI PER LE CONDIZIONI DEL LAVORO SI DEVE PROVVEDERE ALLE NECESSARIE PUNTELLATURE



NEI LAVORI DI ESCAVAZIONE CON MEZZI MECCANICI DEVE ESSERE VIETATA LA PRESENZA DEGLI OPERAI NEL CAMPO DI AZIONE DELL'ESCAVATORE E SUL CIGLIO DEL FRONTE DI ATTACCO.

N.B. QUALSIASI TIPO DI SCAVO DEVE ESSERE SEMPRE DELIMITATO CON STECCATO.

SI PUÒ EFFETTUARE LO SCAVO A MANO FINO AD UN'ALTEZZA NON SUPERIORE A m.1,50, DIVERSAMENTE È NECESSARIO L'IMPIEGO DI UN MEZZO MECCANICO.

POZZI, SCAVI E CUNICOLI

(Articolo 119 D.Lgs 81/08)

Nello scavo di pozzi e di trincee profondi più' di m 1,50, quando la consistenza del terreno non dia sufficiente garanzia di stabilità', anche in relazione alla pendenza delle pareti, si deve provvedere, man mano che procede lo scavo, alla applicazione delle necessarie armature di sostegno.

Le tavole di rivestimento delle pareti devono sporgere dai bordi degli scavi di almeno 30 centimetri.

Nello scavo dei cunicoli, a meno che si tratti di roccia che non presenti pericolo di distacchi, devono predisporre idonee armature per evitare franamenti della volta e delle pareti. Dette armature devono essere applicate man mano che procede il lavoro di avanzamento; la loro rimozione può essere effettuata in relazione al progredire del rivestimento in muratura.

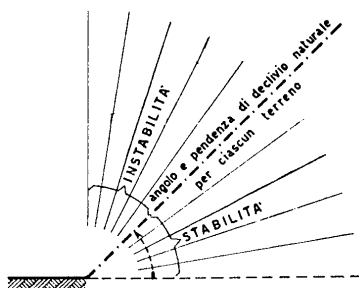
Idonee armature e precauzioni devono essere adottate nelle sottomurazioni e quando, in vicinanza dei relativi scavi, vi siano fabbriche o manufatti le cui fondazioni possano essere scoperte o indebolite dagli scavi.

Nella infissione di pali di fondazione devono essere adottate misure e precauzioni per evitare che gli scuotimenti del terreno producano lesioni o danni alle opere vicine con pericolo per i lavoratori.

Nei lavori in pozzi di fondazione profondi oltre 3 metri deve essere disposto, a protezione degli operai addetti allo scavo ed all'asportazione del materiale scavato, un robusto impalcato con apertura per il passaggio della benna.

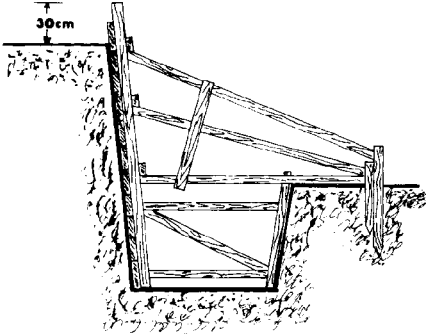
Nei pozzi e nei cunicoli deve essere prevista una adeguata assistenza all'esterno e le loro dimensioni devono essere tali da permettere il recupero di un lavoratore infortunato privo di sensi.

Il sollevamento di materiale dagli scavi deve essere effettuato conformemente al punto 3.4. dell'Allegato XVIII.

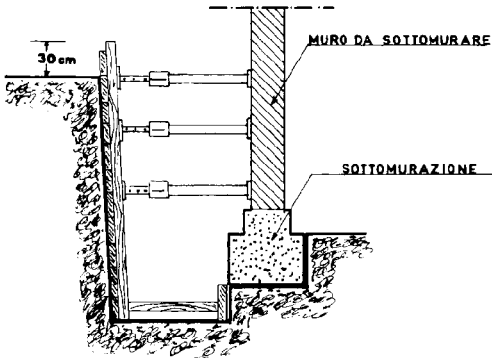


DENOMINAZIONE TERRE	ANGOLO DI DECLIVIO NATURALE PER TERRE		
	ASCIUTTE	UMIDE	BAGNATE
Rocce dure.....	80 ÷ 85°	80 ÷ 85°	80 ÷ 85°
Rocce tenere e fessurate, tufo.....	50 ÷ 55°	45 ÷ 50°	40 ÷ 45°
Pietrame.....	45 ÷ 50°	40 ÷ 45°	35 ÷ 40°
Ghiaia.....	35 ÷ 45°	30 ÷ 40°	25 ÷ 35°
Sabbia grossa non argillosa.....	30 ÷ 35°	30 ÷ 35°	25 ÷ 30°
Sabbia fine (non argillosa).....	30 ÷ 40°	30 ÷ 40°	10 ÷ 25°
Terra vegetale.....	35 ÷ 45°	30 ÷ 40°	20 ÷ 30°
Argilla, marne (terra argillosa).....	40 ÷ 50°	30 ÷ 40°	10 ÷ 30°
Terre forti.....	45 ÷ 55°	35 ÷ 45°	25 ÷ 35°

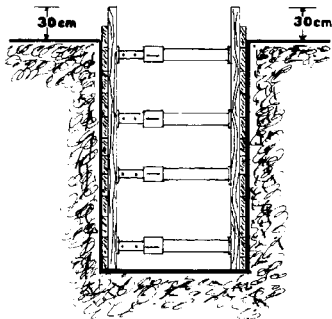
SCAVI



QUANDO PER LA PARTICOLARE NATURA DEL TERRENO O PER CAUSA DI PIOGGE, DI INFILTRAZIONI, DI GELO, O DI SGELCO, O PER ALTRI MOTIVI, SIANO DA TEMERE FRANE O SCOSCENDIMENTI, DEVE ESSERE PROVVEDUTO ALL' ARMATURA OD AL CONSOLIDAMENTO DEL TERRENO.



IDONEE ARMATURE E PRECAUZIONI DEVONO ESSERE ADOTTATE NELLE SOTTOMURAZIONI E QUANDO IN VICINANZA DEI RELATIVI SCAVI VI SIANO FABBRICATI O MANUFATTI LE CUI FONDAZIONI POSSONO ESSERE SCOPERTE O INDEBOLITE DAGLI SCAVI.



NELLO SCAVO DI POZZI E DI TRINCEE PROFONDI PIU' DI METRI 1,50, QUANDO LA CONSISTENZA DEL TERRENO NON DIA SUFFICIENTE GARANZIA DI STABILITA', ANCHE IN RELAZIONE ALLA PENDENZA DELLE PARETI SI DEVE PROVVEDERE, MAN MANO CHE PRCCEDA LO SCAVO, ALL' APPLICAZIONE DELLE NECESSARIE ARMATURE DI SOSTEGNO.

LAVORI DI DEMOLIZIONE

RAFFORZAMENTO DELLE STRUTTURE

(Articolo 150 D.Lgs 81/08)

Prima dell'inizio di lavori di demolizione è fatto obbligo di procedere alla verifica delle condizioni di conservazione e di stabilità delle varie strutture da demolire.

In relazione al risultato di tale verifica devono essere eseguite le opere di rafforzamento e di puntellamento necessarie ad evitare che, durante la demolizione, si verifichino crolli intempestivi.

ORDINE DELLE DEMOLIZIONI

(Articolo 151 D.Lgs 81/08)

I lavori di demolizione devono procedere con cautela e con ordine, devono essere eseguiti sotto la sorveglianza di un preposto e condotti in maniera da non pregiudicare la stabilità delle strutture portanti o di collegamento e di quelle eventuali adiacenti.

La successione dei lavori deve risultare da apposito programma contenuto nel POS, tenendo conto di quanto indicato nel PSC, ove previsto, che deve essere tenuto a disposizione degli organi di vigilanza.

MISURE DI SICUREZZA

(Articolo 152 D.Lgs 81/08)

La demolizione dei muri effettuata con attrezzature manuali deve essere fatta servendosi di ponti di servizio indipendenti dall'opera in demolizione.

E' vietato lavorare e fare lavorare gli operai sui muri in demolizione.

Gli obblighi di cui ai commi 1 e 2 non sussistono quando trattasi di muri di altezza inferiore ai due metri.

CONVOGLIAMENTO DEL MATERIALE DI DEMOLIZIONE

(Articolo 153 D.Lgs 81/08)

Il materiale di demolizione non deve essere gettato dall'alto, ma deve essere trasportato oppure convogliato in appositi canali, il cui estremo inferiore non deve risultare ad altezza maggiore di due metri dal livello del piano di raccolta.

I canali suddetti devono essere costruiti in modo che ogni tronco imbocchi nel tronco successivo; gli eventuali raccordi devono essere adeguatamente rinforzati.

L'imboccatura superiore del canale deve essere realizzata in modo che non possano cadervi accidentalmente persone.

Ove sia costituito da elementi pesanti od ingombranti, il materiale di demolizione deve essere calato a terra con mezzi idonei.

Durante i lavori di demolizione si deve provvedere a ridurre il sollevamento della polvere, irrorando con acqua le murature ed i materiali di risulta.

SBARRAMENTO DELLA ZONA DI DEMOLIZIONE

(Articolo 154 D.Lgs 81/08)

Nella zona sottostante la demolizione deve essere vietata la sosta ed il transito, delimitando la zona stessa con appositi sbarramenti.

L'accesso allo sbocco dei canali di scarico per il caricamento ed il trasporto del materiale accumulato deve essere consentito soltanto dopo che sia stato sospeso lo scarico dall'alto.

DEMOLIZIONE PER ROVESCIAMENTO

(Articolo 155 D.Lgs 81/08)

Salvo l'osservanza delle leggi e dei regolamenti speciali e locali, la demolizione di parti di strutture aventi altezza sul terreno non superiore a 5 metri può essere effettuata mediante rovesciamento per trazione o per spinta.

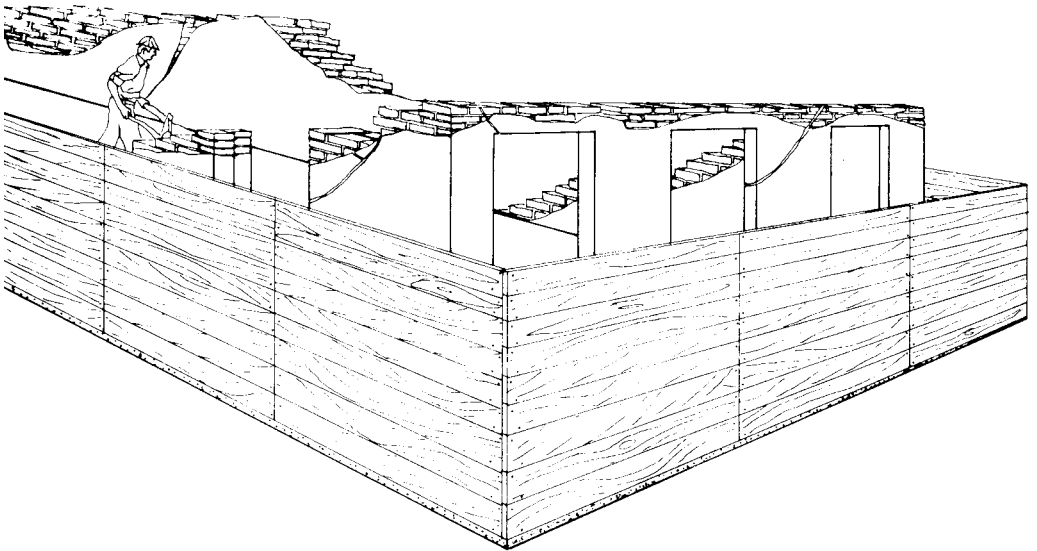
La trazione o la spinta deve essere esercitata in modo graduale e senza strappi e deve essere eseguita soltanto su elementi di struttura opportunamente isolati dal resto del fabbricato in demolizione in modo da non determinare crolli intempestivi o non previsti di altre parti.

Devono inoltre essere adottate le precauzioni necessarie per la sicurezza del lavoro quali: trazione da distanza non minore di una volta e mezzo l'altezza del muro o della struttura da abbattere e allontanamento degli operai dalla zona interessata.

Il rovesciamento per spinta può essere effettuato con martinetti solo per opere di altezza non superiore a 3 metri, con l'ausilio di puntelli sussidiari contro il ritorno degli elementi smossi.

Deve essere evitato in ogni caso che per lo scuotimento del terreno in seguito alla caduta delle strutture o di grossi blocchi possano derivare danni o lesioni agli edifici vicini o ad opere adiacenti pericolose per i lavoratori addetti.

SBARRAMENTO DELLA ZONA DELLA DEMOLIZIONE



PRIMA DI INIZIARE I LAVORI DI DEMOLIZIONE , E' FATTO OBBLIGO DI SEGREGARE LA ZONA DA DEMOLIRE MEDIANTE STECCATO, IN MODO DA EVITARE IL PASSAGGIO DI PERSONE . INOLTRE , SE PER FATTORI OGGETTIVI (ALTEZZA, SPAZIO PER L' ESSECUZIONE DEI LAVORI ECC.) AUMENTA LA PERICOLOSITA' , SI DEVONO ADOTTARE MISURE DI SICUREZZA TALI DA GARANTIRE L'INCOLUMITA' DEI LAVORATORI E DEI PASSANTI CON MEZZI TIPO: MANTOVANE, PONTEGGI, GRATICCI, CANALI APPOSITI (COSTRUITI A REGOLA D'ARTE) PER LO SMALTIMENTO DEL MATERIALE ECC.

N.B. CONTROLLARE PREVENTIVAMENTE CHE LE CONDUTTURE ELETTRICHE, DEL GAS E DELL'ACQUA SIANO DISATTIVATE ONDE EVITARE DANNI CAUSATI DA ESPLOSIONI O FOLGORAZIONI.

PROTEZIONE DEI POSTI DI LAVORO

APERTURE NEL SUOLO E NELLE PARETI

(Allegato IV punti 1.5.14.1 – 1.5.14.2 – 1.5.14.3 del D.Lgs 81/08

SI RIFERISCE A CANTIERI SITI ALL'INTERNO DI UNITA' PRODUTTIVE)

Le aperture esistenti nel suolo o nel pavimento dei luoghi, degli ambienti di lavoro o di passaggio, comprese le fosse ed i pozzi, devono essere provviste di solide coperture o di parapetti normali, atti ad impedire la caduta di persone. Quando dette misure non siano attuabili, le aperture devono essere munite di apposite segnalazioni di pericolo.

Le aperture nelle pareti, che permettono il passaggio di una persona e che presentano pericolo di caduta per dislivelli superiori ad un metro, devono essere provviste di solida barriera o munite di parapetto normale.

Per le finestre sono consentiti parapetti di altezza non minore di cm. 90 quando, in relazione al lavoro eseguito nel locale, non vi siano condizioni di pericolo.

DIFESA DELLE APERTURE

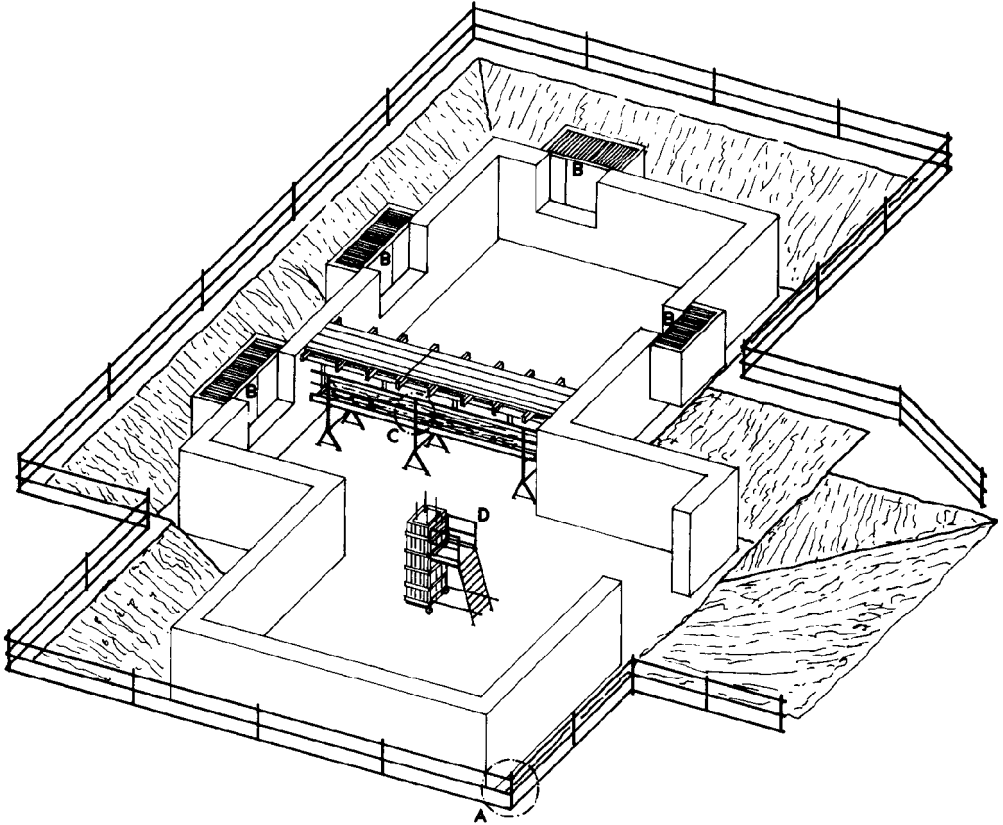
(Articolo 146 D.Lgs 81/08)

Le aperture lasciate nei solai o nelle piattaforme di lavoro devono essere circondate da normale parapetto e da tavola fermapiede oppure devono essere coperte con tavolato solidamente fissato e di resistenza non inferiore a quella del piano di calpestio dei ponti di servizio.

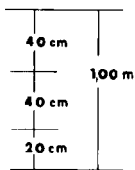
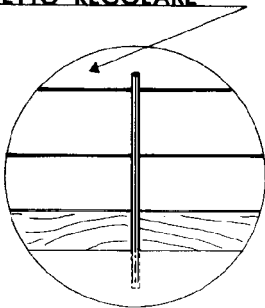
Qualora le aperture vengano usate per il passaggio di materiali o di persone, un lato del parapetto può essere costituito da una barriera mobile non asportabile, che deve essere aperta soltanto per il tempo necessario al passaggio.

Le aperture nei muri prospicienti il vuoto o vani che abbiano una profondità superiore a m 0,50 devono essere munite di normale parapetto e tavole fermapiede oppure essere convenientemente sbarrate in modo da impedire la caduta di persone.

PROTEZIONE DEI POSTI DI LAVORO



PARAPETTO REGOLARE



- A = PARAPETTO LUNGO IL PERIMETRO DELLO SCAVO
- B = PROTEZIONE ALLE BOCHE DI LUPO
- C = PONTE SU CAVALLETTI PER L'ARMATURA DELLA TRAVE
- D = IMPALCATURA SPOSTABILE PER IL GETTO DI PILASTRI

PROTEZIONE DEI POSTI DI LAVORO

(Articolo 114 D.Lgs 81/08)

Quando nelle immediate vicinanze dei ponteggi o del posto di caricamento e sollevamento dei materiali vengono impastati calcestruzzi e malte o eseguite altre operazioni a carattere continuativo il posto di lavoro deve essere protetto da un solido impalcato sovrastante, contro la caduta di materiali. Il posto di carico e di manovra degli argani a terra deve essere delimitato con barriera per impedire la permanenza ed il transito sotto i carichi. Nei lavori che possono dar luogo a proiezione di schegge, come quelli di spaccatura o scalpellatura di blocchi o pietre e simili, devono essere predisposti efficaci mezzi di protezione a difesa sia delle persone direttamente addette a tali lavori sia di coloro che sostano o transitano in vicinanza. Tali misure non sono richieste per i lavori di normale adattamento di pietrame nella costruzione di muratura comune.



SCALE

SCALE

(Allegato XX del D.Lgs 81/08)

E' riconosciuta la conformità delle scale portatili, alle seguenti condizioni:

- a) le scale portatili siano costruite conformemente alla norma tecnica UNI EN 131 parte 1^a e parte 2^a;
- b) il costruttore fornisca le certificazioni, previste dalla norma tecnica di cui al punto a), emesse da un laboratorio ufficiale. Per laboratori ufficiali si intendono:
 - laboratorio dell'INAIL (ex ISPESL);
 - laboratorio delle università e dei politecnici dello Stato;
 - laboratori degli istituti tecnici dello Stato riconosciuti ai sensi della legge 5 novembre 1971, n. 1086;
 - laboratori autorizzati in conformità a quanto previsto dalla sezione B del presente allegato, con decreto dei Ministri del Lavoro, della Salute e delle Politiche Sociali e dello Sviluppo Economico;
 - laboratori dei Paesi membri dell'Unione europea o dei paesi aderenti all'Accordo sullo spazio economico europeo riconosciuti dai rispettivi Stati;
- c) le scale portatili siano accompagnate da un foglio o libretto recante:
 - una breve descrizione con l'indicazione degli elementi costituenti;
 - le indicazioni utili per un corretto impiego;
 - le istruzioni per la manutenzione e conservazione;
 - gli estremi del laboratorio che ha effettuato le prove, numeri di identificazione dei certificati, date del rilascio) dei certificati delle prove previste dalla norma tecnica UNI EN 131 parte 1^a e parte 2^a;
 - una dichiarazione del costruttore di conformità alla norma tecnica UNI EN 131 parte 1^a e parte 2^a.

L'attrezzatura legalmente fabbricata e commercializzata in un altro Paese dell'Unione europea o in un altro Paese aderente all'Accordo sullo spazio economico europeo, può essere commercializzata in Italia purché il livello di sicurezza sia equivalente a quello garantito dalle disposizioni, specifiche tecniche e standard previsti dalla normativa italiana in materia.

OBBLIGHI DEL DATORE DI LAVORO NEL'USO DI ATTREZZATURE PER LAVORI IN QUOTA

(Articolo 111 comma 3 D.Lgs 81/08)

Il datore di lavoro dispone affinché sia utilizzata una scala a pioli quale posto di lavoro in quota solo nei casi in cui l'uso di altre attrezzature di lavoro considerate più sicure non è giustificato a causa del limitato livello di rischio e della breve durata di impiego oppure delle caratteristiche esistenti dei siti che non può modificare.

SCALE SEMPLICI PORTATILI (A MANO)

(Articolo 113 D.Lgs 81/08)

Le scale semplici portatili (a mano) devono essere costruite con materiale adatto alle condizioni di impiego, devono essere sufficientemente resistenti nell'insieme e nei singoli elementi e devono avere dimensioni appropriate al loro uso. Dette scale, se di legno, devono avere i pioli fissati ai montanti mediante incastro. I pioli devono essere privi di nodi. Tali pioli devono essere trattenuti con tiranti in ferro applicati sotto i due

pioli estremi; nelle scale lunghe più di 4 metri deve essere applicato anche un tirante intermedio. E' vietato l'uso di scale che presentino listelli di legno chiodati sui montanti al posto dei pioli rotti. Esse devono inoltre essere provviste di:

- a) dispositivi antisdrucchiolevoli alle estremità inferiori dei due montanti;
- b) ganci di trattenuta o appoggi antisdrucchiolevoli alle estremità superiori, quando sia necessario per assicurare la stabilità della scala.

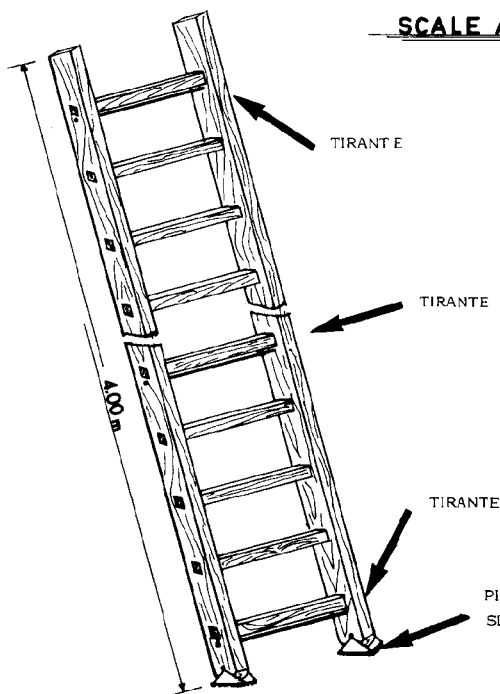
Per le scale provviste alle estremità superiori di dispositivi di trattenuta, anche scorrevoli su guide, non sono richieste le misure di sicurezza indicate nelle lettere a) e b) del comma 3. Le scale a mano usate per l'accesso ai vari piani dei ponteggi e delle impalcature non devono essere poste l'una in prosecuzione dell'altra. Le scale che servono a collegare stabilmente due ponti, quando sono sistemate verso la parte esterna del ponte, devono essere provviste sul lato esterno di un corrimano parapetto.

Quando l'uso delle scale, per la loro altezza o per altre cause, comporti pericolo di sbandamento, esse devono essere adeguatamente assicurate o trattenute al piede da altra persona.

Per l'uso delle scale portatili composte di due o più elementi innestati (tipo all'italiana o simili), oltre quanto prescritto nel comma 3, si devono osservare le seguenti disposizioni:

- a) la lunghezza della scala in opera non deve superare i 15 metri, salvo particolari esigenze, nel qual caso le estremità superiori dei montanti devono essere assicurate a parti fisse;
- b) le scale in opera lunghe più di 8 metri devono essere munite di rompitratta per ridurre la freccia di inflessione;
- c) nessun lavoratore deve trovarsi sulla scala quando se ne effettua lo spostamento laterale;
- d) durante l'esecuzione dei lavori, una persona deve esercitare da terra una continua vigilanza della scala.

SCALE A MANO

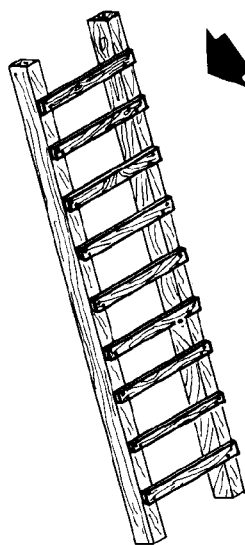


LE SCALE A PIOLI IN LEGNO DEVONO ESSERE
PROVVISTE DI TIRANTI IN FERRO POSTI SOTTO
I DUE PIOLI ESTREMI.

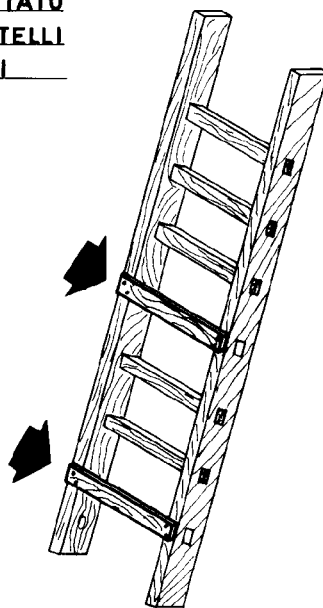
QUANDO LE SCALE HANNO UNA LUN-
GHEZZA SUPERIORE DI METRI 4 DE-
VE ESSERE APPLICATO UN TIRAN-
TE INTERMEDIO.

PIEDINI PER EVITARE LO
SLITTAMENTO DELLA SCALA

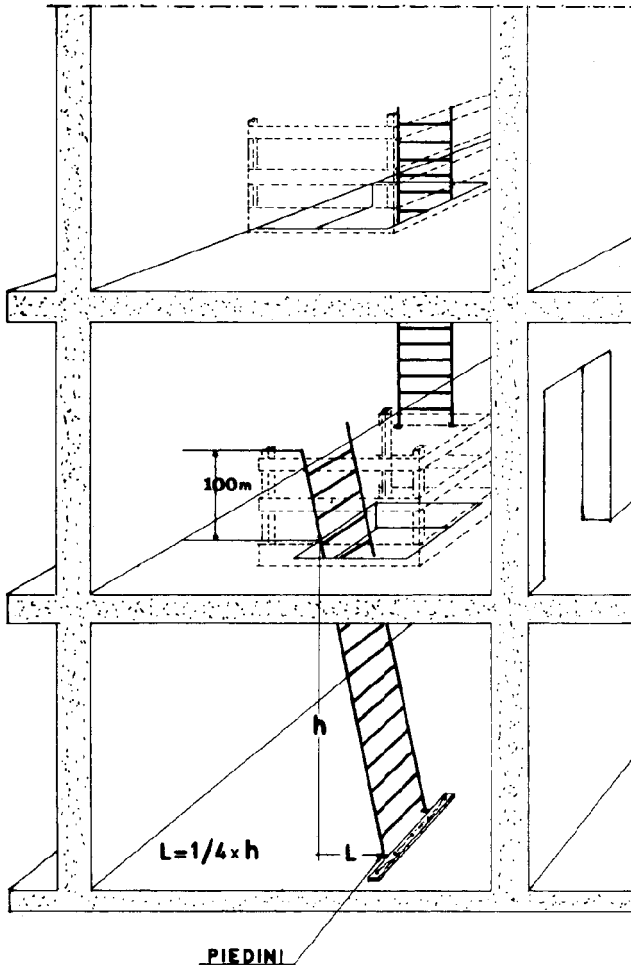
E' ASSOLUTAMENTE VIETATO
L'USO DI SCALE CON LISTELLI
CHIODATI SUI MONTANTI



NO



SCALE A MANO



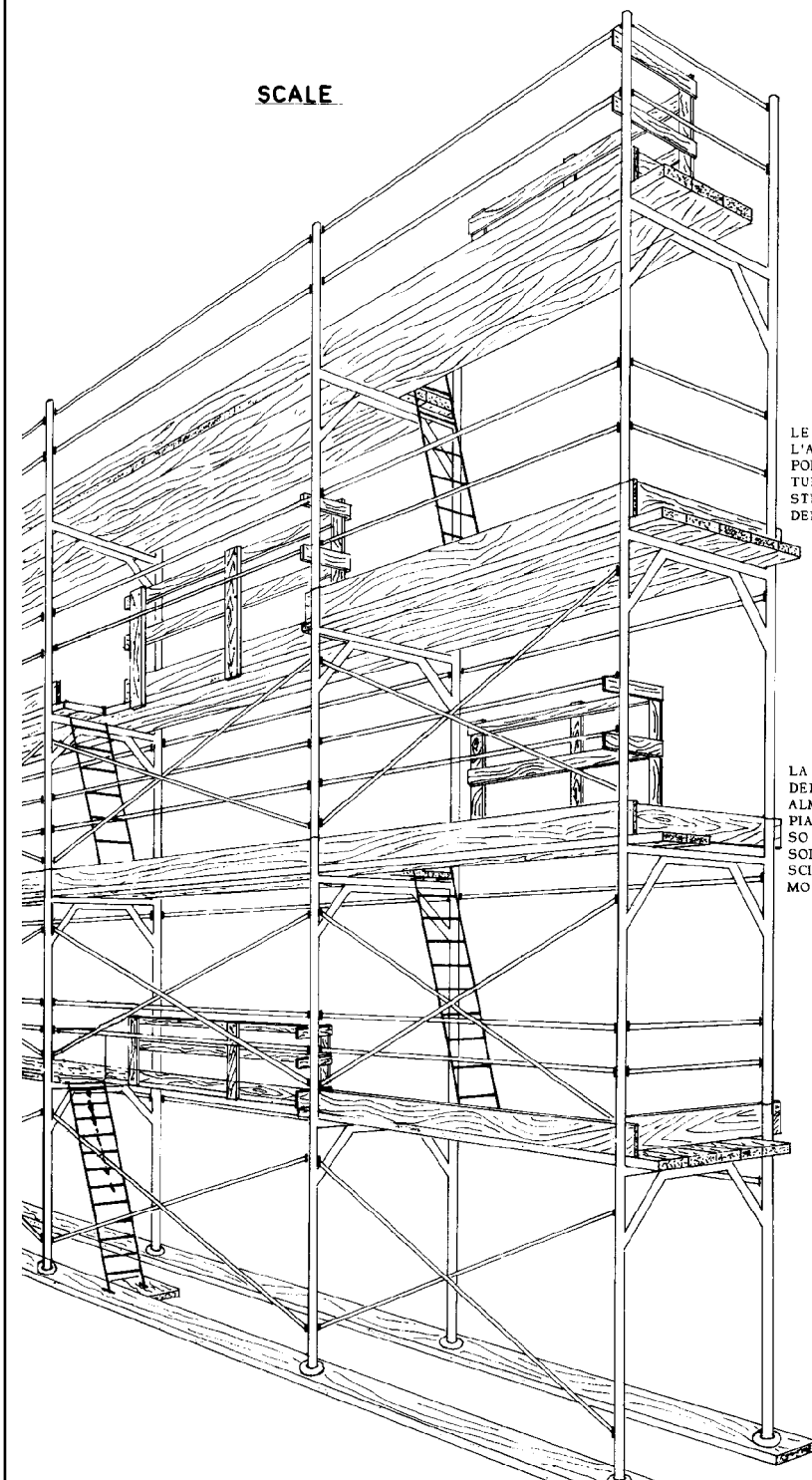
LE SCALE A MANO DEVONO SPORGERE ALMENO UN METRO DAL PIANO DI ACCESSO, PER DARE UN PUNTO D'APPOGGIO ALLE PERSONE. LE APERTURE NELLE SOLETTE CHE SERVONO PER L'ACCESSO AI VARI PIANI DEVONO ESSERE DELIMITATE DA UN SOLIDO PARAPETTO, CHE ABBA UN ALTEZZA MINIMA DI UN METRO, CON RELATIVO FERMAPIEDE E CORRENTE INTERMEDIO.

PER AVERE L'ESATTA INCLINAZIONE DELLA SCALA A MANO DEVE SUSSISTERE SEMPRE QUESTO RAPPORTO:

$L = 1/4 \times h$ DI CUI "L" E' LA DISTANZA FRA LA PROIEZIONE (O PERPENDICOLARE) DEL PUNTO D'APPOGGIO SUPERIORE DEI MONTANTI E QUELLO INFERIORE.

MENTRE "h" E' L'ALTEZZA MISURATA VERTICALMENTE DA TERRA AL PIANO D'APPOGGIO DELLA SCALA.

SCALE



LE SCALE A MANO USATE PER L'ACCESSO AI VARI PIANI DEI PONTEGGI E DELLE IMPALCATURE NON DEVONO ESSERE POSTE L'UNA IN PROSECUZIONE DELL'ALTRA.

LA SPORGENZA DEI MONTANTI DELLE SCALE DEVE ESSERE DI ALMENO UN METRO OLTRE IL PIANO DI ACCESSO, E' AMMESSO IL PROLUNGAMENTO DI UN SOLO MONTANTE PURCHE' FASCIAIO CON REGGETTA OD IN MODO EQUIVALENTE.

SCALE DOPPIE

(Articolo 113 D.Lgs 81/08)

Le scale doppie non devono superare l'altezza di m 5 e devono essere provviste di catena di adeguata resistenza o di altro dispositivo che impedisca l'apertura della scala oltre il limite prestabilito di sicurezza.

DISPOSIZIONI SPECIFICHE RELATIVE ALL'IMPIEGO DI SCALE A PIOLI AI SENSI DEL D.Lgs 81/08

Il datore di lavoro, nei casi in cui i lavori temporanei in quota non possono essere eseguiti in condizioni di sicurezza e in condizioni ergonomiche adeguate a partire da un luogo adatto allo scopo, sceglie le attrezzature di lavoro più idonee a garantire e mantenere condizioni di lavoro sicure, in conformità ai seguenti criteri:

- a) priorità alle misure di protezione collettiva rispetto alle misure individuali;
- b) dimensioni delle attrezzature di lavoro conformi alla natura dei lavori da eseguire, alle sollecitazioni prevedibili e ad una circolazione priva di rischi.

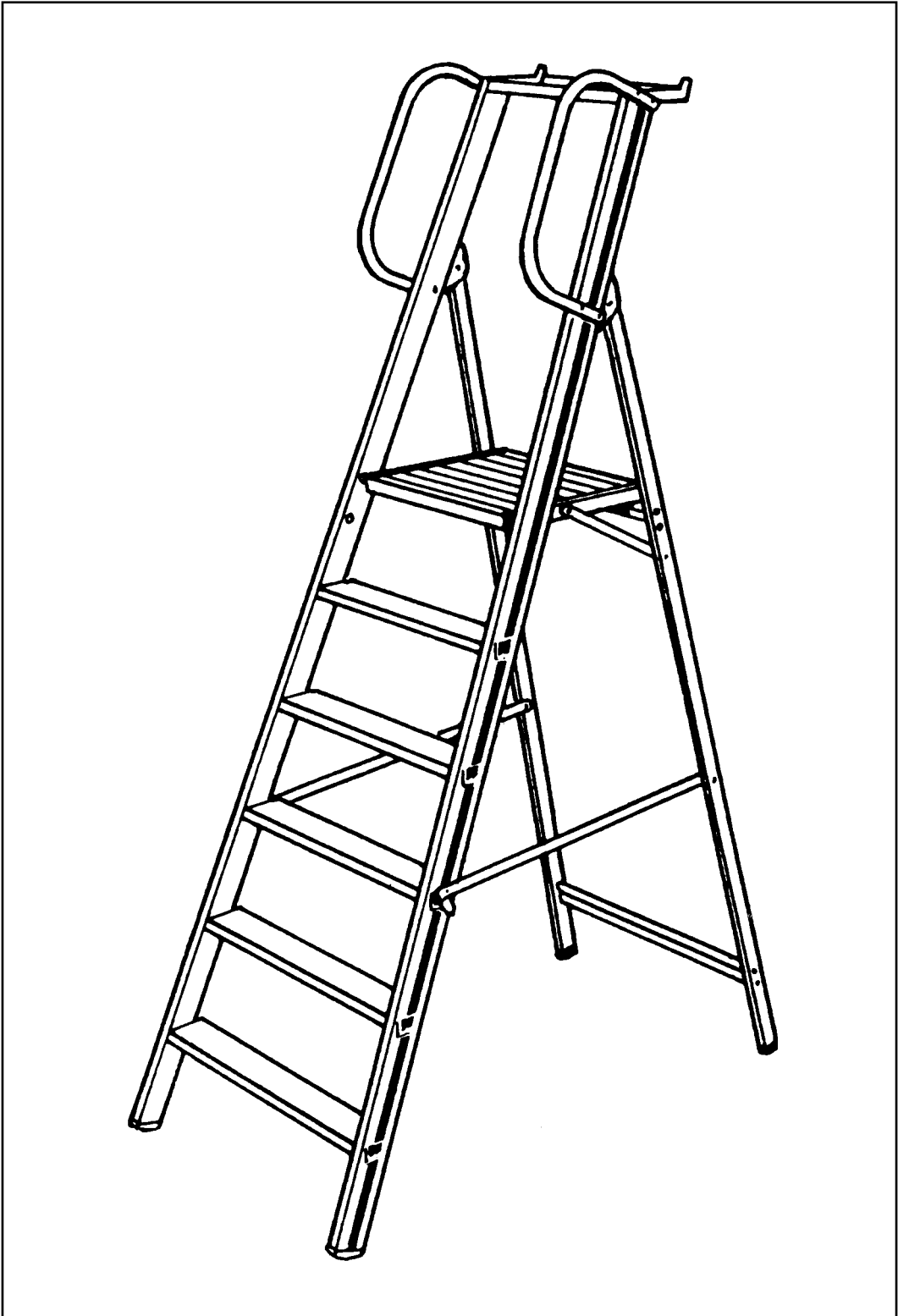
Il ricorso alle scale a pioli quale posto di lavoro in quota è ammesso solo nei casi in cui l'uso di altre attrezzature di lavoro considerate più sicure non è giustificato a causa del limitato livello di rischio e della breve durata di impiego oppure delle caratteristiche esistenti dei siti che non si possono modificare.

Il datore di lavoro assicura che le scale a pioli siano sistemate in modo da garantire la loro stabilità durante l'impiego e secondo i seguenti criteri:

- a) le scale a pioli portatili devono poggiare su un supporto stabile, resistente, di dimensioni adeguate e immobile, in modo da garantire la posizione orizzontale dei pioli;
- b) le scale a pioli sospese devono essere agganciate in modo sicuro e, ad eccezione delle scale a funi, in maniera tale da evitare spostamenti e qualsiasi movimento di oscillazione;
- c) lo scivolamento del piede delle scale a pioli portatili, durante il loro uso, deve essere impedito con fissaggio della parte superiore o inferiore dei montanti, o con qualsiasi dispositivo antiscivolo, o ricorrendo a qualsiasi altra soluzione di efficacia equivalente;
- d) le scale a pioli usate per l'accesso devono essere tali da sporgere a sufficienza oltre il livello di accesso, a meno che altri dispositivi garantiscano una presa sicura;
- e) le scale a pioli composte da più elementi innestabili o a sfilo devono essere utilizzate in modo da assicurare il fermo reciproco dei vari elementi;
- f) le scale a pioli mobili devono essere fissate stabilmente prima di accedervi.

Il datore di lavoro assicura che le scale a pioli siano utilizzate in modo da consentire ai lavoratori di disporre in qualsiasi momento di un appoggio e di una presa sicuri.

In particolare il trasporto a mano di pesi su una scala a pioli non deve precludere una presa sicura.



SCALE A PIOLI

*(Articolo 113 e Allegato IV punti 1.7.1.3 – 1.7.1.4 – 1.7.1.5 – 1.7.1.6 D.Lgs 81/08
SI RIFERISCE A CANTIERI SITI ALL'INTERNO DI UNITA' PRODUTTIVE)*

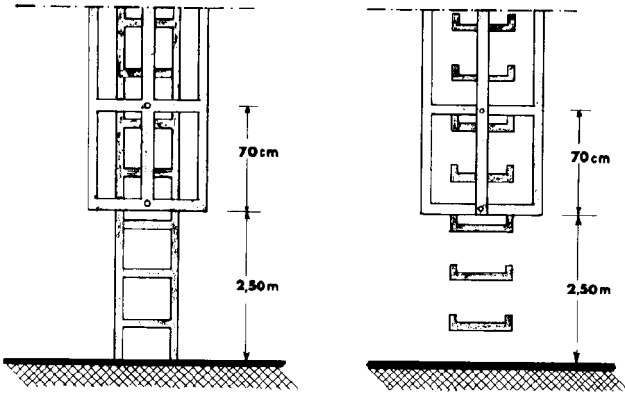
Le scale a pioli di altezza superiore a m 5, fissate su pareti o incastellature verticali o aventi una inclinazione superiore a 75 gradi, devono essere provviste, a partire da m 2,50 dal pavimento o dai ripiani, di una solida gabbia metallica di protezione avente maglie o aperture di ampiezza tale da impedire la caduta accidentale della persona verso l'esterno. La parete della gabbia opposta al piano dei pioli non deve distare da questi più di cm 60. I pioli devono distare almeno 15 centimetri dalla parete alla quale sono applicati o alla quale la scala è fissata. Quando l'applicazione della gabbia alle scale costituisca intralcio all'esercizio o presenti notevoli difficoltà costruttive, devono essere adottate, in luogo della gabbia, altre misure di sicurezza atte ad evitare la caduta delle persone per un tratto superiore ad un metro.

Il datore di lavoro assicura che le scale a pioli siano sistemate in modo da garantire la loro stabilità durante l'impiego e secondo i seguenti criteri:

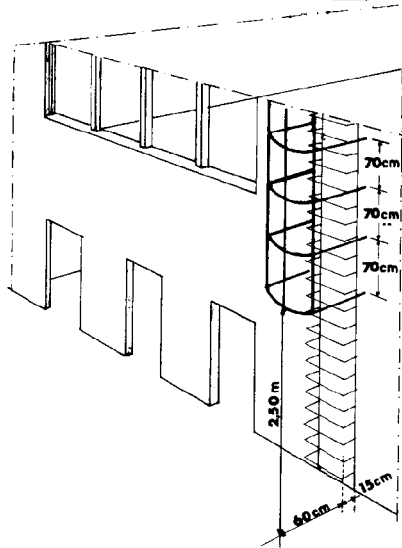
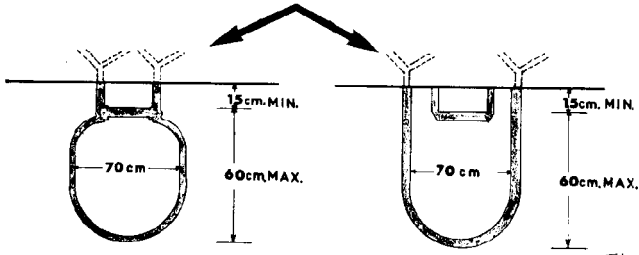
- a) le scale a pioli portatili devono poggiare su un supporto stabile, resistente, di dimensioni adeguate e immobile, in modo da garantire la posizione orizzontale dei pioli;
- b) le scale a pioli sospese devono essere agganciate in modo sicuro e, ad eccezione delle scale a funi, in maniera tale da evitare spostamenti e qualsiasi movimento di oscillazione;
- c) lo scivolamento del piede delle scale a pioli portatili, durante il loro uso, deve essere impedito con fissaggio della parte superiore o inferiore dei montanti, o con qualsiasi dispositivo antiscivolo, o ricorrendo a qualsiasi altra soluzione di efficacia equivalente;
- d) le scale a pioli usate per l'accesso devono essere tali da sporgere a sufficienza oltre il livello di accesso, a meno che altri dispositivi garantiscono una presa sicura;
- e) le scale a pioli composte da più elementi innestabili o a sfilo devono essere utilizzate in modo da assicurare il fermo reciproco dei vari elementi;
- f) le scale a pioli mobili devono essere fissate stabilmente prima di accedervi.

Il datore di lavoro assicura che le scale a pioli siano utilizzate in modo da consentire ai lavoratori di disporre in qualsiasi momento di un appoggio e di una presa sicuri. In particolare il trasporto a mano di pesi su una scala a pioli non deve precludere una presa sicura.

SCALE FISSE A PIOLI



ZANCHE FISSE NEL MURO



SCALE FISSE A GRADINI

(Articolo 113 e Allegato IV punti 1.7.1.1 – 1.7.1.2 D.Lgs 81/08

SI RIFERISCE ALTRESÌ A CANTIERI SITI ALL'INTERNO DI UNITÀ PRODUTTIVE)

Le scale fisse a gradini, destinate al normale accesso agli ambienti di lavoro, devono essere costruite e mantenute in modo da resistere ai carichi massimi derivanti da affollamento per situazioni di emergenza. I gradini devono avere pedata e alzata dimensionate a regola d'arte e larghezza adeguata alle esigenze del transito. Dette scale ed i relativi pianerottoli devono essere provvisti, sui lati aperti, di parapetto normale o di altra difesa equivalente. Le rampe delimitate da due pareti devono essere munite di almeno un corrimano.

SCALE IN MURATURA

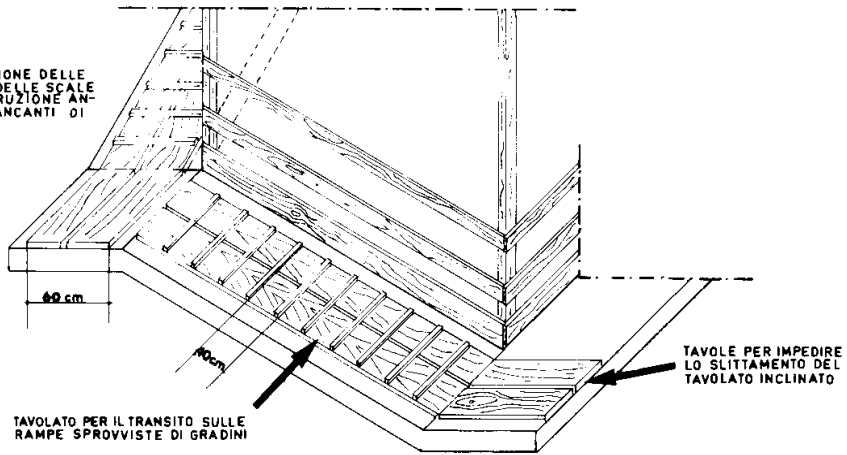
(Articolo 147 D.Lgs 81/08)

Lungo le rampe ed i pianerottoli delle scale fisse in costruzione, fino alla posa in opera delle ringhiere, devono essere tenuti parapetti normali con tavole fermapiede fissati rigidamente a strutture resistenti.

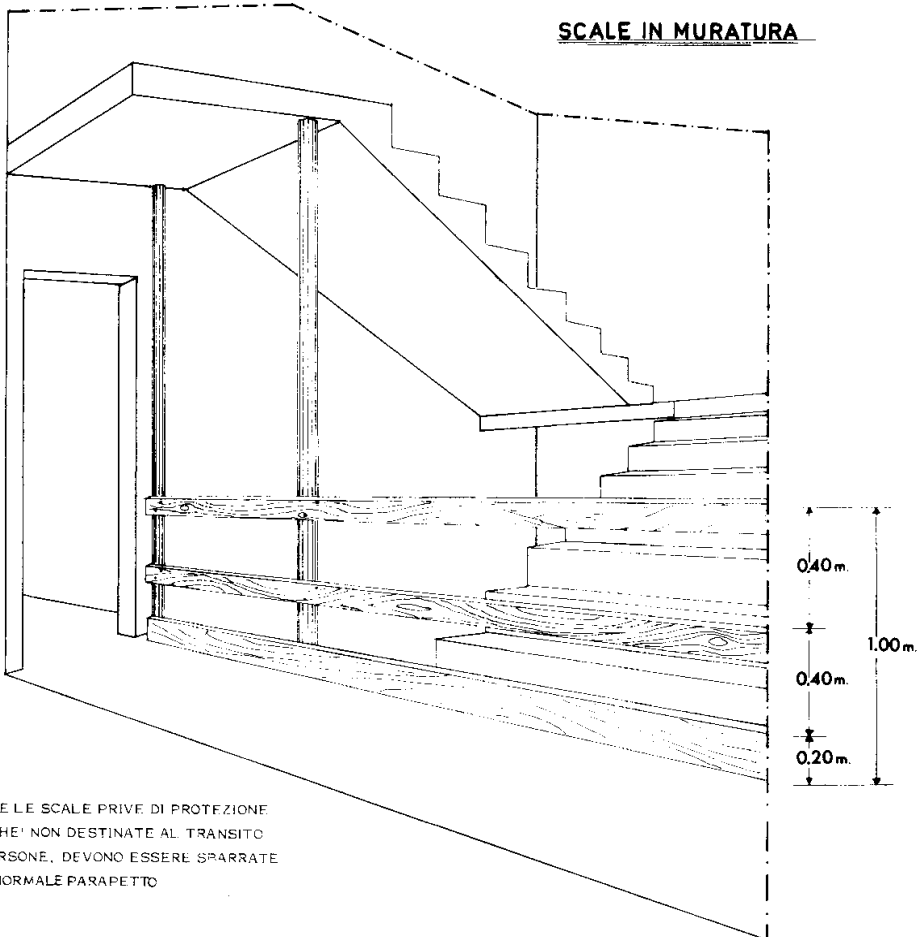
Il vano-scala deve essere coperto con una robusta impalcatura posta all'altezza del pavimento del primo piano a difesa delle persone transitanti al piano terreno contro la caduta dei materiali.

Sulle rampe delle scale in costruzione ancora mancanti di gradini, qualora non siano sbarrate per impedirvi il transito, devono essere fissati intavolati larghi almeno 60 centimetri, sui quali devono essere applicati trasversalmente listelli di legno posti a distanza non superiore a 40 centimetri.

PROTEZIONE DELLE
RAMPE DELLE SCALE
IN COSTRUZIONE AN-
CORA MANCANTI DI
GRADINI!

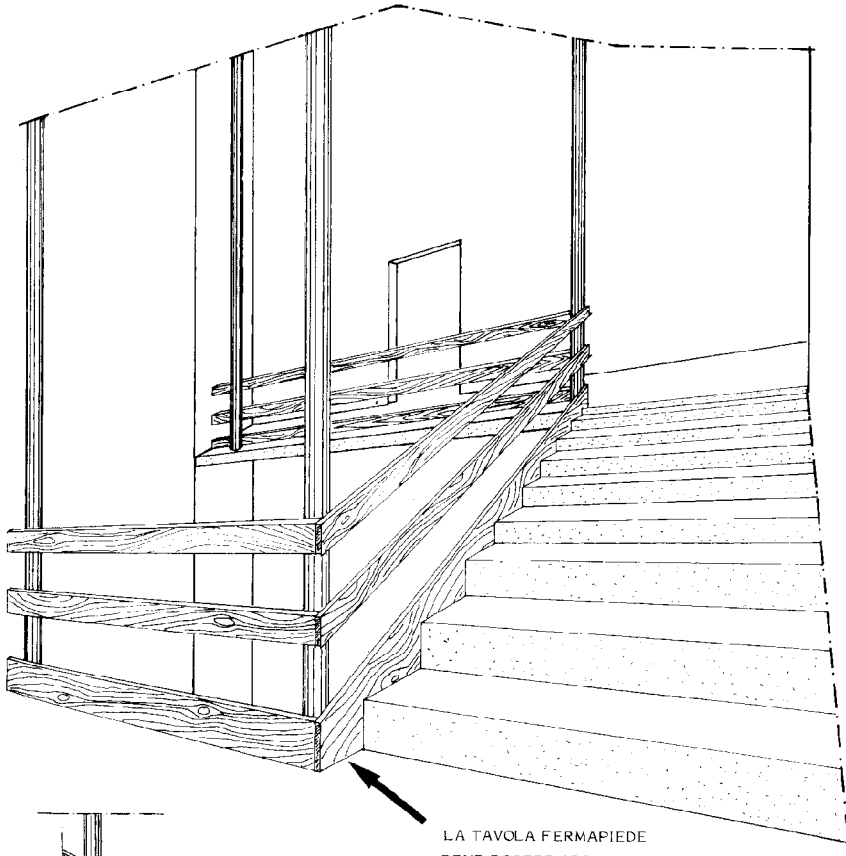


SCALE IN MURATURA

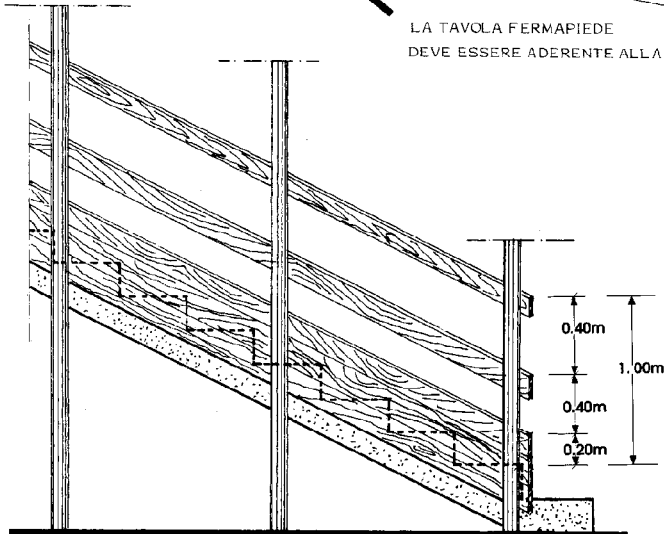


TUTTE LE SCALE PRIVE DI PROTEZIONE
PERCHE' NON DESTINATE AL TRANSITO
DI PERSONE, DEVONO ESSERE SPARRATE
CON NORMALE PARAPETTO

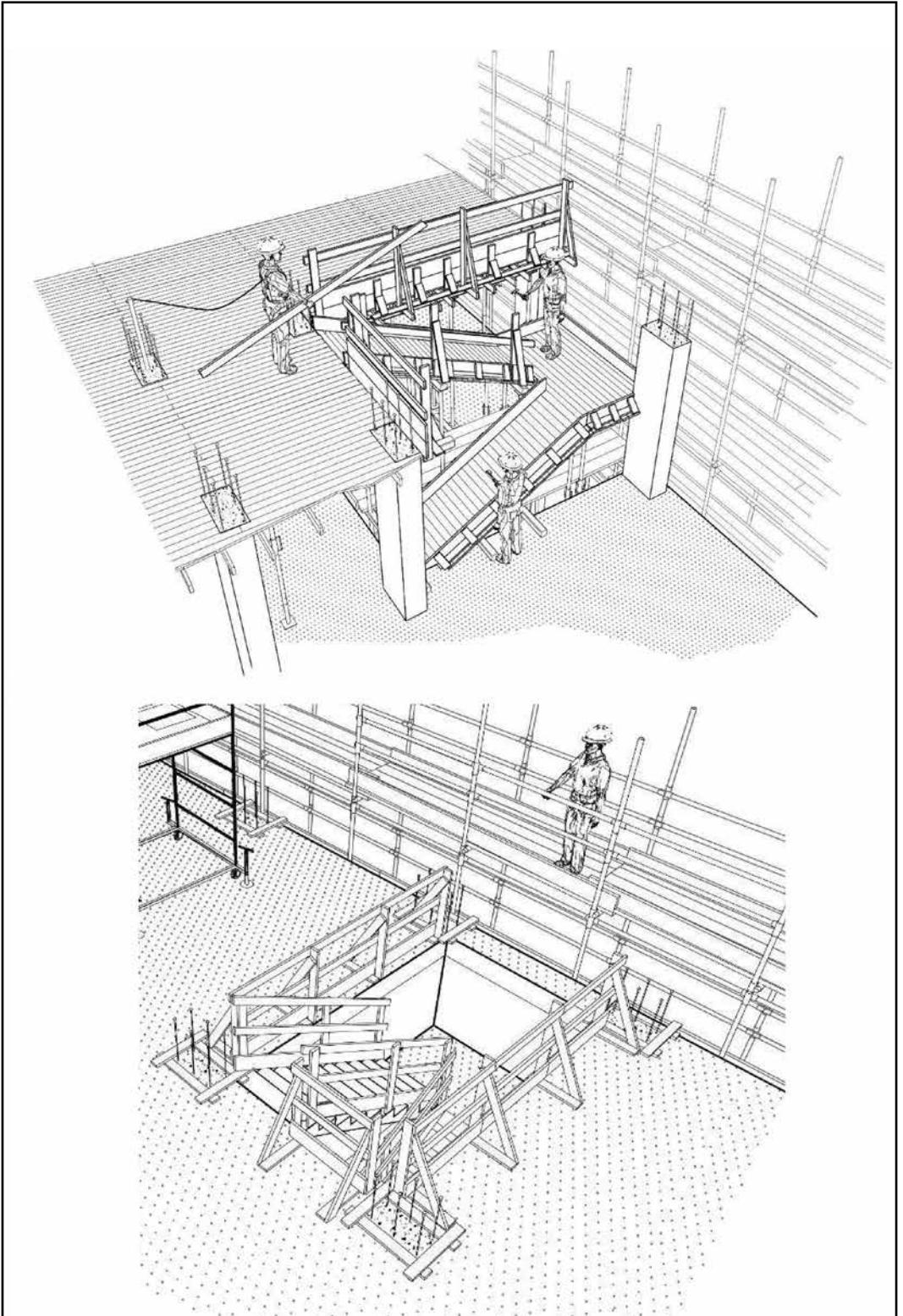
SCALE IN MURATURA



LA TAVOLA FERMAPIEDE
DEVE ESSERE ADERENTE ALLA RAMPA



IL PARAPETTO DEVE AVERE UN'ALTEZZA MINIMA DI UN METRO, CON TAVOLA FERMAPIEDE (ALTEZZA MINIMA 20 cm.) E CORRENTE INTERMEDIO.



ANDATOIE E PASSERELLE

(Articolo 130 D.Lgs 81/08)

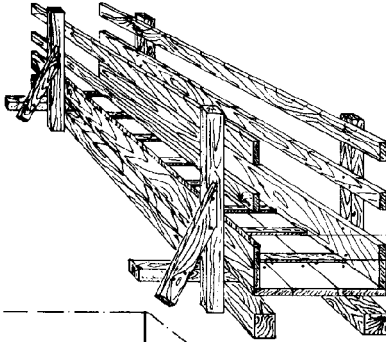
Le andatoie devono avere larghezza non minore di m 0,60, quando siano destinate soltanto al passaggio di lavoratori e di m 1,20, se destinate al trasporto di materiali. La loro pendenza non deve essere maggiore del 50 per cento.

Le andatoie lunghe devono essere interrotte da pianerottoli di riposo ad opportuni intervalli; sulle tavole delle andatoie devono essere fissati listelli trasversali a distanza non maggiore del passo di un uomo carico.

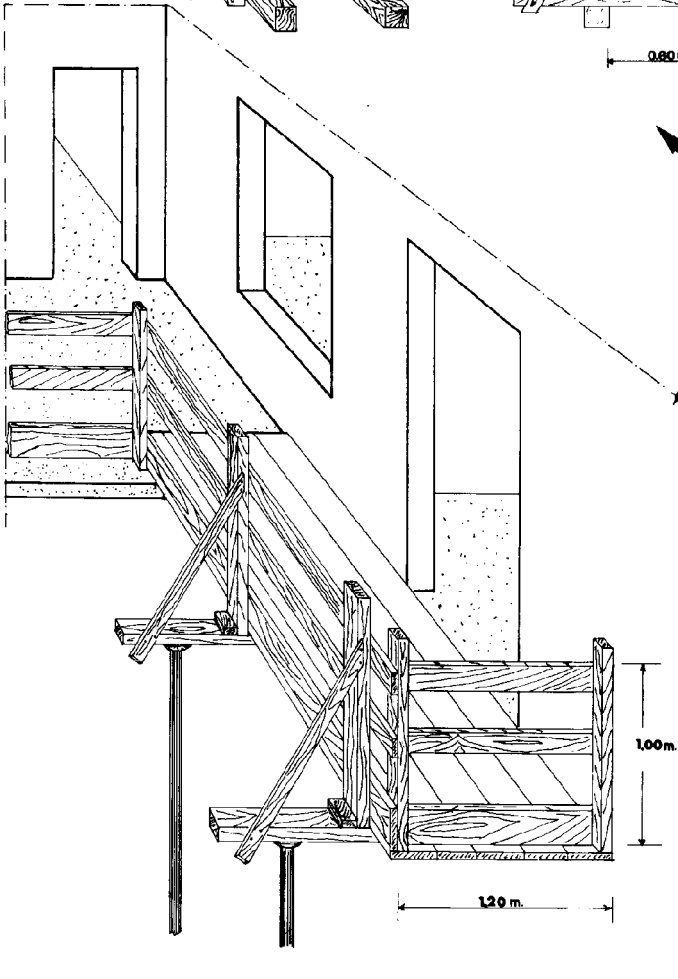
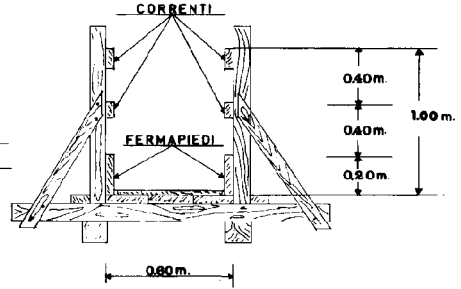
Andatoia: rampa inclinata che, in una costruzione civile, collega i diversi palchi o tavolati di un ponte di fabbrica: è disposta esternamente al ponte, di solito con inclinazione di circa 0,40 m. per metro di lunghezza in pianta. A evitare che gli uomini possano scivolare, sulle andatoie vengono chiodati grossi listelli, a intervalli regolari, a guisa di gradini.

Passerella: piccolo ponte fisso o mobile di legno o acciaio, destinato al passaggio di pedoni o di veicoli leggeri.

ANDATOIE E PASSERELLE



0,40 m.



SE LE PASSERELLE SONO DESTINATE AL SOLO PASSAGGIO DI PERSONE LA LARGHEZZA MINIMA DEVE ESSERE DI METRI 0,60.

SE DESTINATE AL TRASPORTO DI MATERIALI LA LARGHEZZA MINIMA DEVE ESSERE DI METRI 1,20.

LE PASSERELLE O ANDATOIE DEVONO ESSERE MUNITE VERSO IL VUOTO DI NORMALI PARAPETTI E TAVOLE FERMAPIEDE MESSE DI COSTA ED ADERENTI AL TAVOLATO ED AVERE UN'INCLINAZIONE INFERIORE AL 50%.

OPERE PROVVISORIALI

IDONEITA' DELLE OPERE PROVVISORIALI

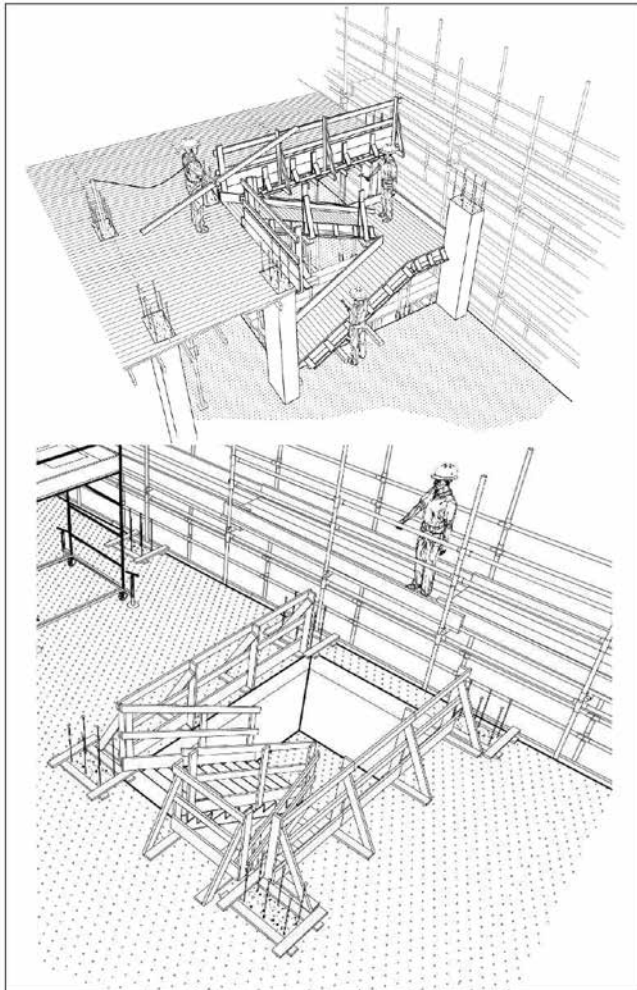
(Articolo 112 D.Lgs 81/08)

Le opere provvisorie devono essere allestite con buon materiale e a regola d'arte, proporzionate e idonee allo scopo; esse devono essere conservate in efficienza per l'intera durata del lavoro.

PONTEGGI ED OPERE PROVVISORIALI

(Articolo 122 D.Lgs 81/08)

Nei lavori in quota, devono essere adottate, seguendo lo sviluppo dei lavori stessi, adeguate impalcature o ponteggi o idonee opere provvisorie o comunque precauzioni atte a eliminare i pericoli di caduta di persone e di cose conformemente ai punti 2, 3.1, 3.2, e 3.3 dell'allegato XVIII del D.Lgs 81/08.



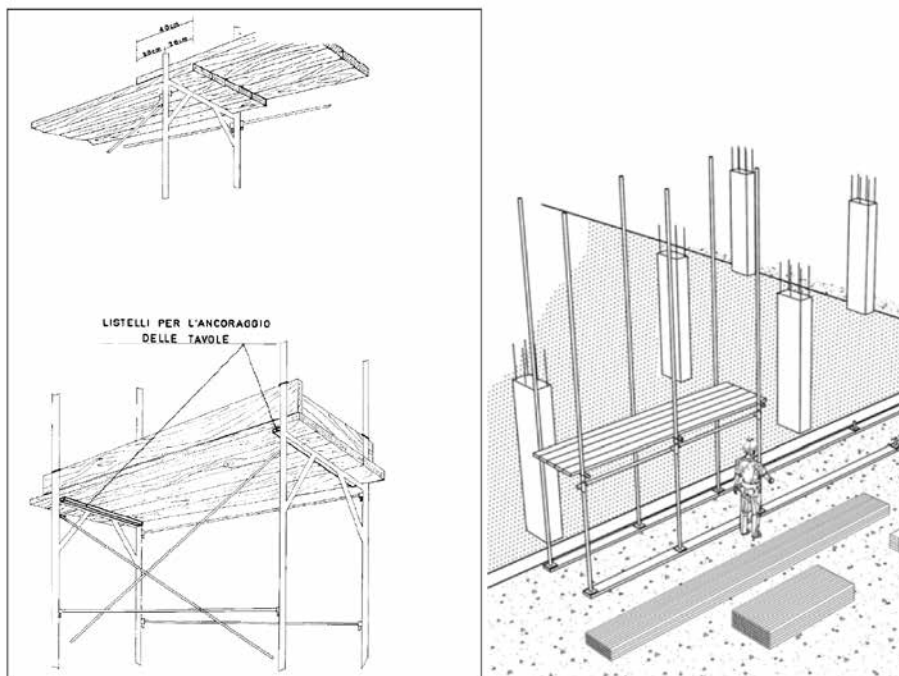
INTAVOLATI

(Allegato XVIII punto 2.1.4.1 – 2.1.4.2 – 2.1.4.3 – 2.1.4.4 del D.Lgs 81/08)

Le tavole costituenti il piano di calpestio di ponti, passerelle, andatoie e impalcati di servizio devono avere le fibre con andamento parallelo all'asse, spessore adeguato al carico da sopportare ed in ogni caso non minore di 4 centimetri, e larghezza non minore di 20 centimetri. Le tavole stesse non devono avere nodi passanti che riducano più del dieci per cento la sezione di resistenza.

Le tavole non devono presentare parti a sbalzo e devono poggiare almeno su tre traversi, le loro estremità devono essere sovrapposte, in corrispondenza sempre di un traverso, per non meno di 40 centimetri. Le tavole devono essere assicurate contro gli spostamenti e ben accostate tra loro e all'opera in costruzione; è tuttavia consentito un distacco dalla muratura superiore a 20 centimetri soltanto per la esecuzione di lavori in finitura, predisponendo idonei sistemi di protezione, quali l'installazione di parapetti normali e tavole fermapiede anche sul fronte interno del ponteggio.

Le tavole esterne devono essere a contatto dei montanti.



DISPOSIZIONE DEI MONTANTI DELLE OPERE PROVVISORIE IN LEGNO

(Articolo 125 D.Lgs 81/08)

I montanti devono essere costituiti con elementi accoppiati, i cui punti di sovrapposizione devono risultare sfalsati di almeno un metro; devono altresì essere verticali o leggermente inclinati verso la costruzione. Per le impalcature fino ad 8 metri di altezza sono ammessi montanti singoli in un sol pezzo; per impalcature di altezza superiore, soltanto per gli ultimi 7 metri i montanti possono essere ad elementi singoli. Il piede dei montanti deve essere solidamente assicurato alla base di appoggio o di infissione in modo che sia impedito ogni cedimento in senso verticale ed orizzontale.

L'altezza dei montanti deve superare di almeno metri 1,20 l'ultimo impalcato; dalla parte interna dei montanti devono essere applicati correnti e tavola fermapiede a protezione esclusivamente dei lavoratori che operano sull'ultimo impalcato.

La distanza tra due montanti consecutivi non deve essere superiore a m 3,60; può essere consentita una maggiore distanza quando ciò sia richiesto da evidenti motivi di esercizio del cantiere, purché, in tale caso, la sicurezza del ponteggio risulti da un progetto redatto da un ingegnere o architetto corredato dai relativi calcoli di stabilità. Il ponteggio deve essere efficacemente ancorato alla costruzione almeno in corrispondenza ad ogni due piani di ponteggio e ad ogni due montanti, con disposizione di ancoraggi a rombo o di pari efficacia.



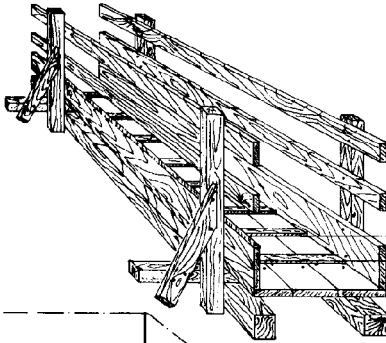
PARAPETTI

(Articolo 126 e Allegato XVIII punti 2.1.5.1 – 2.1.5.2. – 2.1.5.3 – 2.1.5.4 D.Lgs.81/08)

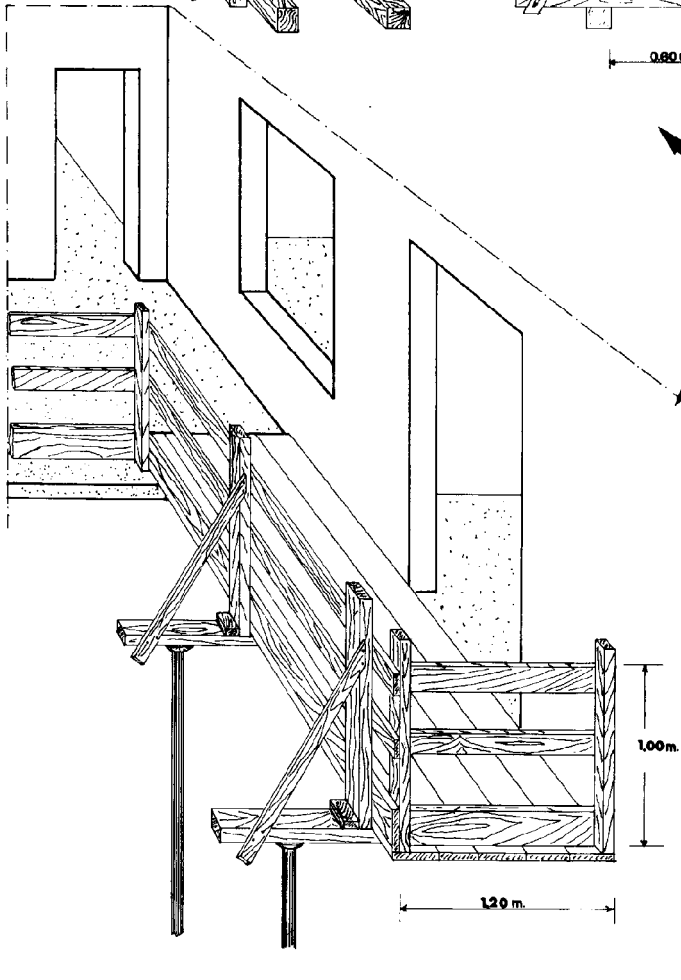
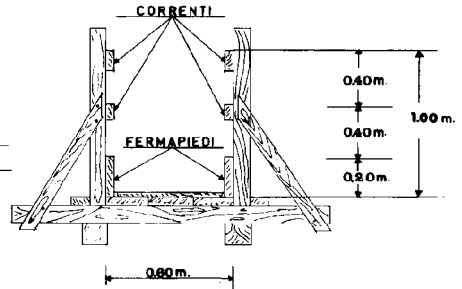
Gli impalcati e ponti di servizio, le passerelle, le andatoie, che siano posti ad un'altezza maggiore di 2 metri, devono essere provvisti su tutti i lati verso il vuoto di robusto parapetto e in buono stato di conservazione. Il parapetto è costituito da uno o più correnti paralleli all'intavolato, il cui margine superiore sia posto a non meno di 1 metro dal piano di calpestio, e di tavola fermapiede alta non meno di 20 centimetri, messa di costa e poggiante sul piano di calpestio.

Correnti e tavola fermapiede non devono lasciare una luce, in senso verticale, maggiore di 60 centimetri. Sia i correnti che la tavola fermapiede devono essere applicati dalla parte interna dei montanti. E' considerata equivalente al parapetto definito ai commi precedenti, qualsiasi protezione, realizzante condizioni di sicurezza contro la caduta verso i lati aperti non inferiori a quelle presentate dal parapetto stesso.

ANDATOIE E PASSERELLE



0,40 m.

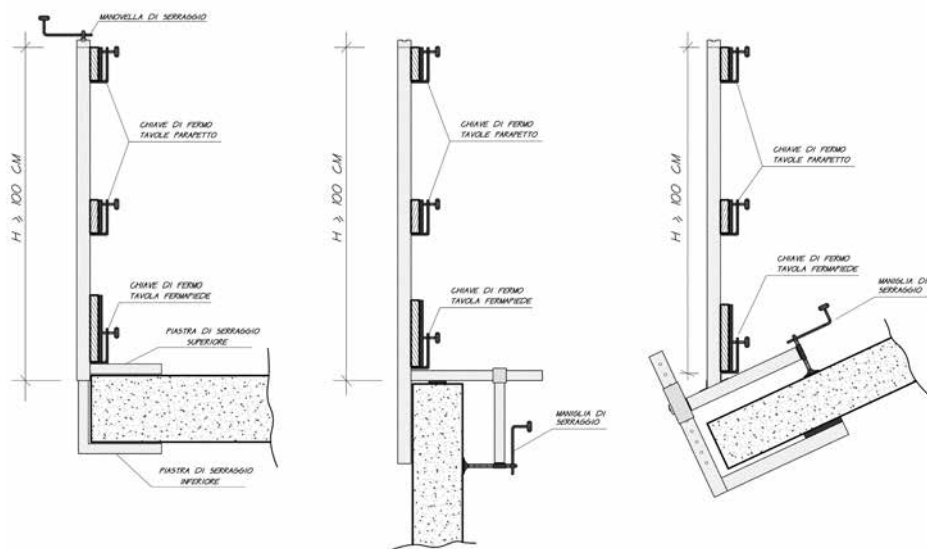


SE LE PASSERELLE SONO DESTINATE AL SOLO PASSAGGIO DI PERSONE LA LARGHEZZA MINIMA DEVE ESSERE DI METRI 0,60.

SE DESTINATE AL TRASPORTO DI MATERIALI LA LARGHEZZA MINIMA DEVE ESSERE DI METRI 1,20.

LE PASSERELLE O ANDATOIE DEVONO ESSERE MUNITE VERSO IL VUOTO DI NORMALI PARAPETTI E TAVOLE FERMAPIEDE MESSE DI COSTA ED ADERENTI AL TAVOLATO ED AVERE UN'INCLINAZIONE INFERIORE AL 50%.

Parapetti prefabbricati - Parapetti con montante a vite



Reti di sicurezza



PROTEZIONE DEI BORDI

Prima di eseguire lavori sulle coperture è necessario verificare la possibilità di ridurre i tempi di esposizione dei lavoratori realizzando a terra tutto ciò che è possibile oppure per quanto possibile utilizzare per i lavori ponti sviluppabili o apparecchi di sollevamento. Dovendo salire sulle coperture, prima di utilizzare i DPI anticaduta, è necessario esaminare la possibilità di utilizzare uno dei seguenti sistemi collettivi di protezione dei bordi:



Come scegliere il sistema di protezione dei bordi

Quando si lavora sulle coperture, oltre al rischio di caduta dall'alto, è necessario valutare il rischio di urto contro il sistema di protezione dei bordi derivante da cadute su superfici con pendenza. Tale valutazione deve necessariamente tenere conto anche delle condizioni meteorologiche, dalla scivolosità delle superfici su cui si deve operare e da eventuali sporgenze presenti anche sui dispositivi di protezione.

La scelta dei sistemi di protezione dei bordi da utilizzare può essere effettuata secondo i seguenti criteri:

- tetti ORIZZONTALI: possono essere utilizzati i parapetti provvisori o le reti di sicurezza di tipo U;
- tetti a DEBOLE PENDENZA: possono essere utilizzati i parapetti provvisori o le reti di sicurezza di tipo U;
- tetti a FORTE PENDENZA: possono essere utilizzati i parapetti provvisori o le reti di sicurezza di tipo U; qualora il rischio residuo sia comunque elevato essi vanno utilizzati congiuntamente a DPI contro le cadute dall'alto o a dispositivi di frazionamento della corsa;
- tetti a FORTISSIMA PENDENZA: debbono essere utilizzate tecniche alternative quali il lavoro su fune, i ponti sviluppabili o i cestelli elevatori.

Requisiti comuni ai sistemi collettivi di protezione dei bordi

Tutti i componenti devono essere marcati (nome o sigla del fabbricante, riferimento alle norme di prodotto) in maniera leggibile.

Ispezione di un sistema collettivo di protezione dei bordi che ha subito un arresto

Ogni attrezzatura che ha subito un arresto caduta deve essere immediatamente ritirata dal servizio e riposta in un luogo ove sia impedito l'accesso; sulla stessa deve essere posto un cartellino che attesti la condizione di fuori servizio.

L'attrezzatura deve essere controllata dal montatore o da altra persona qualificata dal fabbricante che deve decidere se rimetterla in servizio, distruggerla o ripararla, secondo le modalità stabilite dal datore di lavoro e comunque in accordo con le istruzioni del fabbricante.

La riparazione dovrà essere effettuata dal fabbricante o da persona competente appositamente autorizzata dal fabbricante.

PARAPETTI PREFABBRICATI

I parapetti provvisori prefabbricati sono tra i dispositivi di protezione collettiva più utilizzati e proprio per questo è importante che oltre ad una scelta appropriata e ad una corretta installazione ne sia garantita l'integrità e l'affidabilità nel tempo.

Prima d'ogni impiego ne va verificata l'integrità dei componenti (materiali e saldature), la movimentazione di parti mobili e l'efficacia dei dispositivi di blocco e sblocco.

Dopo ogni impiego deve essere verificata l'integrità dei componenti (materiali e saldature) ed effettuata una accurata pulizia di tutte le parti; nel caso l'integrità e/o la funzionalità dell'attrezzatura risultasse compromessa, devono essere sottoposti al controllo del montatore o di un'altra persona qualificata dal fabbricante, che deve fornire un parere vincolante al fine del riutilizzo o della sostituzione.

Le attrezzature devono essere sottoposte a ispezioni periodiche nei tempi raccomandati dal fabbricante ed al massimo ogni sei mesi ed in ogni caso prima del montaggio e dopo lo smontaggio. Nei periodi d'uso l'ispezione deve essere giornaliera, prima di iniziare l'attività lavorativa.

La norma UNI-EN13374 del Novembre 2004 specifica i requisiti e i metodi di prova per l'utilizzo dei sistemi temporanei di protezione bordi durante la costruzione o la manutenzione di edifici ed altre strutture. Nell'utilizzo e nella scelta di questi dispositivi occorre porre particolare attenzione alla tipologia della copertura, tegole, lastre, coppi, alla configurazione, piana, ad una o più falde, all'inclinazione, al profilo di gronda, al materiale dove si andrà ad ancorare il parapetto e alla correttezza dell'esecuzione dell'ancoraggio.

Altrettanto importante è valutare la consistenza e lo stato del materiale di supporto dell'ancoraggio.

PARAPETTI FISSI LUNGO IL PERIMETRO DELLA COPERTURA

CARATTERISTICHE MINIME

CLASSE A

I sistemi di protezione bordi di classe A sono progettati per resistere soltanto ai carichi statici, sulla base della necessità di:

- sostenere il peso di un operatore che poggia sulla protezione o per fornire un punto di presa mentre cammina vicino;
- arrestare un operatore che cammina o in caduta verso la protezione.

CLASSE B

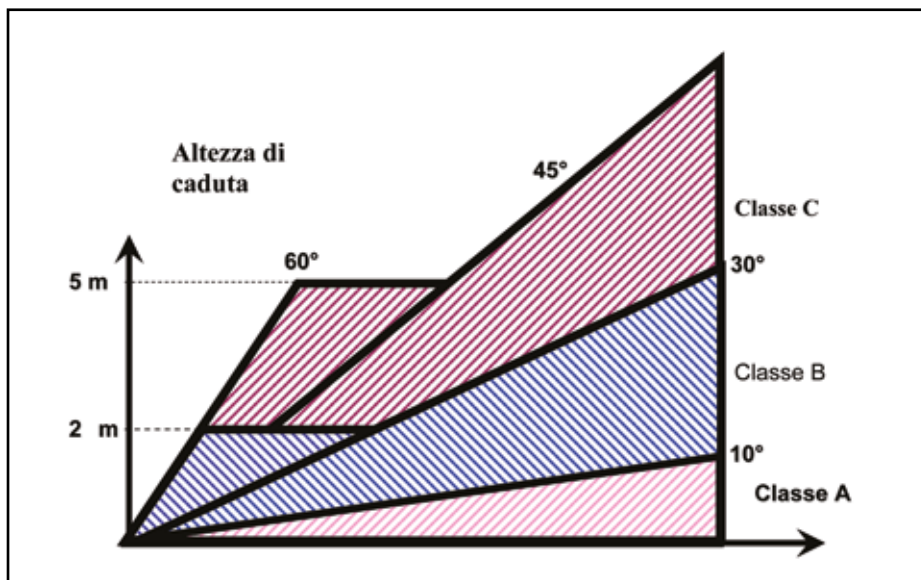
I sistemi di protezione bordi di classe B sono progettati per resistere ai carichi statici e a forze dinamiche ridotte, sulla base della necessità di:

- sostenere il peso di un operatore che poggia sulla protezione o per fornire un punto di appoggio mentre cammina in vicinanza;
- arrestare un operatore che cammina in vicinanza o in caduta verso la protezione;
- arrestare la caduta di un operatore in scivolamento su una superficie in pendenza.

CLASSE C

I sistemi di protezione bordi di classe C sono progettati per resistere ad alte forze dinamiche sulla base della necessità di:

- arrestare la caduta di operatori in scivolamento su una superficie a forte pendenza.



CARATTERISTICHE MINIME:

- altezza minima 1 m
- L'inclinazione del sistema di protezione bordi di classe A, B, non dovrà scostarsi dalla verticale per più di 15°.
- L'inclinazione del sistema di protezione bordi di classe C dovrà rientrare nei limiti fissati dalla verticale e la linea normale alla superficie di lavoro.

CARICHI STATICI

Il sistema di protezione bordi e ciascuno dei suoi componenti, eccetto i parapiedi, dovranno essere progettati in modo tale da resistere ad un carico FH1 = applicato perpendicolarmente all'asse del montante.

I parapiedi devono essere progettati per resistere a un carico FH2 = 0,2 kN (20,4 kgf) nella sua posizione più sfavorevole.

AREA DI APPLICAZIONE DEL CARICO

I carichi succitati sono essenzialmente carichi concentrati ma devono essere considerati come distribuiti sull'area massima di 100 mm x 100 mm. Per una struttura a rete o in reticolato metallico, questo carico verrà considerato come distribuito uniformemente su un'area massima di 300 mm x 300 mm.

CARICHI PARALLELI ALLA BARRIERA DI SICUREZZA

Il sistema di protezione bordi e ciascuno dei suoi componenti, fatta eccezione per il parapiede, devono essere in grado di resistere a un carico orizzontale di 0,2 kN (20,4 kgf) nella sua posizione più sfavorevole.

Parapetti fissi lungo il perimetro della copertura dotati delle seguenti caratteristiche minime:

Sistema di protezione bordi di classe A

- Le aperture nel sistema di protezione bordi di classe A devono essere progettate in modo tale che una sfera di diametro 470 mm non possa passare attraverso di esso, se viene predisposto un parapetto intermedio.
- Se non è presente un parapetto intermedio oppure se questo non è continuo, il sistema di protezione bordi dovrà essere progettato in modo tale che una sfera di diametro 250 mm non possa passare attraverso di esso.

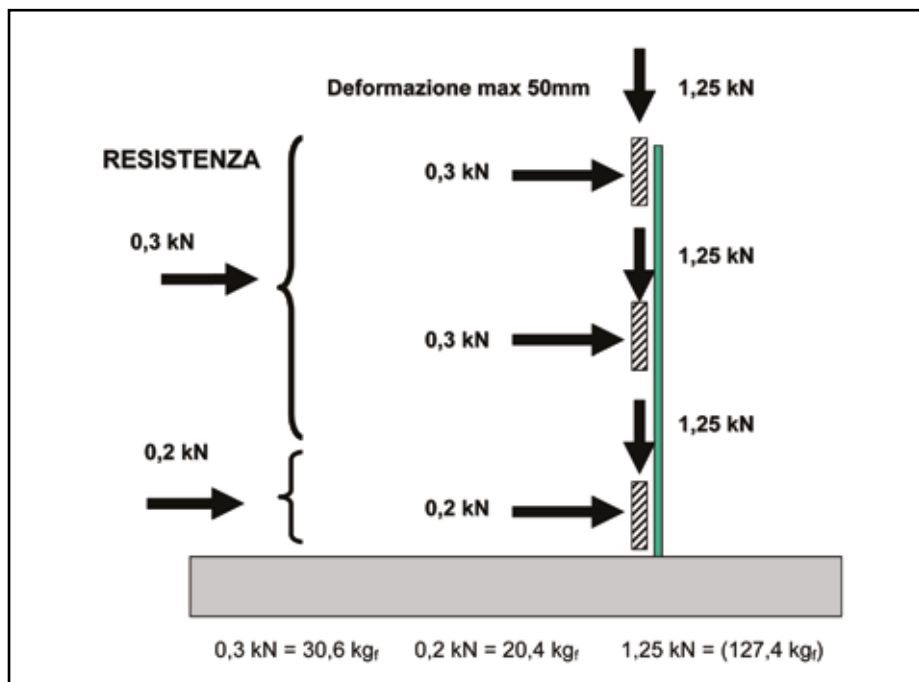
Sistema di protezione bordi di classe B

- Le aperture nella protezione bordi di classe B dovranno essere progettate in modo tale che una sfera con diametro 250 mm non possa passare attraverso di esse.

Sistema di protezione bordi di classe C

- Le aperture nella protezione bordi di classe C dovranno essere progettate in modo tale che una sfera con diametro 100 mm non possa passare attraverso di esse.

Parapetti fissi lungo il perimetro della copertura dotati delle seguenti caratteristiche minime:



CARICO DINAMICO

Sistema di protezione bordi di classe A

La norma non specifica alcun requisito di carico dinamico

Sistema di protezione bordi di classe B

Il sistema di protezione bordi di classe B dovrà essere in grado di assorbire l'energia cinetica di 1100 J in qualsiasi punto lungo la protezione fino a un'altezza di 200 mm sulla superficie di lavoro e 500 J in tutti i punti di altezza superiore. Non è necessario che il sistema sia idoneo al servizio dopo la prova.

Sistema di protezione bordi di classe C

Il sistema di protezione bordi di classe C deve essere in grado di assorbire 2200 J di energia cinetica in qualsiasi punto lungo la protezione fino ad un'altezza di 200 mm sopra la superficie di lavoro.

Inoltre, la deformazione minima tra i montanti (a 200 mm dalla superficie di lavoro) nel momento in cui questa energia è stata assorbita dovrà essere pari a 200 mm.

Non è necessario che il sistema sia idoneo al servizio dopo la prova.

NOTA: L'intenzione è che il requisito di deformazione di 200 mm minimo si dovrebbe applicare a ciascuna parte del sistema (a 200 mm dal fondo) una volta che si trovasse una soluzione pratica soddisfacente cioè di applicare anche i requisiti ai supporti.

Al momento della stesura del testo della norma, le attuali conoscenze indicano che non è possibile applicare il requisito di deformazione ai montanti.



Sistemi provvisori di protezione bordi tetti



Sistemi provvisionali di protezione bordi tetti



Sistemi provvisionali di protezione bordi tetti

RETI DI SICUREZZA

Questi dispositivi sono utilizzati per fermare la caduta di persone o oggetti durante i lavori in altezza o come protezione aggiuntiva per i ponteggi di sicurezza. Il vantaggio di questi dispositivi rispetto ad altri dispositivi anticaduta è quello di ammortizzare significativamente la caduta dall'alto delle persone evitando pericolose sollecitazioni a carico del lavoratore.

La normativa tecnica distingue la rete, definita come “connessione di maglie”, dalla rete di sicurezza, “rete sostenuta da una fune sul bordo, da altri elementi di supporto o da una combinazione di questi per fermare la caduta dall'alto delle persone”.

In definitiva la rete di sicurezza è il sistema formato dalla rete e dalla intelaiatura di sostegno.

Le reti sono divise in 4 classi in relazione alle dimensioni delle maglie e dei valori caratteristici dell'energia di rottura.

In base alle applicazioni e ai sistemi di fissaggio vengono divise in 4 sistemi denominati S, T, U, V, che differiscono fra loro per l'intelaiatura di sostegno dei bordi e per l'uso orizzontale o verticale. Essi sono diversi per la forma che assumono una volta installati e per la tecnica di messa in opera.

La messa in opera delle reti di sicurezza deve essere studiata in base alle caratteristiche dei manufatti in costruzione, con particolare attenzione a:

- rispetto dell'altezza di caduta e della larghezza di raccolta del sito lavorativo;
- posizionamento della rete di sicurezza più vicino possibile ai punti di lavoro per ridurre al minimo

l'altezza della caduta;

- rispetto dello spazio libero sotto la rete di sicurezza in virtù delle possibili deformazioni, per evitare che il lavoratore caduto possa urtare altri lavoratori, ostacoli fissi od in transito sotto di essa;

modalità con le quali si effettuano gli ancoraggi e loro tipologia.

Sistema S: è la rete di sicurezza con fune sul bordo che incornicia e rinforza la zona perimetrale ed alla quale vengono collegati i cavi di sollevamento e ancoraggio. Essa viene messa in opera in posizione orizzontale per proteggere da cadute una zona ampia dell'area di lavoro generalmente interna alla struttura da proteggere. Non rientrano in questo sistema le reti di sicurezza di piccole dimensioni aventi superficie minore a 35 mq e lato corto inferiore a 5 m in quanto dimensioni inferiori comporterebbero l'inefficienza dello stesso nella raccolta del lavoratore.

Sono utilizzate nella costruzione di ponti e cavalcavia (fig. 9.2.31), nelle coperture di grandi capannoni industriali per proteggere i lavoratori che operano sulle travi delle campate (fig. 9.2.32) o per la protezione di aperture in solai. Il fissaggio di queste reti di sicurezza ai punti di sospensione o ancoraggio, generalmente posti a 2,5 m di distanza fra loro, è effettuato con cavi di sospensione con o senza occhielli, moschettoni o maniglie. Nel caso si realizzino dei nodi per bloccare i cavi di sospensione occorre assicurarsi che non possano sciogliersi involontariamente.

Sistema T: è la rete di sicurezza attaccata a consolle (telaio metallico di supporto) per utilizzo orizzontale; a differenza del sistema S ha un minore sviluppo superficiale e si presenta come una mensola agganciata alla parete esterna del manufatto.

I sistemi T, a struttura orizzontale come quelle di tipo S ma di minor sviluppo superficiale, si utilizzano per proteggere il lavoratore da cadute orizzontali che si possono verificare nella zona perimetrale immediatamente esterna al manufatto; essi possono sostituire i parapetti provvisori o integrarne la funzione di protezione. Vengono impiegati per proteggere i bordi esterni di tetti, solai, ponti, cavalcavia, sopraelevate in costruzione o per preservare dalla caduta il lavoratore durante l'attività su piattaforme

mobili. Il posizionamento di queste reti di sicurezza deve essere tale che in caso di caduta del lavoratore lo stesso possa urtare i bordi di strutture di sostegno senza procurarsi danni o lesioni; per ottenere questo è necessario ridurre l'altezza di caduta ed effettuare il montaggio della rete il più vicino possibile al bordo da proteggere.

Sistema U: è la rete di sicurezza attaccata ad una intelaiatura di sostegno per utilizzo verticale; essa può avere o non avere un telaio proprio, fornito dal costruttore, e viene vincolata ed agganciata alla intelaiatura di sostegno tramite idonea fune o cinghia.

Questo tipo di reti di sicurezza svolge la funzione di protezione da cadute laterali, ad esempio per rotolamento da tetto spiovente o superficie inclinata. Esse possono essere messe in opera direttamente sul telaio della struttura di sostegno facendo passare ogni maglia all'interno del tubo del telaio. Il posizionamento di queste reti di sicurezza deve essere tale che nella caduta il lavoratore possa urtare i bordi di strutture di sostegno senza procurarsi danni o lesioni; è necessario quindi ridurre l'altezza di caduta e proteggere il bordo della struttura di sostegno.

Sistema V: è la rete di sicurezza con fune sul bordo attaccata ad un sostegno a forca; è ad installazione verticale e protegge da cadute sia laterali che verticali che si verificano da due piani.

I sistemi V hanno lo scopo di proteggere il lavoratore dalla caduta dal perimetro esterno di due solai

orizzontali contigui di edifici in costruzione; in alcuni tipi di attività sostituiscono i ponteggi metallici nella funzione di protezione, in quanto permettono fasi di montaggio e smontaggio molto veloci e presentano rischi inferiori specialmente quando l'uso del ponteggio non sia strettamente legato alla realizzazione, costruzione e manutenzione dell'opera.

I sistemi V sono montati appesi ad apposite aste di supporto di tipo Γ dette anche a "forca" o gallow generalmente installate a distanza non superiore a 5 m e fissate solidamente a due solai.

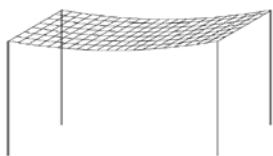


Fig. 6.2-1 Sistema S

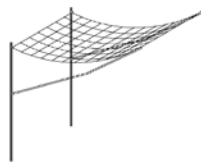


Fig. 6.2-2 Sistema T

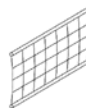


Fig. 6.2-3 Sistema U

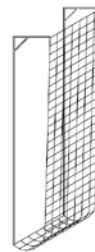


Fig. 6.2-4 Sistema V

Criteri di scelta

La scelta della tipologia di rete di sicurezza più adatta per un determinato utilizzo non può prescindere dalla valutazione delle caratteristiche di resistenza della struttura di ancoraggio che deve essere in grado di resistere alle forze in gioco che vengono trasmesse dalla rete stessa. Le forze in gioco sono quelle relative alle azioni dinamiche che il lavoratore esercita durante la caduta e, nel caso di reti verticali, quelle legate all'azione del vento di fuori servizio.

La scelta della tipologia di rete di sicurezza più idonea ad un sito lavorativo deve avvenire in base a vari fattori che dipendono: dal tipo di caduta da prevenire che può essere orizzontale o verticale; dall'attività che si deve eseguire: costruzione, demolizione, manutenzione.

La scelta dipende infine dall'altezza di caduta, dalla larghezza di raccolta e dallo spazio libero sotto la rete di sicurezza.

Uso delle reti di sicurezza

Le reti di sicurezza devono essere ancorate in maniera tale che le forze che si originano, a seguito della trattenuta del lavoratore, devono poter essere assorbite e trasmesse dai punti di sospensione ai punti di ancoraggio sulle strutture in maniera sicura.

I punti di ancoraggio non devono consentire lo spostamento o scorrimento della rete sotto carico.

Le attività in cui si utilizzano sono quelle relative alla costruzione di edifici (solai, tetti, superfici inclinate estese) e di infrastrutture in generale (ponti, ferrovie).

La messa in opera delle reti di sicurezza deve essere studiata in base alle caratteristiche dei manufatti in costruzione, con particolare attenzione a:

- rispetto dell'altezza di caduta e della larghezza di raccolta del sito lavorativo;
- posizionamento della rete di sicurezza più vicino possibile ai punti di lavoro per ridurre al minimo l'altezza di caduta; rispetto dello spazio libero sotto la rete di sicurezza in virtù delle possibili deformazioni, per evitare che il lavoratore caduto possa urtare altri lavoratori, ostacoli fissi od in transito sotto di essa;
- modalità con le quali si effettuano gli ancoraggi e loro tipologia;
- caduta sulla rete di sicurezza di materiali incandescenti e lavori in cui è previsto l'uso di fiamma;
- posizionamento della rete di sicurezza che non deve ostacolare il movimento dei lavoratori e delle macchine per permettere lo svolgimento delle attività lavorative senza l'introduzione di rischi aggiuntivi;
- assenza di vuoti in cui si possa cadere senza essere raccolti dalla rete di sicurezza.

Devono inoltre essere considerate le attività complementari che riguardano:

- il trasporto, montaggio, smontaggio e manutenzione della rete di sicurezza;
- le attrezzature per la posa in opera: gru, ponti mobili, ecc.;
- i DPI contro le cadute dall'alto e i relativi punti di ancoraggio per i lavoratori nelle fasi di montaggio e smontaggio della rete di sicurezza;
- la movimentazione di materiale nel sito lavorativo;
- la possibilità di scioglimento dei nodi sui cavi, a causa di vibrazioni o sbattimenti, che va evitata;
- qualora necessario bisogna adottare le opportune misure di bloccaggio dei nodi in maniera sicura e programmare un periodico controllo.

Nella documentazione di cantiere è auspicabile la presenza di documenti che:

- indichino l'estensione della rete di sicurezza;
- individuino gli accessori e gli strumenti necessari per la messa in opera;
- descrivano la scelta dettagliata dei punti di sospensione;
- descrivano le fasi della messa in opera.

Qualora il Piano di Sicurezza e Coordinamento preveda l'utilizzo di reti di sicurezza, questo deve contenere indicazioni che ne facilitino la scelta e la messa in opera; il Piano Operativo di Sicurezza dell'impresa esecutrice deve recepire tali elementi ed effettuare il montaggio, l'utilizzo e lo smontaggio in condizioni di sicurezza.

Spazio libero sotto la rete di sicurezza

Le reti di sicurezza devono essere messe in opera e sospese in maniera tale che, durante la fase di raccolta del lavoratore che ha subito la caduta, la stessa non tocchi altri lavoratori, ostacoli fissi od in transito sotto la rete. Nella valutazione occorre tenere conto dell'abbassamento dovuto al peso proprio della rete e della deformazione che la stessa subisce dopo la raccolta del lavoratore.

L'ispezione di entrata e rimessa in servizio deve essere effettuata in aggiunta alle ispezioni d'uso e periodica:

- alle ricezioni di una nuova attrezzatura;
- prima della rimessa in servizio dell'attrezzatura dopo il ritorno dello stesso da una riparazione;
- prima della rimessa in servizio dell'attrezzatura in caso di un deposito dello stesso per un lungo periodo o in condizioni che ne abbiano potuto pregiudicare lo stato di conservazione;
- l'ispezione deve essere effettuata dal montatore dell'attrezzatura secondo le modalità stabilite.

Ispezione delle reti di sicurezza

In aggiunta ai requisiti di ispezione comuni ciascuna attrezzatura deve essere ispezionata ad intervalli raccomandati dal fabbricante ed al massimo ogni sei mesi.

Lo stato della rete deve essere verificato periodicamente insieme ai sistemi e dispositivi di ancoraggio controllando anche lo stato tensionale e rimuovendo i detriti caduti sulla rete stessa.

Prima di ogni impiego occorre verificare la rispondenza dell'attrezzatura con quella scelta a seguito dell'analisi del rischio e l'integrità dei componenti (materiali e saldature).

Dopo ogni impiego si deve verificare l'integrità dei componenti (materiali e saldature) ed effettuare una accurata pulizia di tutte le parti; nel caso l'integrità e/o la funzionalità dell'attrezzatura risultassero compromesse, essa deve essere sottoposta al controllo del montatore o di un'altra persona qualificata dal fabbricante, che deve fornire un parere vincolante al fine del riutilizzo o della sostituzione.

L'attrezzatura deve essere ispezionata periodicamente e in ogni caso prima del montaggio e dopo lo smontaggio. Nei periodi d'uso l'ispezione deve essere giornaliera, prima di iniziare l'attività lavorativa.

Sistemi combinati

Nelle situazioni di lavoro, dove l'utilizzo di altri dispositivi può essere difficoltoso o non assicura un sufficiente livello di sicurezza, le reti possono integrare la protezione fornita da parapetti e ridurre così il rischio.

I sistemi combinati sono costituiti da sistemi con reti di sicurezza nelle applicazioni S, T, U o V integrati da parapetti provvisori.

PONTI A SBALZO

(Articolo 127 D.Lgs 81/08)

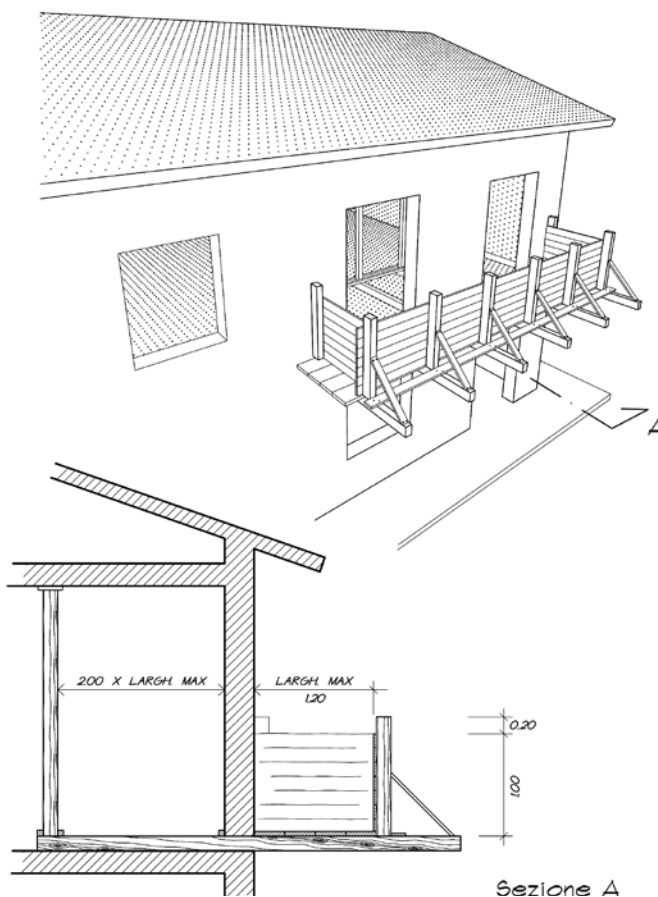
Nei casi in cui particolari esigenze non permettono l'impiego di ponti normali, possono essere consentiti ponti a sbalzo purché la loro costruzione risponda a idonei procedimenti di calcolo e ne garantisca la solidità e la stabilità.

PONTI A SBALZO

(Allegato XVIII punto 2.1.6 D.Lgs 81/08)

Per il ponte a sbalzo in legno devono essere osservate le seguenti norme:

- a) l'intavolato deve essere composto con tavole a stretto contatto, senza interstizi che lascino passare materiali minuti, e il parapetto del ponte deve essere pieno; quest'ultimo può essere limitato al solo ponte inferiore nel caso di più ponti sovrapposti;
- b) l'intavolato non deve avere larghezza utile maggiore di metri 1,20;
- c) i traversi di sostegno dell'impalcato devono essere solidamente ancorati all'interno a parte stabile dell'edificio ricorrendo eventualmente all'impiego di saettoni; non è consentito l'uso di contrappesi come ancoraggio dei traversi, salvo che non sia possibile provvedere altrimenti;
- d) i traversi devono poggiare su strutture e materiali resistenti;
- e) le parti interne dei traversi devono essere collegate rigidamente fra di loro con due robusti correnti, di cui uno applicato contro il lato interno del muro o dei pilastri e l'altro alle estremità dei traversi in modo da impedire qualsiasi spostamento.



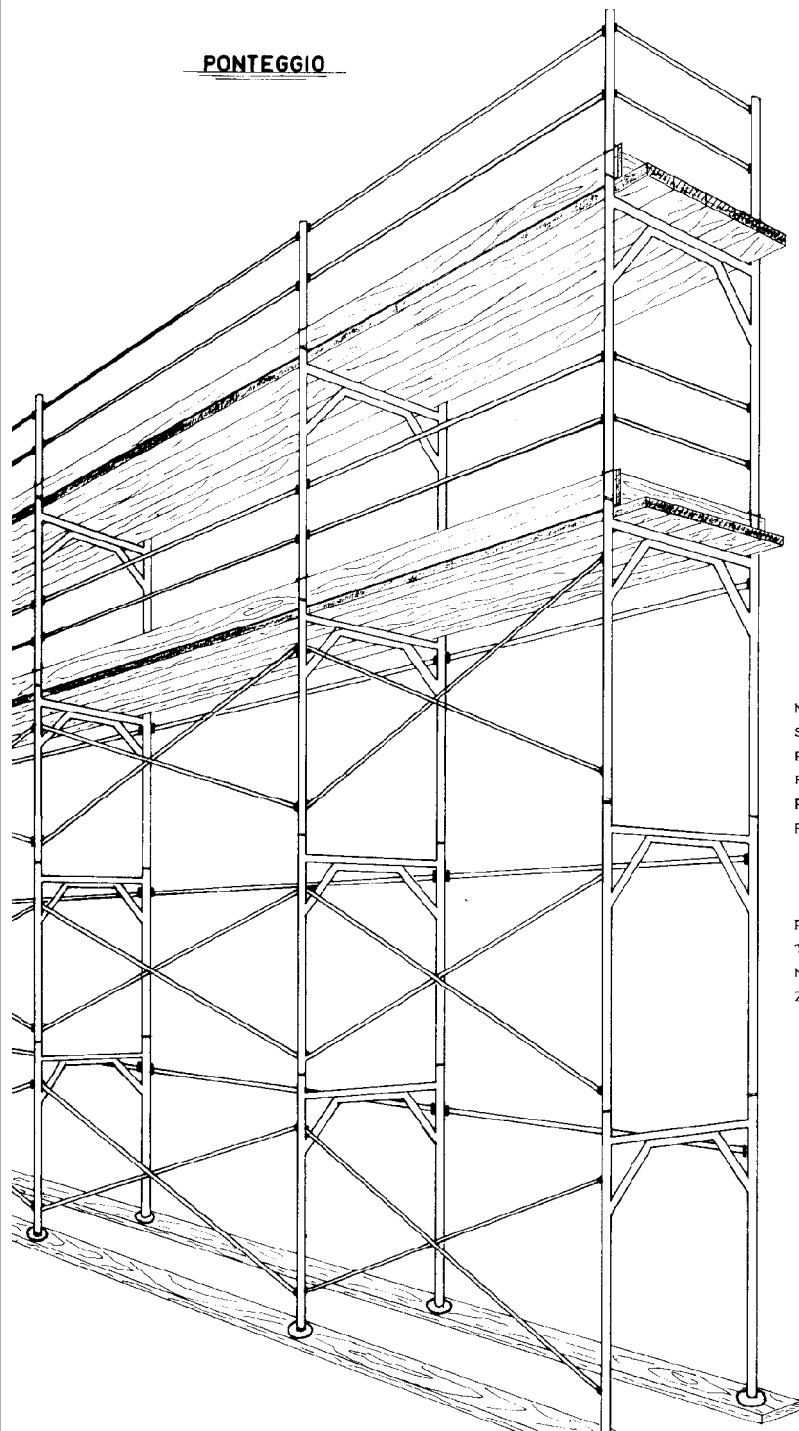
SOTTOPONTI

(Articolo 128 D.Lgs 81/08)

Gli impalcati e ponti di servizio devono avere un sottoponte di sicurezza, costruito come il ponte, a distanza non superiore a m 2,50.

La costruzione del sottoponte può essere omessa per i ponti sospesi, per le torri di carico, per i ponti a sbalzo e quando vengano eseguiti lavori di manutenzione e di riparazione di durata non superiore a cinque giorni.

PONTEGGIO



← PONTE

← SOTTOPONTE

NEL PONTEGGIO IL PONTE DI SERVIZIO DEVE AVERE SEMPRE UN SOTTOPONTE DI SICUREZZA, COSTRUITO COME IL PONTE A DISTANZA NON SUPERIORE AI METRI 2,50.

PONTI DI SERVIZIO INCOMPLETELI O SFORNITI DI SOTTOPONTE NON POSSONO ESSERE REALIZZATI.

IMPALCATURE NELLE COSTRUZIONI IN CONGLOMERATO CEMENTIZIO

(Articolo 129 D.Lgs 81/08)

Nell'esecuzione di opere a struttura in conglomerato cementizio, quando non si provveda alla costruzione da terra di una normale impalcatura con montanti, prima di iniziare la erezione delle casseforme per il getto dei pilastri perimetrali, deve essere sistemato, in corrispondenza al piano raggiunto, un regolare ponte di sicurezza a sbalzo, avente larghezza utile di almeno m 1,20.

Le armature di sostegno del cassero per il getto della successiva soletta o della trave perimetrale, non devono essere lasciate sporgere dal filo del fabbricato più di 40 centimetri per l'affrancamento della sponda esterna del cassero medesimo.

Come sotto ponte può servire l'impalcato o ponte a sbalzo costruito in corrispondenza al piano sottostante.

In corrispondenza ai luoghi di transito o stazionamento deve essere sistemato, all'altezza del solaio di copertura del piano terreno, un impalcato di sicurezza (mantovana) a protezione contro la caduta di materiali dall'alto. Tale protezione può essere sostituita con una chiusura continua in graticci sul fronte del ponteggio, qualora presenti le stesse garanzie di sicurezza, o con la segregazione dell'area sottostante.

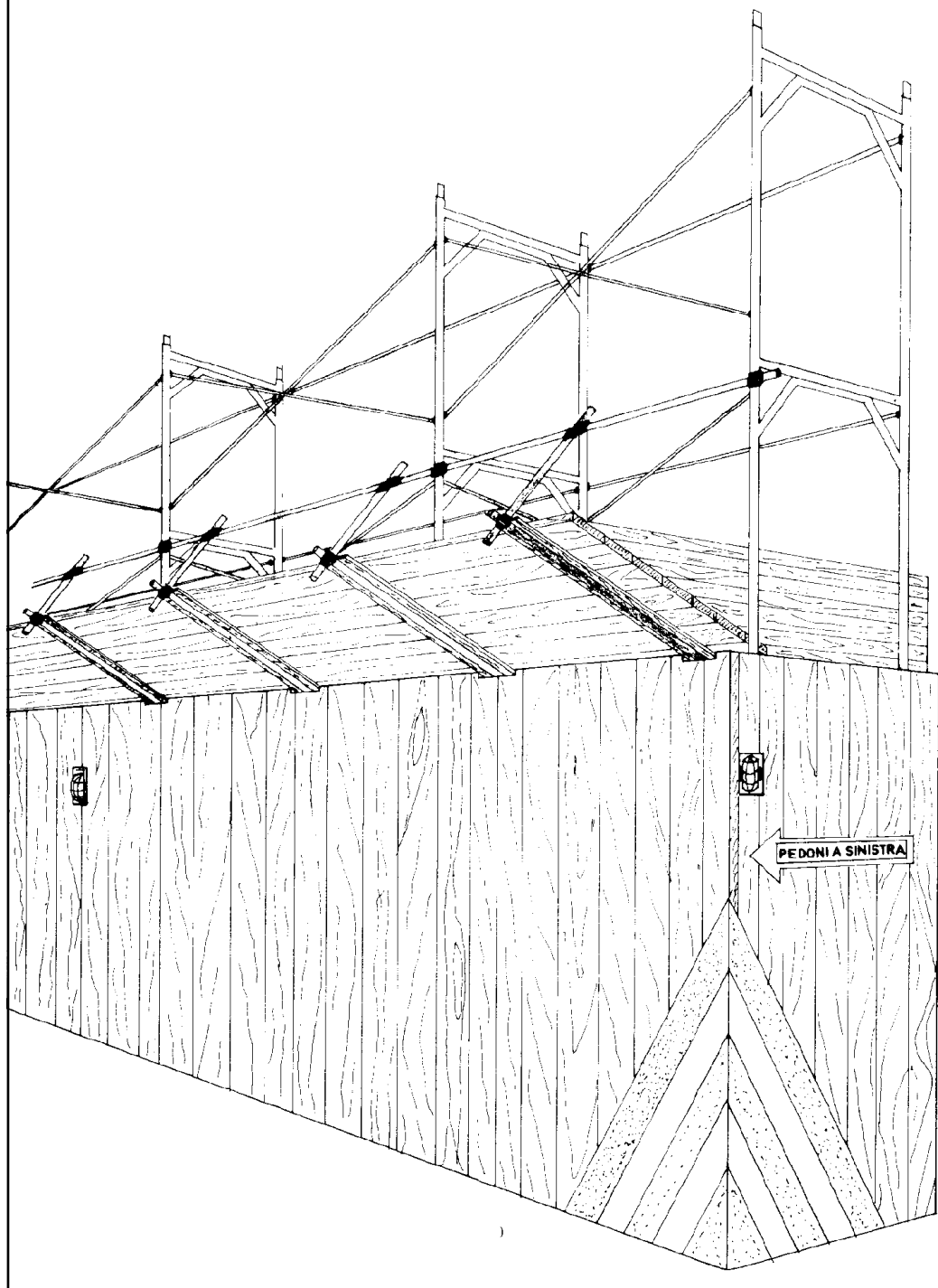


LUOGHI DI TRANSITO

(Articolo 110 D.Lgs 81/08)

Il transito sotto ponti sospesi, ponti a sbalzo, scale aeree e simili deve essere impedito con barriere o protetto con l'adozione di misure o cautele adeguate.

PARASASSI (mantovana) E STECCATO



DIFESA DELLE APERTURE

(Articolo 146 D.Lgs 81/08)

Le aperture lasciate nei solai o nelle piattaforme di lavoro devono essere circondate da normale parapetto e da tavola fermapiede oppure devono essere coperte con tavolato solidamente fissato e di resistenza non inferiore a quella del piano di calpestio dei ponti di servizio.

Qualora le aperture vengano usate per il passaggio di materiali o di persone, un lato del parapetto può essere costituito da una barriera mobile non asportabile, che deve essere aperta soltanto per il tempo necessario al passaggio.

Le aperture nei muri prospicienti il vuoto o vani che abbiano una profondità superiore a m 0,50 devono essere munite di normale parapetto e tavole fermapiede oppure essere convenientemente sbarrate in modo da impedire la caduta di persone.

DIFESA DELLE APERTURE PER IL PASSAGGIO DEI CARICHI

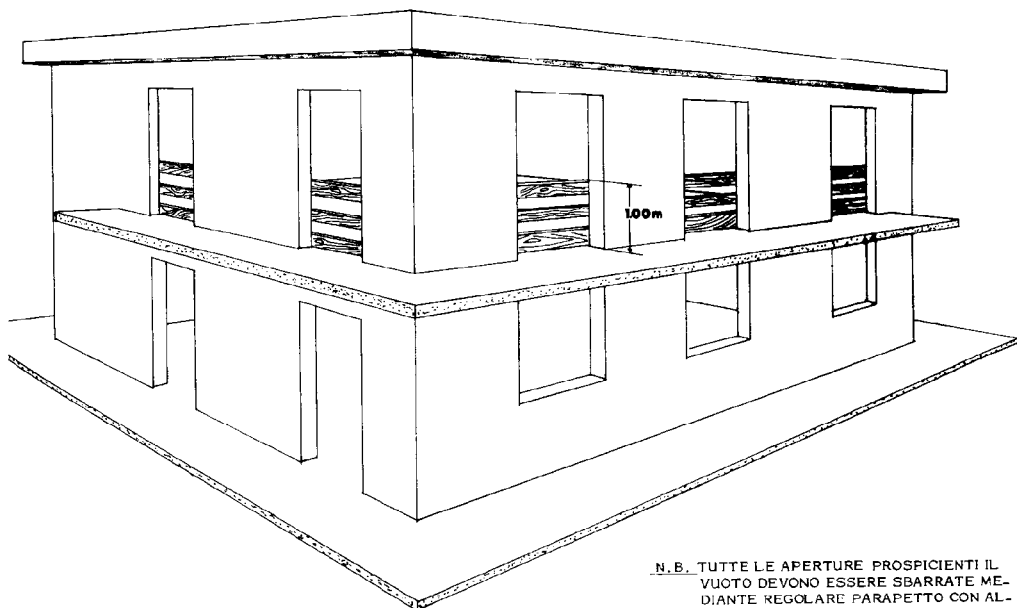
(Allegato IV punti 1.4.12.1 – 1.4.12.2 – 1.4.12.3 del D.Lgs 81/08

SI RIFERISCE A CANTIERI SITI ALL'INTERNO DI UNITA' PRODUTTIVE)

Quando argani, paranchi e apparecchi simili sono usati per il sollevamento o la discesa dei carichi tra piani diversi di un edificio attraverso aperture nei solai o nelle pareti, le aperture per il passaggio del carico ai singoli piani, nonché il sottostante spazio di arrivo o di sganciamento del carico stesso devono essere protetti, su tutti i lati, mediante parapetti normali provvisti, ad eccezione di quello del piano terreno, di arresto al piede. I parapetti devono essere disposti in modo da garantire i lavoratori anche contro i pericoli derivanti da urti o da eventuale caduta del carico di manovra.

Gli stessi parapetti devono essere applicati anche sui lati delle aperture dove si effettua il carico e lo scarico, a meno che per le caratteristiche dei materiali in manovra ciò non sia possibile. In quest'ultimo caso, in luogo del parapetto normale deve essere applicata una solida barriera mobile, inasportabile e fissabile nella posizione di chiusura mediante chiavistello o altro dispositivo. Detta barriera deve essere tenuta chiusa quando non siano eseguite manovre di carico o scarico al piano corrispondente.

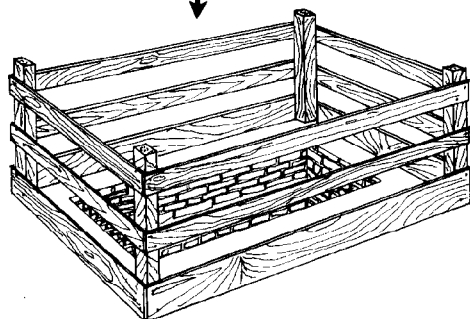
APERTURE NELLE PARETI



N.B. TUTTE LE APERTURE PROSPICIENTI IL VUOTO DEVONO ESSERE SBARRATE MEDIANTE REGOLARE PARAPETTO CON ALTEZZA NON INFERIORE AD UN METRO.

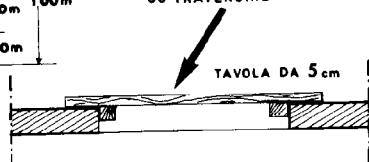
APERTURE NEI SOLAI

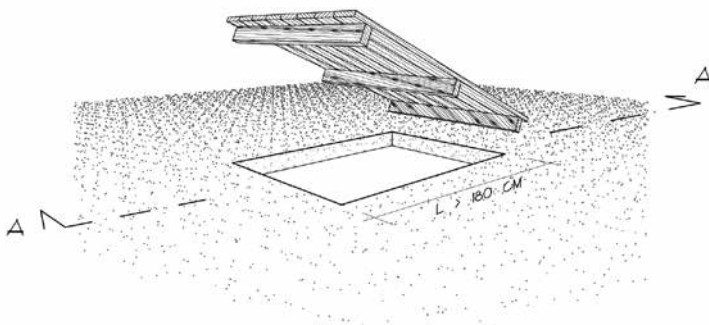
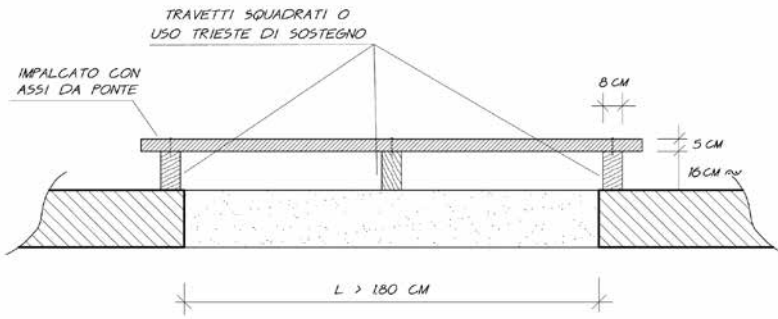
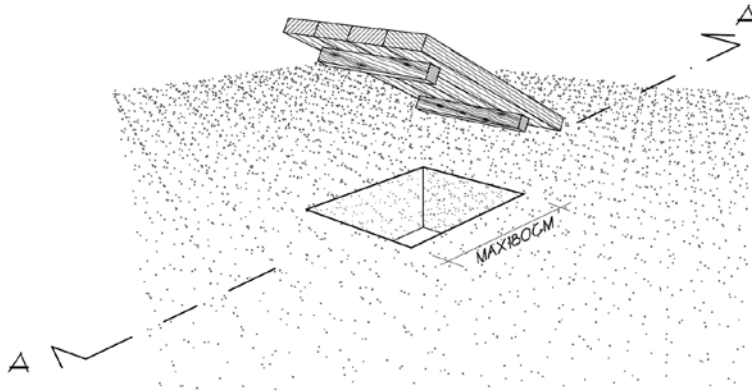
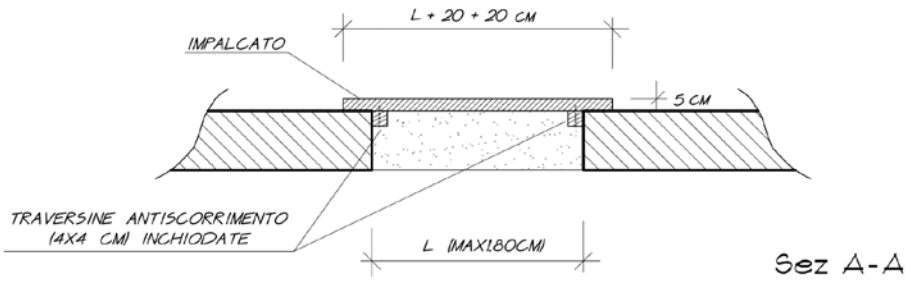
DIFESA DI UN'APERTURA NEL PAVIMENTO MEDIANTE PARAPETTO PER CONSENTIRE IL PASSAGGIO DEI MATERIALI



0,40m
+
0,40m
+
0,20m
1,00m

DIFESA DI UN'APERTURA NEL PAVIMENTO MEDIANTE IMPALCATO CONTINUO INCHIODATO SU TRAVERSINE

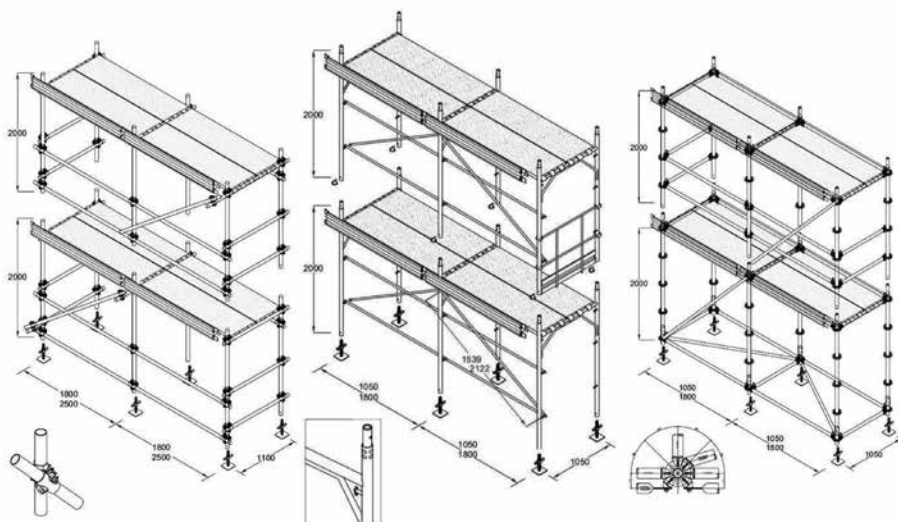




PONTEGGI FISSI

Tipologie di ponteggi metallici fissi:

1. a tubi e giunti
2. a telai prefabbricati del tipo :a portale o H
3. multidirezionali



Tubi e giunti

Telai prefabbricati

Multidirezionale

IDENTIFICAZIONE ELEMENTI TIPO DI UN PONTEGGIO PREFABBRICATO

1 Montante: tubo verticale atto a sopportare tutti i carichi agenti sul ponteggio.

2 Traverso: elemento in direzione ortogonale alla facciata della costruzione, che collega due montanti e sulla quale poggia l'impalcato del piano di lavoro.

3 Corrente parapetto: elemento (tubo) orizzontale normalmente parallelo alla facciata in costruzione, collega i montanti in direzione parallela all'edificio servito, con funzione di parapetto e di puro collegamento. *Detto anche: bacchetta, remo, stecca.*

4 Corrente intermedio: come il corrente parapetto con la funzione di ridurre lo spazio libero tra il corrente superiore e il piano di lavoro *Detto anche: bacchetta, stecca, remo.*

Telaio parapetto (o parapetto a telaietto): corrente intermedio e corrente parapetto uniti in un unico elemento con funzioni di parapetto e di irrigidimento.

5 Corrente a traliccio: elemento utilizzato come architrave ,ovvero quando si deve realizzare un'interruzione di un montante e trasferire il carico ai montanti adiacenti.

6 Impalcato: elemento destinato a sopportare direttamente il carico,ovvero atto a realizzare il piano di calpestio per il transito del personale e per il trasporto dei materiali. Può essere in legno, metallo o laminato. *Detto anche: tavolato, piano.*

7 Fermapiedi: elemento di protezione contro cadute accidentali di persone e/o cose. Può essere in legno o metallo. *Detto anche: fermapiede, barriera fermapiede, barriera al piede.*

8 Basetta: elemento alla base dei montanti in grado di ripartire al suolo il carico trasmesso dai montanti stessi. Può essere **fissa** o **regolabile** ovvero dotata di vite per la regolazione dell'altezza. *Detta anche: piastra di base, basetta di partenza, piede.*

9 Nodo: punto in cui convergono le aste del ponteggio.

10 Stilata: accoppiamento di due montanti collegati dai traversi e giace in un piano verticale, ortogonale alla parete servita.

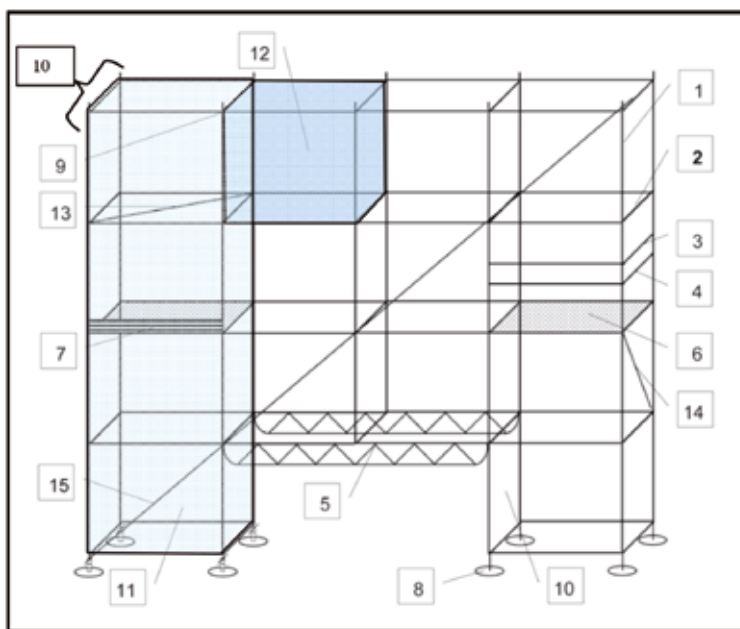
11 Campo: parte del ponteggio compresa tra due stilate. *Detto anche: colonna, colonna di ponte.*

12 Modulo: zona di ponteggio compresa tra due piani (o impalcati) e due montanti

13 Diagonale di piano: elemento di controvento orizzontale che collega due nodi contrapposti per impedire movimenti relativi del piano interessato. Può essere utilizzato per lo stesso scopo anche un piano intelaiato

14 Controvento trasversale: elemento posto in diagonale che collega due nodi contrapposti atti ad impedire movimenti relativi del piano interessato.

15 Diagonale di facciata: elemento di controvento nel piano della facciata del ponteggio in grado di impedire movimenti relativi del piano interessato. Collega tutti i montanti.



AUTORIZZAZIONE ALLA COSTRUZIONE ED ALL'IMPIEGO

(Articolo 131 D.Lgs 81/08)

La costruzione e l'impiego dei ponteggi realizzati con elementi portanti prefabbricati, metallici o non, sono disciplinati dalle norme della presente sezione.

Per ciascun tipo di ponteggio, il fabbricante chiede al Ministero del lavoro, della salute e delle politiche sociali l'autorizzazione alla costruzione e all'impiego, corredando la domanda di una relazione nella quale devono essere specificati gli elementi di cui all'articolo seguente. Il Ministero del lavoro, della salute e delle politiche sociali, in aggiunta all'autorizzazione di cui al comma 2 attesta, a richiesta e a seguito di esame della documentazione tecnica, la rispondenza del ponteggio già autorizzato anche alle norme UNI EN 12810 e UNI EN 12811 o per i giunti alla norma UNI EN 74. Possono essere autorizzati alla costruzione ed all'impiego ponteggi aventi interesse qualsiasi tra i montanti della stessa fila a condizione che i risultati adeguatamente verificati delle prove di carico condotte su prototipi significativi degli schemi funzionali garantiscano la sussistenza dei gradi di sicurezza previsti dalle norme di buona tecnica. L'autorizzazione è soggetta a rinnovo ogni dieci anni per verificare l'adeguatezza del ponteggio all'evoluzione del progresso tecnico.

La validità decennale delle autorizzazioni ministeriali, rilasciate prima del 15 maggio 2008, data di entrata in vigore del D.Lgs. n. 81/2008 e s.m.i., decorre dalla medesima data, quindi detta validità si intende estesa fino al 14 maggio 2018, Per quelle autorizzazioni ministeriali rilasciate successivamente al 14 maggio 2008 la validità decorrerà dalla data di rilascio. Si ricorda altresì che l'obbligo di richiedere il rinnovo dell'autorizzazione ministeriale di cui all'articolo 131 del D.Lgs. n. 81/2008 e s.m.i. riguarda il titolare dell'autorizzazione ministeriale e non l'impresa utilizzatrice. Pertanto l'impresa utilizzatrice potrà impiegare i ponteggi anche dopo la cessazione della validità decennale dell'autorizzazione medesima. Si evidenzia infine che l'autorizzazione ministeriale si intenderà automaticamente sospesa, nei soli confronti del titolare dell'autorizzazione medesima, in assenza dell'avvenuto rinnovo decennale. *(Circolare Ministero del Lavoro e delle Politiche Sociali n° 20/2003)*

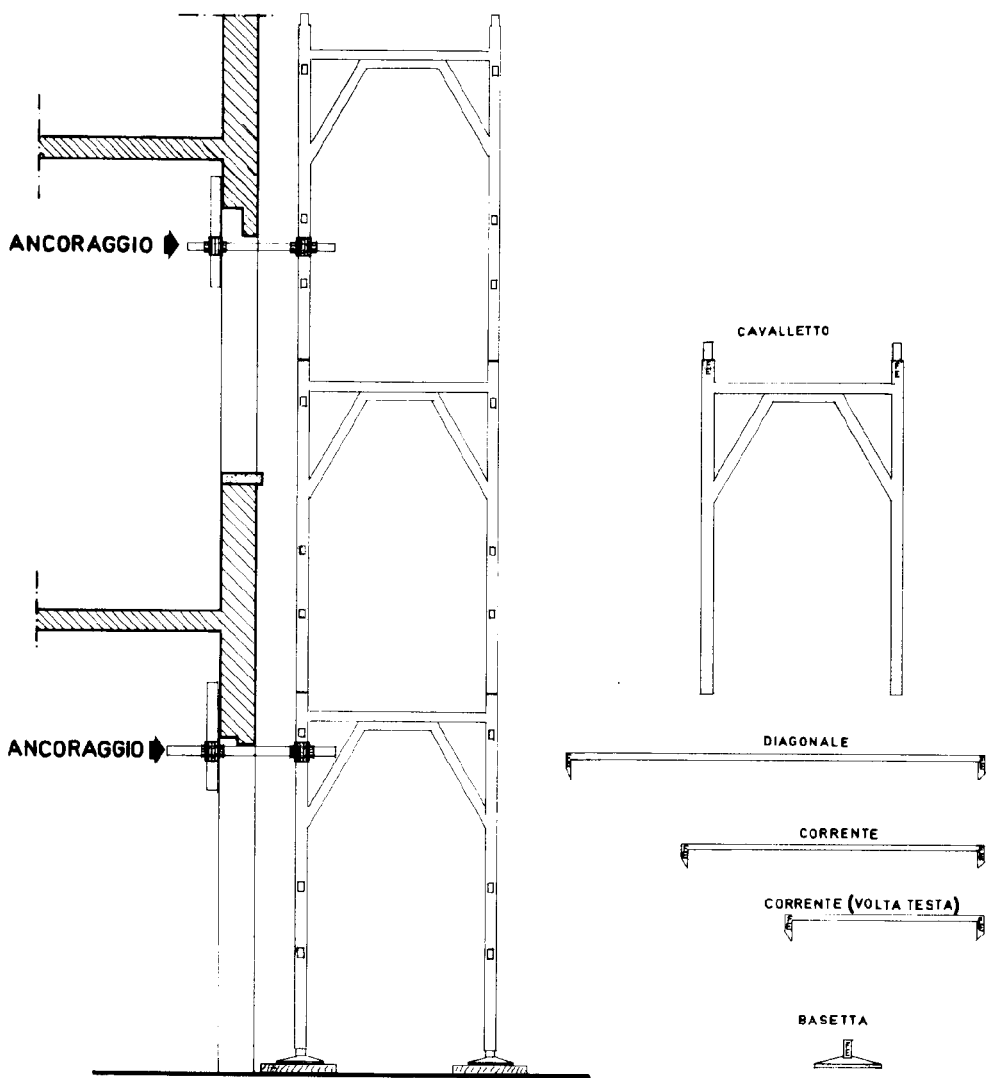
Chiunque intende impiegare ponteggi deve farsi rilasciare dal fabbricante copia della autorizzazione di cui al comma 2 e delle istruzioni e schemi elencati al comma 1, lettere d), e), f) e g) dell'articolo 132. Il Ministero del lavoro, della salute e delle politiche sociali si avvale anche dell'ISPESL per il controllo delle caratteristiche tecniche dei ponteggi dichiarate dal titolare dell'autorizzazione, attraverso controlli a campione presso le sedi di produzione.

RELAZIONE TECNICA

(Articolo 132 D.Lgs 81/08)

La relazione di cui all'articolo 131 deve contenere:

- a) descrizione degli elementi che costituiscono il ponteggio, loro dimensioni con le tolleranze ammissibili e schema dell'insieme;
- b) caratteristiche di resistenza dei materiali impiegati e coefficienti di sicurezza adottati per i singoli materiali;
- c) indicazione delle prove di carico, a cui sono stati sottoposti i vari elementi;
- d) calcolo del ponteggio secondo varie condizioni di impiego;
- e) istruzioni per le prove di carico del ponteggio;
- f) istruzioni per il montaggio, impiego e smontaggio del ponteggio;
- g) schemi-tipo di ponteggio con l'indicazione dei massimi ammessi di sovraccarico, di altezza dei ponteggi e di larghezza degli impalcati per i quali non sussiste l'obbligo del calcolo per ogni singola applicazione.



TUTTI GLI ELEMENTI METALLICI CHE COMPONGONO IL PONTEGGIO DEVONO PORTARE IMPRESSO IL MARCHIO DEL FABBRICANTE.

IL PONTEGGIO ALL'ACQUISTO DEVE ESSERE PROVISTO DI AUTORIZZAZIONE ALL'IMPIEGO DEL MINISTERO DEL LAVORO E DI RELAZIONE TECNICA.

N.B. IL PONTEGGIO DEVE ESSERE EFFICACEMENTE ANCORATO ALLA COSTRUZIONE IN MANIERA CONFORME ALLE ISTRUZIONI FORNITE DALLA CASA COSTRUTTRICE.

PROGETTO

(Articolo 133 D.Lgs 81/08)

I ponteggi di altezza superiore a 20 metri e quelli per i quali nella relazione di calcolo non sono disponibili le specifiche configurazioni strutturali utilizzate con i relativi schemi di impiego, nonché le altre opere provvisionali, costituite da elementi metallici o non, oppure di notevole importanza e complessità in rapporto alle loro dimensioni ed ai sovraccarichi, devono essere eretti in base ad un progetto comprendente:

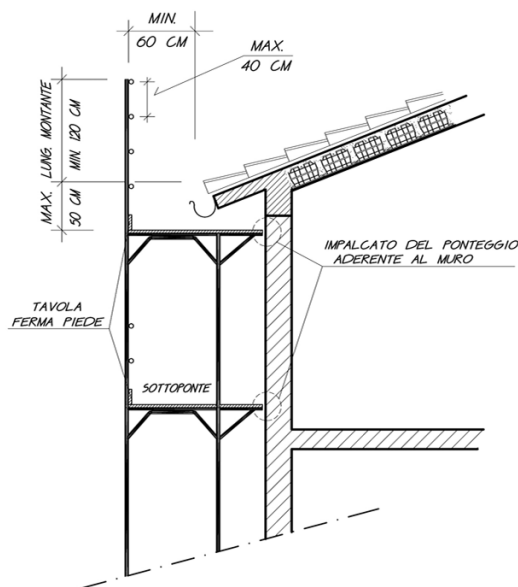
- a) calcolo di resistenza e stabilità eseguito secondo le istruzioni approvate nell'autorizzazione ministeriale;
- b) disegno esecutivo.

Dal progetto, che deve essere firmato da un ingegnere o architetto abilitato a norma di legge all'esercizio della professione, deve risultare quanto occorre per definire il ponteggio nei riguardi dei carichi, delle sollecitazioni e dell'esecuzione.

Copia dell'autorizzazione ministeriale di cui all'articolo 131 e copia del progetto e dei disegni esecutivi devono essere tenute ed esibite, a richiesta degli organi di vigilanza, nei cantieri in cui vengono usati i ponteggi e le opere provvisionali.

Un ponteggio se è realizzato secondo gli schemi autorizzati, non necessita di progetto specifico da parte di un professionista. Se invece, viene realizzato in difformità dallo schema approvato (presente all'interno del "libretto di ponteggio") per la presenza ad esempio di aggetti, balconi, mensole, travi o, per motivi realizzativi, timpani, rientranze, lesene ecc., anche se presenti localmente, occorre un progetto redatto e firmato da un professionista abilitato. Infine, occorre un progetto del ponteggio anche quando lo stesso viene utilizzato ad altitudini sul livello del mare, superiori a quelle previste nel libretto

Il progetto deve essere redatto ogni qualvolta il ponteggio funge da protezione collettiva per i lavoratori che svolgono la loro attività sulle coperture e quindi anche in posizione diversa dall'ultimo impalcato del ponteggio. (Circolare Ministero del Lavoro e delle Politiche Sociali del 27/08/2010)



DOCUMENTAZIONE

(Articolo 134 D.Lgs 81/08)

Nei cantieri in cui vengono usati ponteggi deve essere tenuta ed esibita, a richiesta degli organi di vigilanza, copia della documentazione di cui al comma 6 dell'articolo 131 e copia del piano di montaggio, uso e smontaggio (Pi.M.U.S.), in caso di lavori in quota, i cui contenuti sono riportati nell'allegato XXII.

Le eventuali modifiche al ponteggio, che devono essere subito riportate sul disegno, devono restare nell'ambito dello schema-tipo che ha giustificato l'esenzione dall'obbligo del calcolo.

CONTENUTI MINIMI DEL P.I.M.U.S.

(Allegato XXII D.Lgs 81/08)

1. Dati identificativi del luogo di lavoro;
2. Identificazione del datore di lavoro che procederà alle operazioni di montaggio e/o trasformazione e/o smontaggio del ponteggio;
3. Identificazione della squadra di lavoratori, compreso il preposto, addetti alle operazioni di montaggio e/o trasformazione e/o smontaggio del ponteggio;
4. Identificazione del ponteggio;
5. Disegno esecutivo del ponteggio dal quale risultino:
 - 5.1. generalità e firma del progettista, salvo i casi di cui al comma 1, lettera g) dell'articolo 132,
 - 5.2. sovraccarichi massimi per metro quadrato di impalcato,
 - 5.3. indicazione degli appoggi e degli ancoraggi.Quando non sussiste l'obbligo del calcolo, ai sensi del comma 1, lettera g) dell'articolo 132, invece delle indicazioni di cui al precedente punto 5.1., sono sufficienti le generalità e la firma della persona competente di cui al comma 1 dell'articolo 136 del D.Lgs 81/08.
6. Progetto del ponteggio, quando previsto;
7. Indicazioni generali per le operazioni di montaggio e/o trasformazione e/o smontaggio del ponteggio (*"piano di applicazione generalizzata"*):
 - 7.1. planimetria delle zone destinate allo stoccaggio e al montaggio del ponteggio, evidenziando, inoltre: delimitazione, viabilità, segnaletica, ecc.,
 - 7.2. modalità di verifica e controllo del piano di appoggio del ponteggio (portata della superficie, omogeneità, ripartizione del carico, elementi di appoggio, ecc.),
 - 7.3. modalità di tracciamento del ponteggio, impostazione della prima campata, controllo della verticalità, livello/bolla del primo impalcato, distanza tra ponteggio (filo impalcato di servizio) e opera servita, ecc.,
 - 7.4. descrizione dei DPI utilizzati nelle operazioni di montaggio e/o trasformazione e/o smontaggio del ponteggio e loro modalità di uso, con esplicito riferimento all'eventuale sistema di arresto caduta utilizzato ed ai relativi punti di ancoraggio,
 - 7.5. descrizione delle attrezzature adoperate nelle operazioni di montaggio e/o trasformazione e/o smontaggio del ponteggio e loro modalità di installazione ed uso,
 - 7.6. misure di sicurezza da adottare in presenza, nelle vicinanze del ponteggio, di linee elettriche aeree nude in tensione, di cui all'articolo 117,
 - 7.7. tipo e modalità di realizzazione degli ancoraggi,
 - 7.8. misure di sicurezza da adottare in caso di cambiamento delle condizioni meteorologiche (neve, vento, ghiaccio, pioggia) pregiudizievoli alla sicurezza del ponteggio e dei lavoratori,
 - 7.9. misure di sicurezza da adottare contro la caduta di materiali e oggetti;
8. Illustrazione delle modalità di montaggio, trasformazione e smontaggio, riportando le necessarie sequenze "passo dopo passo", nonché descrizione delle regole puntuali/specifiche da applicare durante le suddette operazioni di montaggio e/o trasformazione e/o smontaggio (*"istruzioni e progetti particolareggiati"*), con l'ausilio di elaborati esplicativi contenenti le corrette istruzioni, privilegiando gli elaborati grafici costituiti da schemi, disegni e foto;
9. Descrizione delle regole da applicare durante l'uso del ponteggio;
10. Indicazioni delle verifiche da effettuare sul ponteggio prima del montaggio e durante l'uso (vedasi ad es. allegato XIX del D.Lgs 81/08).

MARCHIO DEL FABBRICANTE

(Articolo 135 D.Lgs 81/08)

Gli elementi dei ponteggi devono portare impressi, a rilievo o ad incisione, e comunque in modo visibile ed indelebile il marchio del fabbricante.

MONTAGGIO E SMONTAGGIO PONTEGGI

(Articolo 136 D.Lgs 81/08)

Nei lavori in quota il datore di lavoro provvede a redigere a mezzo di persona competente un piano di montaggio, uso e smontaggio (Pi.M.U.S.), in funzione della complessità del **ponteggio** scelto, con la valutazione delle condizioni di sicurezza realizzate attraverso l'adozione degli specifici sistemi utilizzati nella particolare realizzazione e in ciascuna fase di lavoro prevista. Tale piano può assumere la forma di un piano di applicazione generalizzato integrato da istruzioni e progetti particolareggiati per gli schemi speciali costituenti il ponteggio, ed è messo a disposizione del preposto addetto alla sorveglianza e dei lavoratori interessati.

Nel serraggio di più aste concorrenti in un nodo, i giunti devono essere collocati strettamente l'uno vicino all'altro.

Per ogni piano di ponte devono essere applicati due correnti, di cui uno può fungere da parapetto.

Il datore di lavoro assicura che:

- lo scivolamento degli elementi di appoggio di un ponteggio è impedito tramite fissaggio su una superficie di appoggio, o con un dispositivo antiscivolo, oppure con qualsiasi altra soluzione di efficacia equivalente;
- i piani di posa dei predetti elementi di appoggio hanno una capacità portante sufficiente;
- il ponteggio è stabile;
- le dimensioni, la forma e la disposizione degli impalcati di un ponteggio sono idonee alla natura del lavoro da eseguire, adeguate ai carichi da sopportare e tali da consentire un'esecuzione dei lavori e una circolazione sicure;
- il montaggio degli impalcati dei ponteggi è tale da impedire lo spostamento degli elementi componenti durante l'uso, nonché la presenza di spazi vuoti pericolosi fra gli elementi che costituiscono gli impalcati e i dispositivi verticali di protezione collettiva contro le cadute.

Il datore di lavoro provvede ad evidenziare le parti di ponteggio non pronte per l'uso, in particolare durante le operazioni di montaggio, smontaggio o trasformazione, mediante segnaletica di avvertimento di pericolo generico e delimitandole con elementi materiali che impediscono l'accesso alla zona di pericolo.

Il datore di lavoro assicura che i ponteggi siano montati, smontati o trasformati sotto la diretta sorveglianza di un preposto, a regola d'arte e conformemente al Pi.M.U.S., ad opera di lavoratori che hanno ricevuto una formazione adeguata e mirata alle operazioni previste.

La formazione di questi lavoratori ha carattere teorico-pratico e deve riguardare:

- a) la comprensione del piano di montaggio, smontaggio o trasformazione del ponteggio;
- b) la sicurezza durante le operazioni di montaggio, smontaggio o trasformazione del ponteggio con riferimento alla legislazione vigente;
- c) le misure di prevenzione dei rischi di caduta di persone o di oggetti;
- d) le misure di sicurezza in caso di cambiamento delle condizioni meteorologiche pregiudizievoli alla sicurezza del ponteggio;

- e) le condizioni di carico ammissibile;
- f) qualsiasi altro rischio che le suddette operazioni di montaggio, smontaggio o trasformazione possono comportare.

La conferenza stato regioni e provincie autonome ha individuato i soggetti formatori, la durata, gli indirizzi ed i requisiti minimi di validità dei corsi, che sono riportati nell'Allegato XXI del D.Lgs 81/08.

Successivamente al corso di formazione teorico-pratico occorre partecipare a corsi di aggiornamento ogni quattro anni. L'aggiornamento ha durata minima di 4 ore di cui 3 ore di contenuti tecnico pratici.

IDONEITA' DELLE OPERE PROVVISORIALI

(Articolo 112 D.Lgs 81/08)

Prima di reimpiegare elementi di ponteggi di qualsiasi tipo si deve provvedere alla loro verifica per eliminare quelli non ritenuti più idonei ai sensi dell'allegato XIX del D.Lgs 81/08.

VERIFICHE DI SICUREZZA DEI PONTEGGI METALLICI FISSI

(Allegato XIX D.Lgs 81/08)

Si ritiene opportuno sottolineare che nel ponteggio metallico fisso la sicurezza strutturale, che ha un rilievo essenziale, dipende da numerosi parametri, quali: la frequenza di utilizzo, il numero dei montaggi e smontaggi, il corretto stoccaggio dei componenti, l'ambiente di lavoro, l'utilizzo conforme all'autorizzazione ministeriale e lo stato di conservazione degli elementi costituenti lo stesso.

In relazione a quanto sopra, non essendo possibile stabilire una durata limite di vita del ponteggio, sono state elaborate delle istruzioni, che ribadiscono i controlli minimali, ritenuti necessari, che l'utilizzatore deve eseguire prima del montaggio e durante l'uso del ponteggio, focalizzando, per le diverse tipologie costruttive, gli elementi principali in cui eventuali anomalie riscontrate potrebbero

influire sulla stabilità complessiva del sistema ridurre la sicurezza dei lavoratori.

In particolare, le schede riportate nell'allegato XIX elencano le verifiche che l'utilizzatore deve comunque eseguire prima di ogni montaggio, rispettivamente per i ponteggi metallici a telai prefabbricati, a montanti e traversi prefabbricati e a tubi giunti. L'ultima parte, infine, elenca le verifiche da effettuarsi durante l'uso di queste attrezzature.

Per le specifiche concernenti il tipo di verifiche da eseguire, in relazione al tipo di ponteggio, si rimanda alle schede tecniche riportate nell'Allegato XIX del D.Lgs 81/08.

MANUTENZIONE E REVISIONE

(Articolo 137 D.Lgs 81/08)

Il preposto, ad intervalli periodici o dopo violente perturbazioni atmosferiche o prolungata interruzione di lavoro deve assicurarsi della verticalità dei montanti, del giusto serraggio dei giunti, della efficienza degli ancoraggi e dei controventi, curando l'eventuale sostituzione o il rinforzo di elementi inefficienti.

I vari elementi metallici devono essere difesi dagli agenti nocivi esterni con idonei sistemi di protezione.

NORME PARTICOLARI

(Articolo 138 D.Lgs 81/08)

Le tavole che costituiscono l'impalcato devono essere fissate in modo che non possano scivolare sui traversi metallici.

E' consentito un distacco delle tavole del piano di calpestio dalla muratura non superiore a 20 centimetri.

E' fatto divieto di gettare dall'alto gli elementi del ponteggio.

E' fatto divieto di salire e scendere lungo i montanti.

Nei ponteggi metallici:

- L'altezza dei montanti superi di almeno metri 1 l'ultimo impalcato;
- Ad un'altezza maggiore di 2 metri il parapetto sia non inferiore a 95 cm;
- Ad un'altezza maggiore di 2 metri l'altezza del fermapiede sia non inferiore a 15 cm rispetto al piano di calpestio.

PARTICOLARI DI MONTAGGIO

Il libretto di autorizzazione dei ponteggi prefabbricati riporta la posizione degli ancoraggi in vicinanza dei nodi. Spesso accompagnata da dizioni del tipo "posizione indicativa degli ancoraggi". Qualora sia tecnicamente non possibile fare coincidere il punto di ancoraggio con un nodo del ponteggio non è assolutamente corretto fissare l'ancoraggio stesso direttamente sul montante, ma si dovrà trasferire la sollecitazione ai nodi per mezzo di tubi e giunti come mostrato in figura. Questo vale sia in senso verticale che in senso orizzontale.

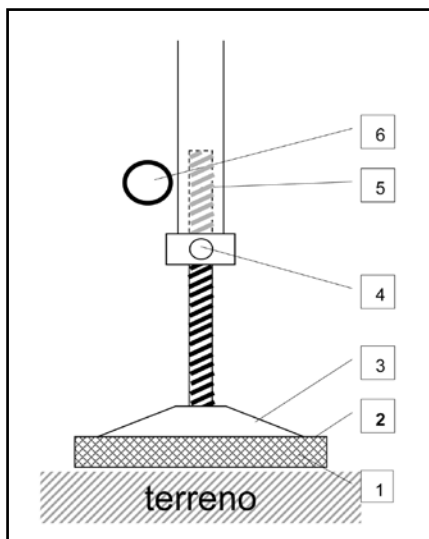
1) Tavola di ripartizione carichi, con spessore **maggiore o uguale a 5 cm**, per ripartire meglio i carichi sul piano d'appoggio. Quando la basetta regolabile viene impiegata con un'estensione \geq a 200 mm o il primo traverso dei telai sia posto ad un'altezza maggiore di 2050 mm le basette devono essere fissate agli elementi di ripartizione che, in tal caso, devono interessare almeno due montanti attigui oppure i due montanti della stilata devono essere collegati tra loro per mezzo di tubi e giunti.

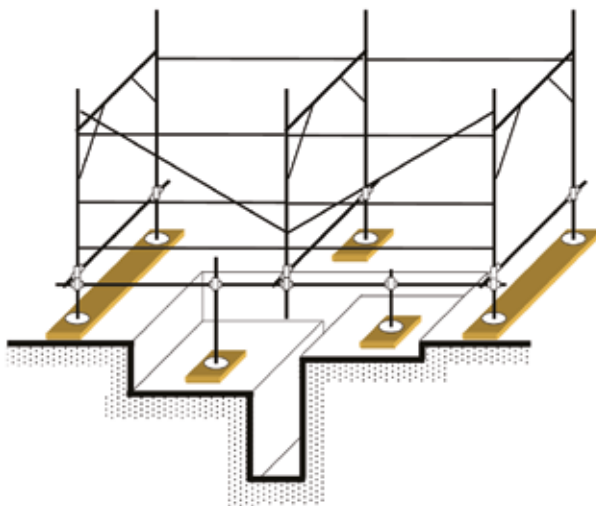
2) La **tavola** deve sporgere dal bordo della basetta almeno dello spessore della tavola medesima.

3). **La basetta va sempre e comunque utilizzata** come riportato su ogni autorizzazione.

4) **Dado** di regolazione altezza basetta.

5) La parte filettata, della vite di regolazione basetta, deve rimanere dentro il montante per il maggior valore tra **il 25% della lunghezza della vite e 15 cm**.





Esempio di **Partenza di adattamento**: particolare disposizione della parte iniziale del ponteggio, in sostituzione delle basette o delle basette regolabili.

Utilizzata per esigenze o situazioni specifiche dei luoghi di allestimento del ponteggio, viene realizzata con accessori o in tubi e giunti (come nel disegno del libretto).

Deve essere soggetta a calcolo da parte di professionista abilitato.

Tipici casi:

- il montante cade in corrispondenza di punti con non adeguata o sufficiente portata (pozzetti, canalizzazioni, superfici in vetrocemento, ecc.);
- terreno scosceso con forte dislivello ove risulta opportuno posizionare le basette in due punti stabili a quota differente per meglio distribuire il carico trasmesso dal montante. Mai utilizzare materiali vari (blocchi pignatte mattoni ecc.) per realizzare la superficie di appoggio.

PONTEGGI ED OPERE PROVVISORIALI

(Articolo 122 D.Lgs 81/08)

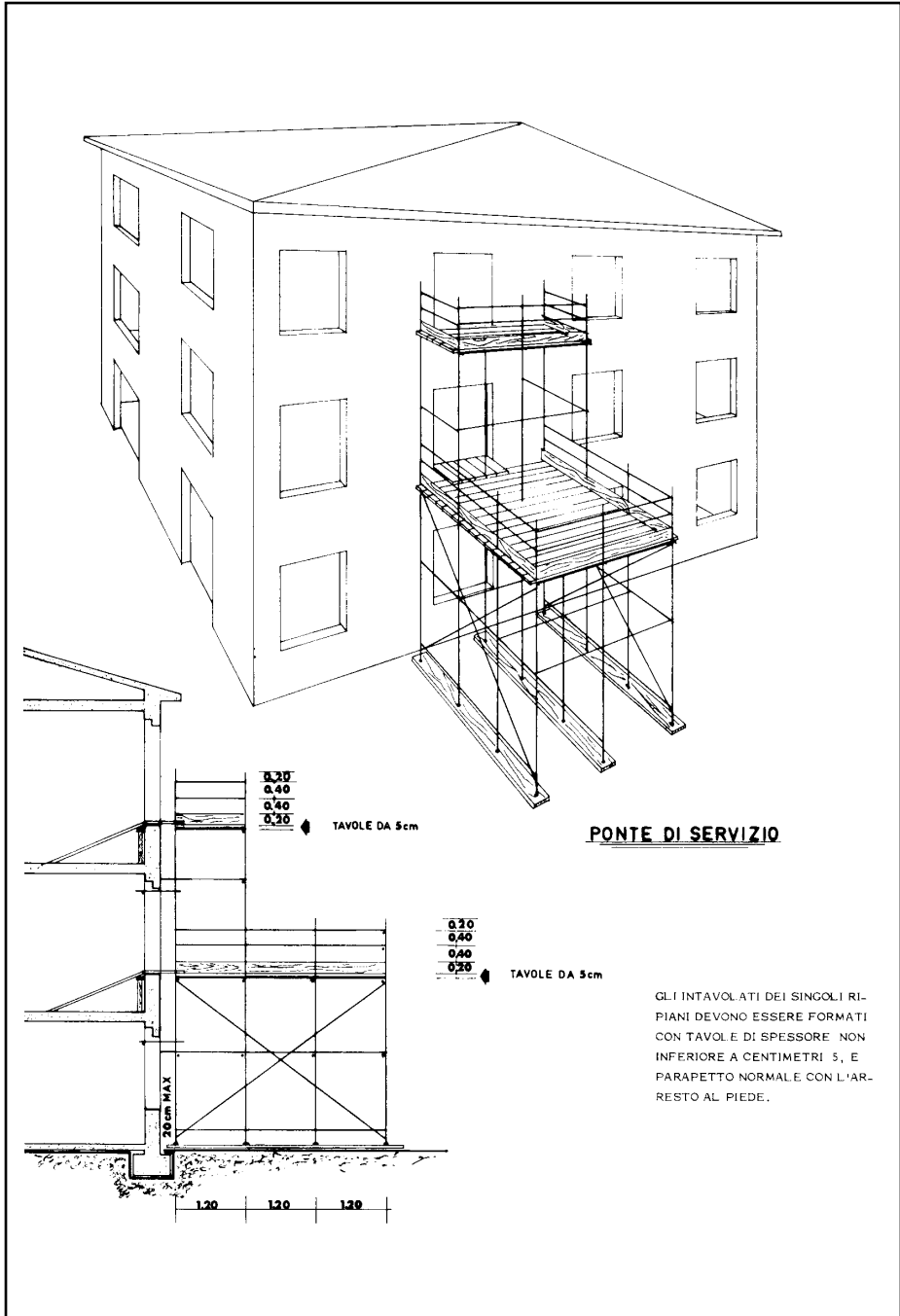
Nei lavori in quota, devono essere adottate, seguendo lo sviluppo dei lavori stessi, adeguate impalcature o ponteggi o idonee opere provvisorie o comunque precauzioni atte a eliminare i pericoli di caduta di persone e di cose conformemente ai punti 2, 3.1, 3.2, e 3.3 dell'allegato XVIII del D.Lgs 81/08.

IMPALCATI E PARAPETTI DEI CASTELLI

(Allegato XVIII punto 3.2 D.Lgs 81/08)

Gli impalcati dei castelli devono risultare sufficientemente ampi e muniti, sui lati verso il vuoto, di parapetto e tavola fermapiiede normali. Per il passaggio della benna o del secchione può essere lasciato un varco purché in corrispondenza di esso sia applicato un fermapiiede alto non meno di 30 centimetri. Il varco deve essere ridotto allo stretto necessario e delimitato da robusti e rigidi sostegni laterali, dei quali quello opposto alla posizione del tiro deve essere assicurato superiormente ad elementi fissi dell'impalcatura.

Dal lato interno dei sostegni di cui sopra, all'altezza di m 1,20 e nel senso normale all'apertura, devono essere applicati due staffoni in ferro sporgenti almeno cm 20, da servire per appoggio e riparo del lavoratore. Gli intavolati dei singoli ripiani devono essere formati con tavoloni di spessore non inferiore a cm 5 che devono poggiare su traversi aventi sezione ed interasse dimensionati in relazione al carico massimo previsto per ciascuno dei ripiani medesimi.



APPLICAZIONI PRATICHE DI MONTAGGIO PONTEGGIO IN SICUREZZA

Il montaggio e lo smontaggio dei ponteggi deve avvenire in sicurezza utilizzando idonei sistemi di protezione collettiva da privilegiare (es: parapetti definitivi nei ponteggi ad H o parapetti provvisori per altri tipi di ponteggi) ai dispositivi di protezione individuale (Dpi di arresto caduta).

Un ordine di preferenza delle tecniche di montaggio e smontaggio dei ponteggi si può così rappresentare:

1. Utilizzo di ponteggi a telai prefabbricati a H;
2. Utilizzo di parapetti provvisori montabili dal basso: progettati per quel determinato modello di ponteggio (specifico); progettati per più modelli di ponteggio (universali);
3. Uso di DPI anticaduta

In generale nell'uso dei DPI anticaduta nel montaggio e smontaggio dei ponteggi risulta opportuno preferire in ordine: dispositivi di ancoraggio puntiformi; dispositivi di ancoraggio rigidi orizzontali; dispositivi di ancoraggio flessibili orizzontali.

Posizionati il più in alto possibile. Si deve sempre dare priorità alla tecnica della trattenuta rispetto a quella dell'anticaduta. Qualora si utilizzi quest'ultima, l'anticaduta, si deve individuare il dispositivo e/o la tecnica che riduca al massimo lo spazio di caduta. Tre le tecniche di montaggio/smontaggio di un ponteggio mediante l'utilizzo di dispositivi anticaduta sono da annoverare:

1. Il montaggio di punta con utilizzo di dispositivi anticaduta retrattili (UNI-EN 360) ancorati alla sommità o alla base di un telaio.
2. Montaggio con linea vita (UNI EN 795) fissata al ponteggio o all'edificio adiacente
4. Montaggio con dispositivi anticaduta retrattili (UNI-EN 360). Con punto di ancoraggio posizionato alcuni metri (in ragione delle dimensioni dell'area di lavoro) sopra la zona di montaggio. Passaggio fondamentale, da effettuarsi nel momento della scelta del sistema di montaggio, consiste nella valutazione del tirante d'aria.



Foto 1. Montaggio del ponteggio ad H in sicurezza con parapetto definitivo dal di sotto.



Foto 2. Montaggio del ponteggio a telai prefabbricati in sicurezza con parapetto provvisorio dal di sotto.



Foto 3. Montaggio ponteggio a telai con metodo di punta.



Foto 4. Montaggio ponteggio a telai con utilizzo DPI arresto Caduta.



Foto 5. Montaggio ponteggio a telai con utilizzo DPI arresto Caduta.

Fig. 1 Ponteggio a tubo e giunto - montaggio primo e secondo piano

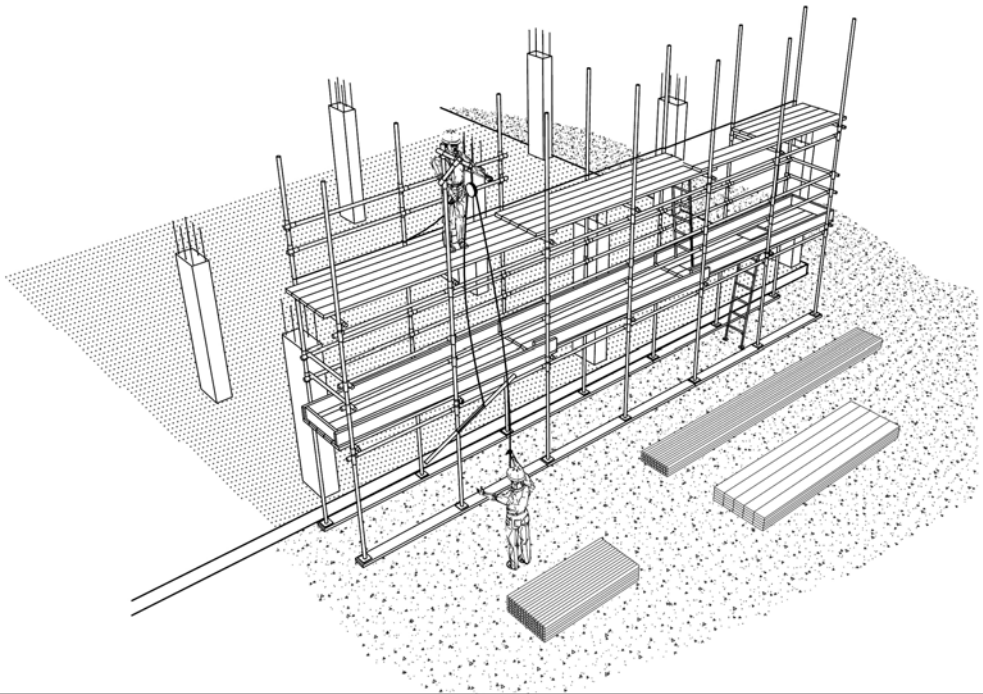
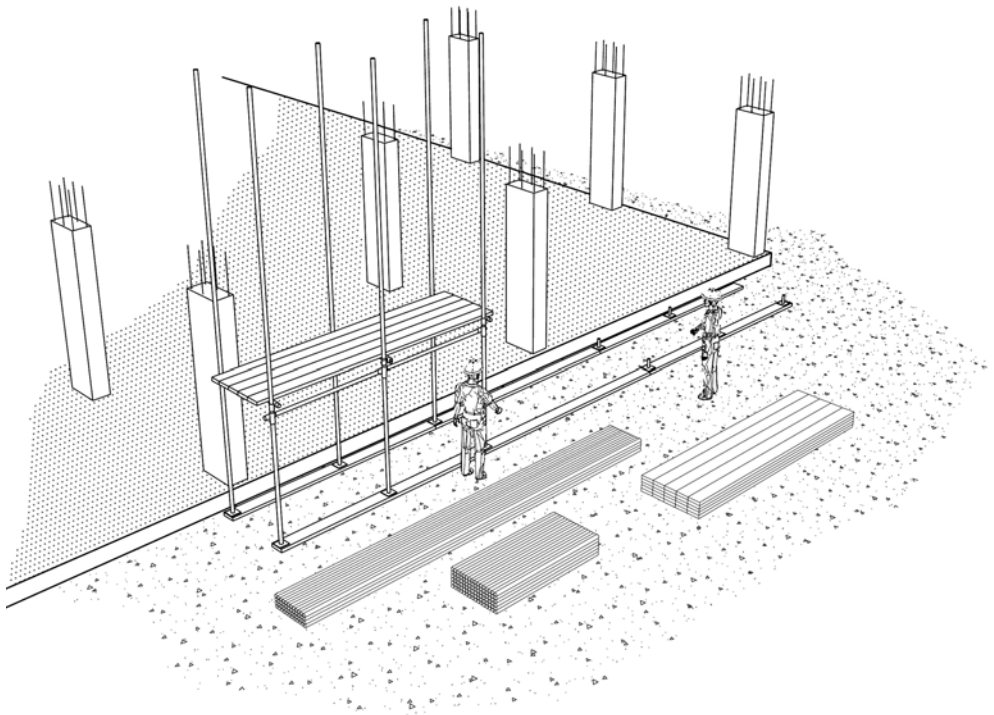
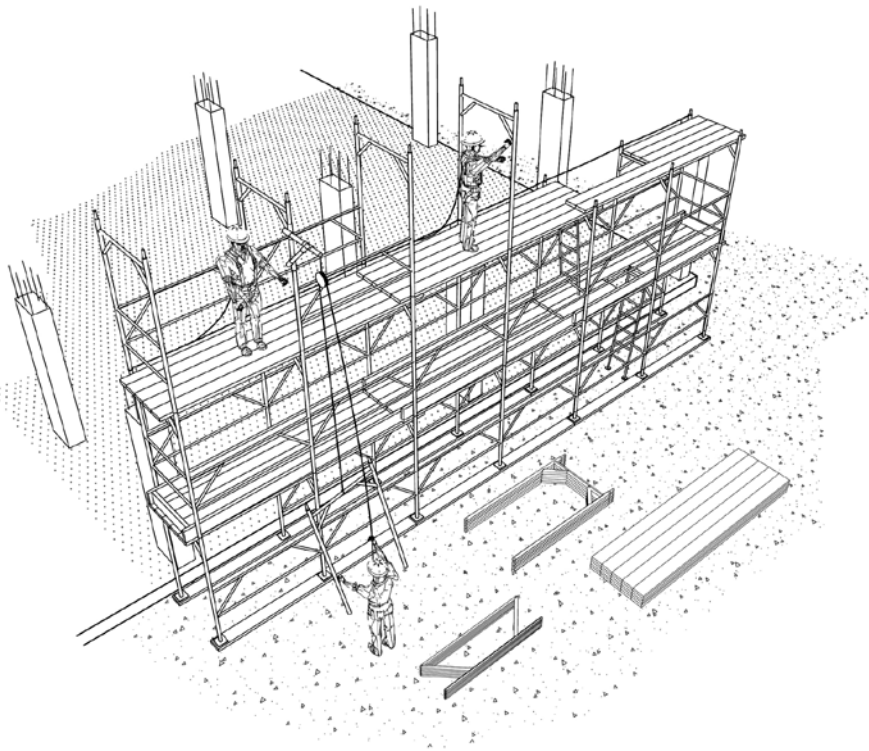
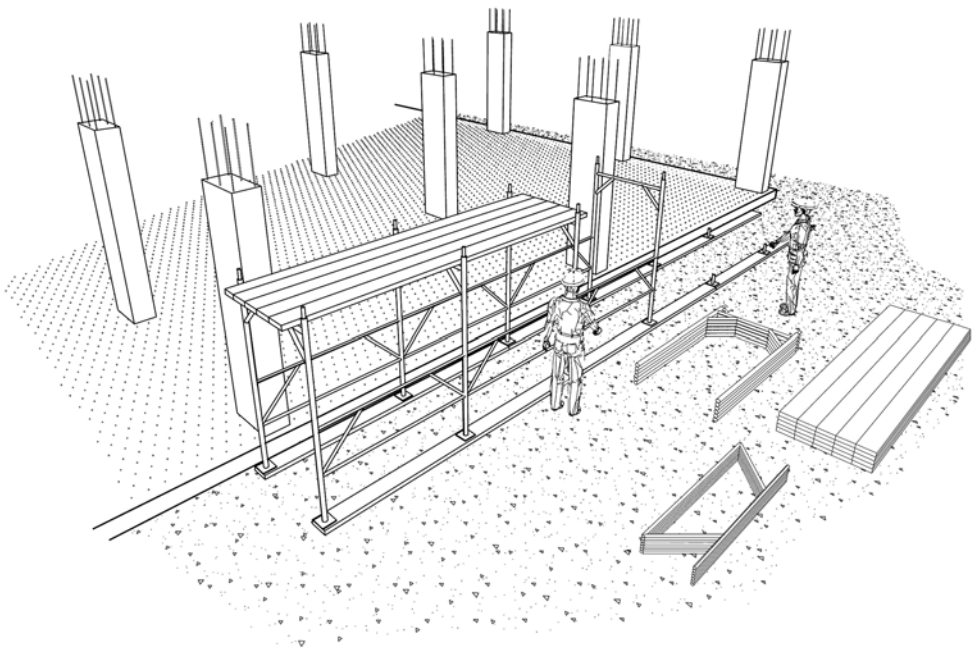


Fig. 2 Ponteggio a telaio prefabbricato - montaggio primo e secondo piano



USO PROMISCUO DEI PONTEGGI METALLICI FISSI

(Circolare Ministero del Lavoro e delle Politiche Sociali n° 20/2003)

L'autorizzazione ministeriale, sia dei ponteggi a telai prefabbricati che dei ponteggi a montanti e traversi prefabbricati, consente l'impiego anche di elementi di ponteggio a tubi e giunti, appartenenti ad una unica autorizzazione ministeriale, per la realizzazione di schemi tipo riportati nell'Allegato A della stessa autorizzazione.

Infatti gli elementi di ponteggio a tubi e giunti, purché appartengano ad una unica autorizzazione ministeriale, possono essere utilizzati nell'ambito di uno specifico schema di ponteggio, insieme ai ponteggi a telai o insieme ai ponteggi a montanti e traversi prefabbricati, per la realizzazione di: parasassi, montanti di sommità, piazzole di carico, mensole, travi carraie, particolari partenze e particolari connessioni.

In relazione a quanto sopra esposto, si ribadisce che per uno specifico schema di ponteggio non è consentito l'uso promiscuo di elementi di ponteggio a:

- telai prefabbricati appartenenti ad autorizzazioni diverse,
- montanti e traversi prefabbricati appartenenti ad autorizzazioni diverse,
- tubi e giunti appartenenti ad autorizzazioni diverse.

Detta conclusione discende dalla considerazione che le autorizzazioni ministeriali dei ponteggi metallici si riferiscono, ciascuna, ad un complesso di componenti ben individuati il cui corretto impiego - secondo gli schemi autorizzati - è condizione indispensabile perché ne sia garantito il livello di sicurezza accertato dagli esami e dalle prove effettuate sui prototipi.

Ciò considerato, in ordine alla possibilità di utilizzo promiscuo di elementi di ponteggio a montanti e traversi prefabbricati con quelli a telai prefabbricati, su conforme parere del Consiglio Nazionale delle Ricerche si ritiene che tale possibilità debba essere consentita esclusivamente per particolari partenze (terreni declivi, condizioni di appoggio non comuni, ecc.) di uno specifico schema di ponteggio purché vengano soddisfatte le condizioni di seguito elencate:

1. Lo schema specifico di utilizzo deve essere realizzato in base ad un progetto, ai sensi dell'art.133 del D.Lgs. n. 81/08, firmato da ingegnere o architetto abilitato a norma di legge all'esercizio della professione;
2. il progetto suddetto deve contemplare, oltre agli aspetti statici specifici, anche i requisiti di accoppiabilità fra i due tipi di ponteggio sovrapposti, i quali devono appartenere, ciascuno, ad una unica autorizzazione ministeriale;
3. gli elementi di ponteggio a montanti e traversi prefabbricati, utilizzati per la realizzazione della particolare partenza, devono appartenere ad una classe di carico (costruzione o manutenzione) non inferiore a quella del ponteggio a telai prefabbricati;
4. il piano di separazione fra i due tipi di ponteggi sovrapposti deve essere correttamente ancorato e fornito di irrigidimenti orizzontali;
5. sia per la realizzazione degli irrigidimenti orizzontali del piano di separazione fra i due tipi di ponteggi sovrapposti, che per la realizzazione del requisito di accoppiabilità fra gli stessi, devono essere utilizzati solo elementi di ponteggio, appartenenti alle autorizzazioni ministeriali dei due tipi di ponteggi sovrapposti, o elementi di ponteggio a tubi e giunti appartenenti ad una unica autorizzazione ministeriale;
6. in cantiere devono essere tenuti ed esibiti, a richiesta dell'organo di vigilanza, oltre al progetto di cui al punto 1, i libretti di autorizzazione dei due tipi di ponteggio sovrapposti e, se utilizzato, il libretto relativo al ponteggio a tubi e giunti.

ATTREZZATURE PER IL GETTO CON TECNOLOGIA A TUNNEL E A BANCHES E TABLES

(Circolare Min. Lav. n° 80/86)

Con tale circolare vengono emanate le nuove istruzioni per l'ottenimento delle prescritte autorizzazioni da parte dei fabbricanti delle attrezzature per il getto di conglomerato in calcestruzzo con tecnologia a tunnel e pannelli per setti con relativi orizzontamenti. Com'è noto, infatti, per le predisposizioni antinfortunistiche (passerelle, ponti, mensole di estrazione) al servizio delle attrezzature di cui trattasi vennero, riconosciuti applicabili gli art. 30 e seguenti del D.P.R. 164 (oggi art. 131 e seguenti del D.Lgs. 81/08) e pertanto le attrezzature stesse sono ritenute soggette ad autorizzazione ministeriale come i ponteggi metallici.

PONTEGGI MOVIBILI

PONTI SU CAVALLETTI

(Articolo 139 e Allegato XVIII punto 2.2.2 D.Lgs 81/08)

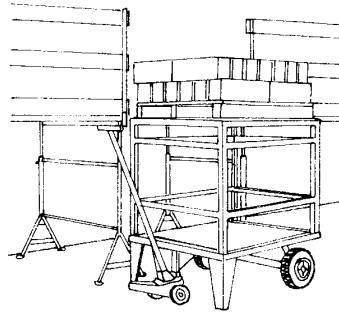
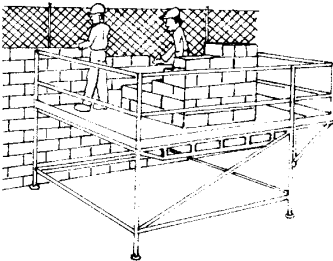
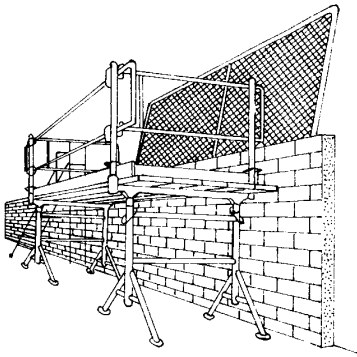
I ponti su cavalletti non devono aver altezza superiore a metri 2 e non devono essere montati sugli impalcati dei ponteggi. I ponti su cavalletti devono essere conformi ai requisiti specifici indicati nel punto 2.2.2. dell'allegato XVIII.

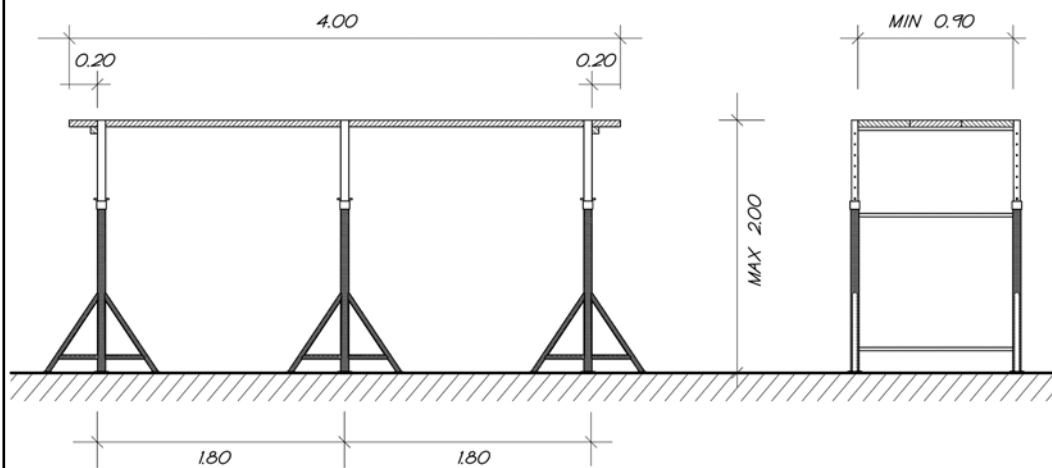
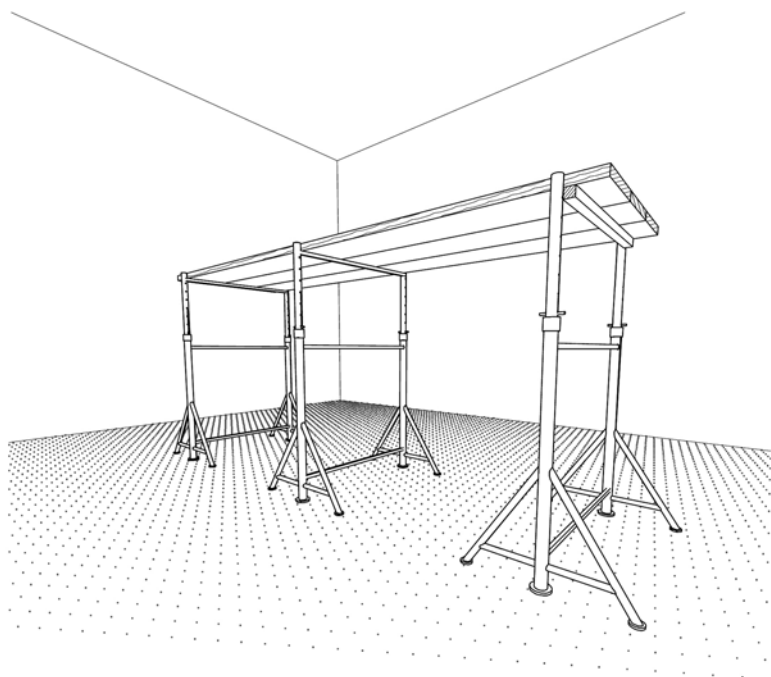
I piedi dei cavalletti, oltre ad essere irrigiditi mediante tiranti normali e diagonali, devono poggiare sempre su piano stabile e ben livellato.

La distanza massima tra due cavalletti consecutivi può essere di m 3,60, quando si usino tavole con sezione trasversale di cm 30 x 5 e lunghe m 4. Quando si usino tavole di dimensioni trasversali minori, esse devono poggiare su tre cavalletti.

La larghezza dell'impalcato non deve essere inferiore a 90 centimetri e le tavole che lo costituiscono, oltre a risultare bene accostate fra loro ed a non presentare parti in sbalzo superiori a 20 centimetri, devono essere fissate ai cavalletti di appoggio.

E' fatto divieto di usare ponti su cavalletti sovrapposti e ponti con i montanti costituiti da scale a pioli.





PONTI SU RUOTE A TORRE

(Articolo 140 D.Lgs 81/08)

I ponti su ruote devono avere base ampia in modo da resistere, con largo margine di sicurezza, ai carichi ed alle oscillazioni cui possono essere sottoposti durante gli spostamenti o per colpi di vento e in modo che non possano essere ribaltati.

Il piano di scorrimento delle ruote deve risultare livellato; il carico del ponte sul terreno deve essere opportunamente ripartito con tavoloni o altro mezzo equivalente.

Le ruote del ponte in opera devono essere saldamente bloccate con cunei dalle due parti o con sistemi equivalenti. In ogni caso dispositivi appropriati devono impedire lo spostamento involontario dei ponti su ruote durante l'esecuzione dei lavori in quota.

I ponti su ruote devono essere ancorati alla costruzione almeno ogni due piani; è ammessa deroga a tale obbligo per i ponti su ruote a torre conformi all'allegato XXIII.

La verticalità dei ponti su ruote deve essere controllata con livello o con pendolino.

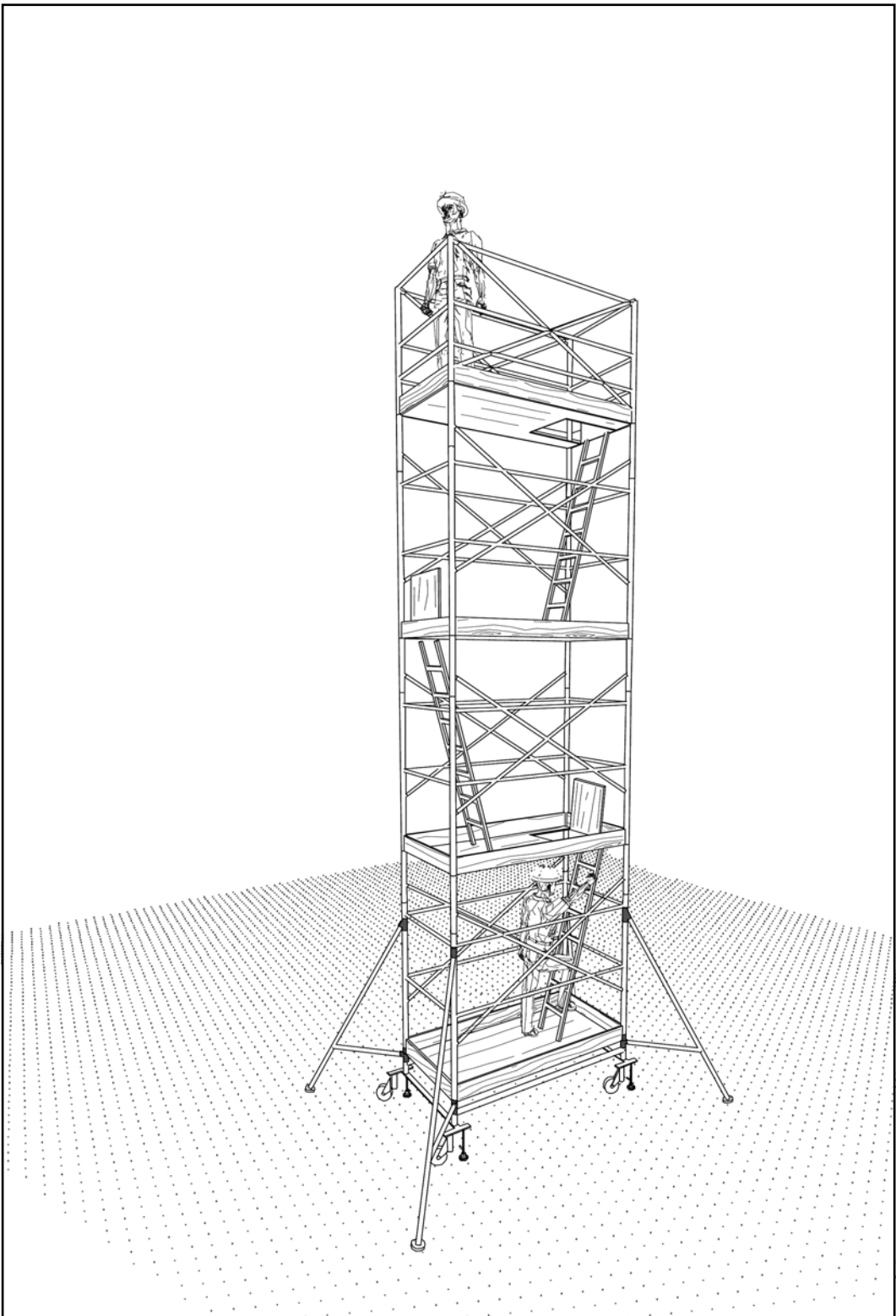
I ponti, esclusi quelli usati nei lavori per le linee elettriche di contatto, non devono essere spostati quando su di essi si trovano lavoratori o carichi.

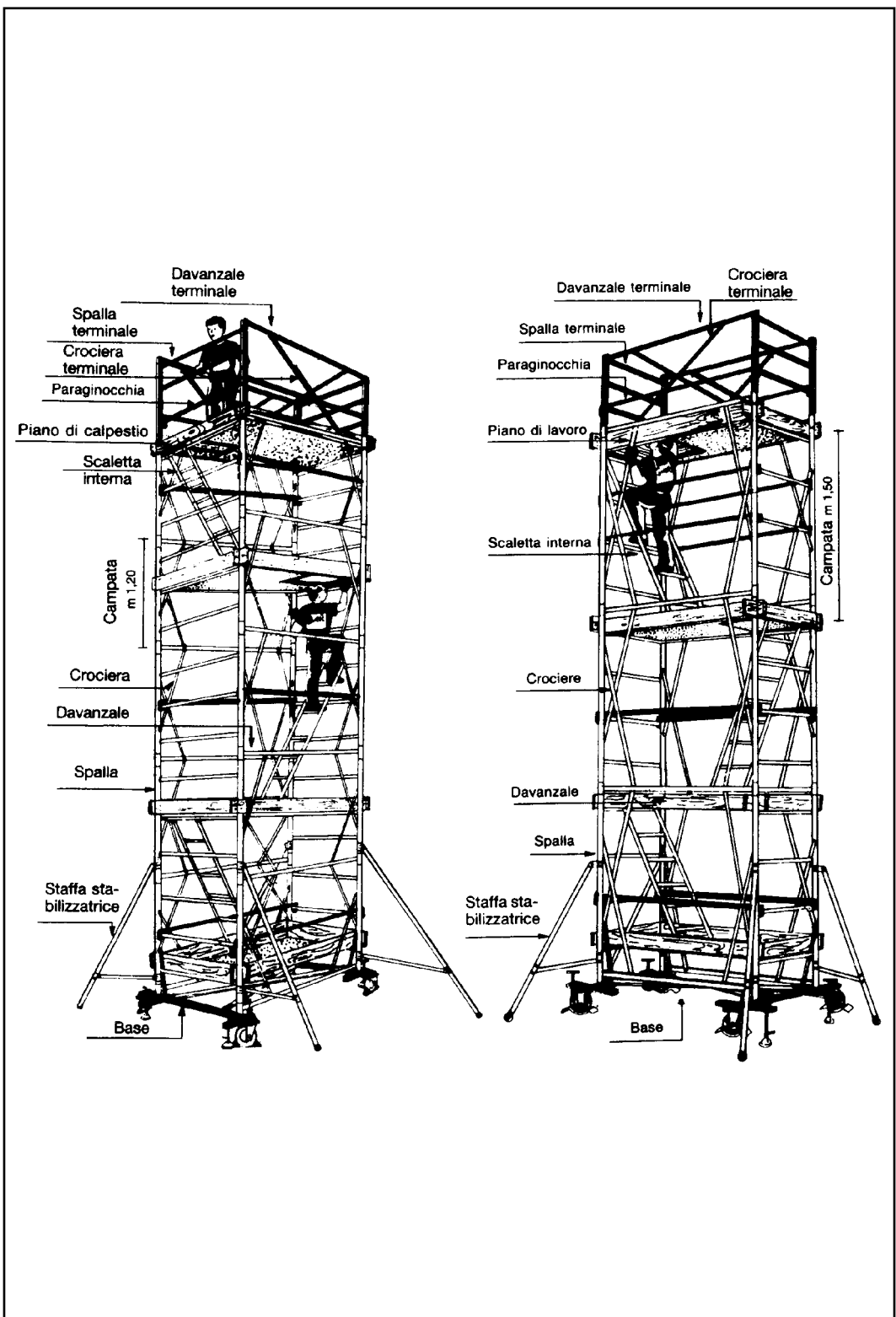
PONTI SU RUOTE

(Allegato XXIII del D.Lgs 81/08)

1. E' ammessa deroga per i ponti su ruote a torre alle seguenti condizioni:

- a. il ponte su ruote a torre sia costruito conformemente alla norma tecnica UNI EN 1004;
- b. il costruttore fornisca la certificazione del superamento delle prove di rigidità, di cui all'appendice A della norma tecnica, emessa da un laboratorio ufficiale.





A corredo del ponte mobile devono essere fornite le seguenti indicazioni definite dalla norma armonizzata UNI-EN 1004 2005:

INDICAZIONI SPECIFICHE

- a)* nome ed indirizzo del costruttore o del fornitore;
- b)* classe di ponteggio secondo il carico ammissibile ed il numero degli impalcati che possono essere sottoposti a carico;
- c)* eventualmente l'altezza ammissibile per condizioni differenti;
- d)* peso e dimensioni di base dei componenti;
- e)* dati relativi alla zavorra richiesta per ottenere la necessaria resistenza contro il rovesciamento e istruzioni per il suo ancoraggio;
- f)* zavorra massima ammissibile;
- g)* istruzioni per il montaggio e lo smontaggio della torre mobile da lavoro compresa l'indicazione dei componenti necessari a questo scopo;
- h)* istruzioni per la manutenzione dei componenti sia in uso sia in magazzino, escluse le istruzioni per la riparazione di pezzi danneggiati.

ISTRUZIONI PER L'IMPIEGO DI TORRI MOBILI DA LAVORO

- a)* Le torri mobili da lavoro possono essere montate e smontate solo da persone che hanno dimestichezza con le istruzioni di montaggio e uso.
- b)* Non devono essere utilizzati componenti danneggiati.
- c)* Si devono impiegare solo componenti originali secondo quanto indicato dal costruttore.
- d)* La superficie sulla quale viene spostata la torre mobile da lavoro deve essere in grado di reggerne il peso.
- e)* Durante lo spostamento, sulla torre mobile da lavoro non si devono trovare materiali e persone.
- f)* Le torri mobili da lavoro possono essere spostate solo manualmente e solo da superfici compatte, lisce e prive di ostacoli. Nel corso dello spostamento, non deve essere superata la normale velocità di cammino.
- g)* Prima dell'utilizzo si deve verificare se la torre mobile da lavoro è stata montata seguendo regolarmente e completamente le indicazioni del fornitore atte a garantire una esecuzione a regola d'arte e se questa si trova in posizione verticale.
- h)* Non è consentito appoggiare ed utilizzare dispositivi di sollevamento a meno che ciò non sia espressamente previsto in fase di progettazione.
- i)* Non è consentito realizzare collegamenti a ponte tra una torre mobile da lavoro e un edificio.
- k)* Prima dell'uso ci si deve assicurare che siano stati presi tutti i provvedimenti di sicurezza per impedire uno spostamento accidentale, per esempio applicando freni di bloccaggio o basette regolabili.
- l)* Non è consentito accedere o scendere dalla superficie dell'impalcatura usando accessi diversi da quelli previsti.
- m)* E' proibito saltare sugli impalcati.
- n)* Ove possibile, le torri mobili da lavoro impiegate all'esterno di edifici devono essere fissate in modo sicuro all'edificio o ad altra struttura.



LAVORI SPECIALI

(Articolo 148 D.Lgs 81/08)

“Prima di procedere alla esecuzione di lavori su lucernari, tetti, coperture e simili, fermo restando l’obbligo di predisporre misure di protezione collettiva, deve essere accertato che questi abbiano resistenza sufficiente per sostenere il peso degli operai e dei materiali di impiego. Nel caso in cui sia dubbia tale resistenza, devono essere adottati i necessari apprestamenti atti a garantire la incolumità delle persone addette, disponendo, a seconda dei casi, tavole sopra le orditure, sottopalchi e facendo uso di idonei dispositivi di protezione anticaduta”.

Nel luglio 1998 sono state pubblicate due Norme UNI – EN N° 516 e 517 che hanno per argomento rispettivamente:

- Accessori prefabbricati per coperture: installazioni per l’accesso al tetto, passerelle, piani di camminamento e scalini posapiede;
- Accessori prefabbricati per coperture: ganci di sicurezza da tetto.

Le presenti norme si applicano ai tetti a falde sui quali sia necessario stare in piedi durante le ispezioni, la manutenzione e le riparazioni del tetto.

In particolare per installazione per l’accesso al tetto si intende un elemento da costruzione dotato di una piattaforma sulla quale sia possibile stare in piedi o camminare con uno o più supporti fissati in modo permanente alla struttura portante del tetto. In funzione delle dimensioni della piattaforma le installazioni al tetto sono designate come:

- Passerelle;
- Piani di camminamento;
- Scalini posapiede.

Le installazioni devono essere di metallo e resistenti alla corrosione. Possono essere di due classi:

- la classe 1 per installazioni che non devono essere utilizzate come punti di ancoraggio ai quali sono attaccati dispositivi di protezione individuale contro la caduta.
- la classe 2 per installazioni che possono essere utilizzate come punti di ancoraggio ai quali possono essere attaccati dispositivi di protezione individuali contro la caduta.

Le installazioni per l’accesso al tetto delle classi 1 e 2 compresi i loro sistemi di fissaggio devono essere progettate per un carico statico verticale di $F \geq 1.5$ KN applicato nella posizione più sfavorevole.

I sistemi di classe 2 devono essere altresì sottoposti a prova dinamica con una massa di 100 Kg che dovrà cadere liberamente per 2,5 metri.

Per quanto riguarda i ganci di sicurezza da tetto essi sono studiati per costituire il punto di attacco di scale di posatori, per sostenere piattaforme di lavoro e come punti di ancoraggio ai quali vengono attaccati dispositivi di protezione individuale contro la caduta o di sicurezza.

Per gancio di sicurezza da tetto si intende un elemento da costruzione posto sulla superficie di un tetto a falde per assicurare le persone e fissare carichi principalmente utilizzati per la manutenzione e la riparazione dei tetti.

I ganci di sicurezza da tetto e i loro sistemi di fissaggio devono essere in metallo ed essere resistenti alla corrosione e all’effetto dei fattori atmosferici e climatici.

I ganci da tetto sono classificati:

- Tipo A ganci di sicurezza da tetto studiati per sopportare forze di trazione nella direzione di pendenza del tetto;

- Tipo B ganci di sicurezza da tetto studiati per sopportare forze di trazione nella direzione di pendenza e in direzione perpendicolare e parallela alla superficie del tetto.

Devono avere un'apertura non minore di 80 mm e non maggiore di 150 mm.

Devono avere un'altezza pari ad almeno 120 mm. La base del gancio deve essere provvista di un anello chiuso al quale possano essere attaccati dispositivi di almeno 20 mm x 40 mm ad esempio un occhio chiuso saldato.

Alla base del gancio devono essere progettati per un carico di lavoro di $F \geq 1.5KN$ in direzione dell'asse della pendenza del tetto.

I ganci di sicurezza di tipo A e i loro sistemi di fissaggio devono essere progettati in modo da sopportare un carico statico singolo nel punto di ancoraggio di $F \geq 5KN$ in direzione dell'asse della pendenza del tetto.

I ganci di tipo B e i loro sistemi di fissaggio devono essere progettati in modo da sopportare un carico statico singolo nel punto di ancoraggio di $F \geq 5KN$ nella direzione dell'asse di pendenza del tetto e un carico statico singolo di $F \geq 5KN$ nella direzione perpendicolare e parallela alla superficie del tetto.

I requisiti di resistenza dei ganci sopra descritti devono essere confermati con prove statiche eseguite alla base del gancio e nel punto di ancoraggio con forze rispettivamente di **2.6 KN e 8.5 KN**.

I due tipi di gancio devono essere progettati in modo da sopportare un carico dinamico provato con una massa di 100 Kg.

I ganci di sicurezza da tetto devono essere marcati: con il numero della rispettiva norma Europea, il nome o il marchio del fabbricante e la lettera del tipo.

Le installazioni per l'accesso al tetto devono essere marcate: con il numero della rispettiva norma Europea, il numero della classe, la lettera del tipo, se pertinente, e con il nome o il marchio del fabbricante.

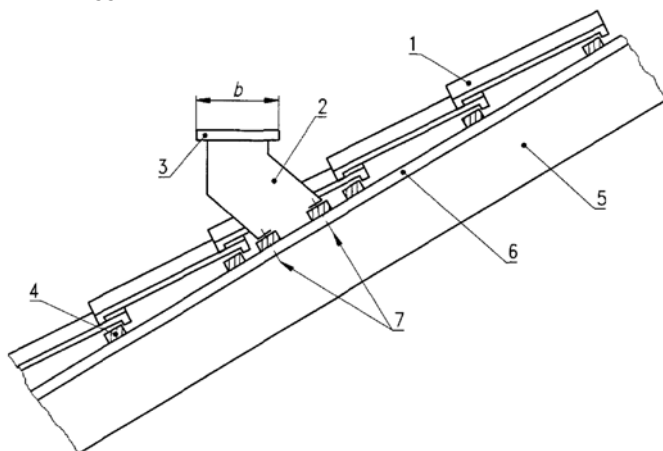
Il fabbricante deve inoltre fornire tutte le informazioni di sicurezza utili al montaggio ed alla conservazione dei dispositivi sopra descritti.



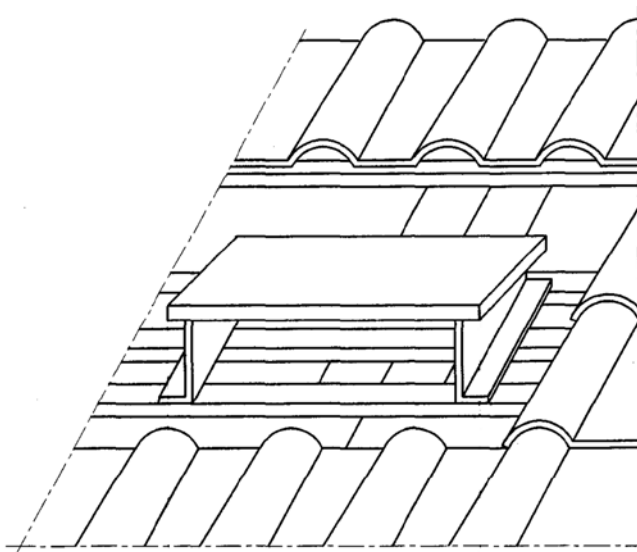
Impianto per l'accesso al tetto

Legenda

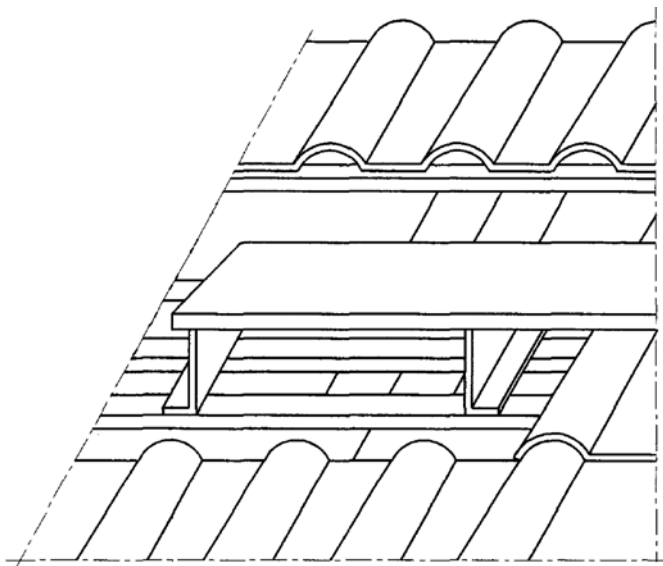
- 1 Tegola di laterizio, tegola di calcestruzzo
- 2 Supporto
- 3 Passerella, piano di camminamento, scalino posapiede
- 4 Listello
- 5 Trave
- 6 Contro-listello
- 7 Sistema di fissaggio



Piano di camminamento



Passerella

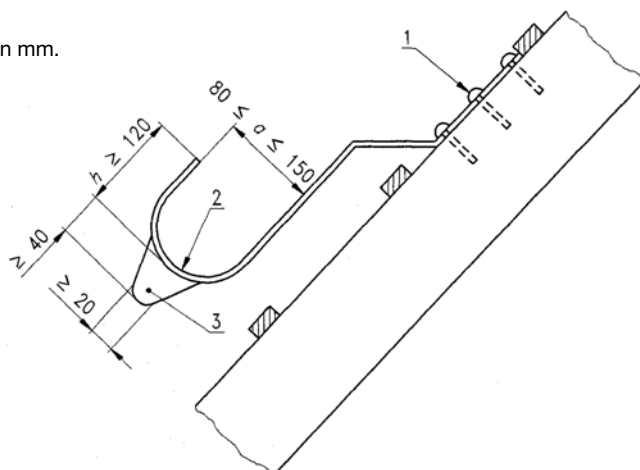


Gancio di sicurezza da tetto, esempio

Legenda

- 1 Sistema di fissaggio
- 2 Base del gancio
- 3 Anello

Dimensioni in mm.



OPERE SPECIALI

PREFABBRICATI

(Circ. Min. 13/82)

ISTRUZIONI SCRITTE

(Articolo 21)

Il fornitore dei prefabbricati e della ditta di montaggio, ciascuno per i settori di loro specifica competenza, sono tenuti a formulare istruzioni scritte corredate da relativi disegni illustrativi circa le modalità di effettuazione delle varie operazioni di impiego dei vari mezzi al fine della prevenzione degli infortuni. Tali istruzioni dovranno essere compatibili con le predisposizioni costruttive adottate in fase di progettazione e costruzione.

PIANO ANTINFORTUNISTICO

(Articolo 22)

Prima dell'inizio dell'opera deve essere messa a disposizione dei responsabili del lavoro, degli operatori e degli organi di controllo, la seguente documentazione tecnica:

- piano di lavoro sottoscritto dalla o dalle ditte e dai tecnici interessati che descriva chiaramente le modalità di esecuzione delle operazioni di montaggio e la loro successione;
- procedure di sicurezza da adottare nelle varie fasi di lavoro; fino al completamento dell'opera;
- nel caso di più ditte operanti nel cantiere, cronologia degli interventi da parte delle diverse ditte interessate.

In mancanza di tale documentazione tecnica, della quale dovrà essere fatta esplicita menzione nei documenti di appalto, è fatto divieto di eseguire operazioni di montaggio. Nel caso di un'unica impresa incaricata dell'esecuzione dell'opera, le istruzioni scritte di cui all'art. 21, opportunamente redatte ed integrate possono essere utilizzate quale idonea documentazione tecnica.

PROTEZIONE CONTRO LA CADUTA DI PERSONE

(Articolo 23)

Ai sensi dell'articolo 16 del D.P.R. 27 gennaio 1956, n. 164, nelle operazioni di montaggio di strutture prefabbricate, quando esiste pericolo di caduta di persone, deve essere attuata almeno una delle seguenti misure di sicurezza atte ad eliminare il predetto pericolo:

- a) impiego di impalcature, ponteggio o analoga opera provvisoria;
- b) adozione di cinture di sicurezza con bretelle collegate a fune di trattenuta di lunghezza tale da limitare l'eventuale caduta a non oltre 1,5 metri;
- c) adozione di reti di sicurezza;
- d) adozione di altre precauzioni discendenti da quanto indicato dall'articolo 28 del D.P.R. 7 gennaio 1956, n. 164 ed espressamente citate nelle procedure di sicurezza e nelle istruzioni scritte di cui all'articolo 21 e 22 delle presenti istruzioni.

Nella costruzione di edifici, in luogo delle misure di cui al precedente comma, punto a), possono essere adottate difese applicate alle strutture prefabbricate a piè d'opera ovvero immediatamente dopo il loro montaggio, costituite da parapetto normale con arresto al piede come previsto dall'articolo 26 del D.P.R. 27 aprile 1955, n. 547, ovvero dal

parapetto normale, arretrato di 30 cm. Rispetto al filo esterno della struttura alla quale è affiancato, e sottostante mantovana, in corrispondenza dei luoghi di stazionamento e di transito accessibili.

PROTEZIONI LUCERNARI CON RETI FISSE

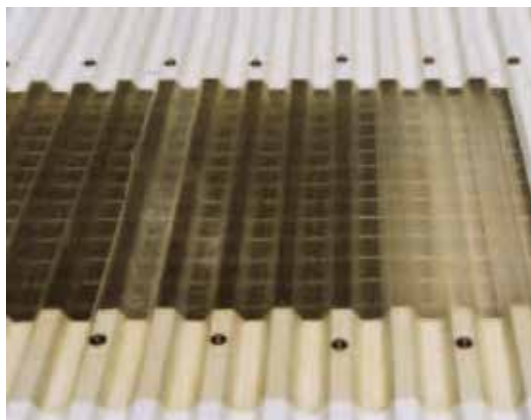
Tutti i lucernari devono essere protetti contro le cadute accidentali da reti di protezione antinfortunistica permanenti.

Esistono sul mercato diversi tipi di rete in acciaio zincato, con o senza plastificazione, con maglie e fili di dimensioni diverse; non tutte, però, sono in grado di sopportare il carico di una persona che dovesse cadere accidentalmente o transitare sulla rete o sul lucernario.

Per determinare l' idoneità di una rete a proteggere adeguatamente i lucernari con funzione antinfortunistica, in mancanza di una specifica norma, occorre far riferimento alla norma UNI 10960 del 21 luglio 2001 (Lastre profilate di fibrocemento rinforzate – Resistenza all' attraversamento di un corpo molle di grandi dimensioni) secondo cui la rete deve essere in grado di resistere all' attraversamento da parte di un corpo molle del peso di 50 kg che cade da un' altezza di 1,20 m.

Un secondo aspetto che richiede la massima considerazione riguarda la posa in opera che non deve ovviamente pregiudicare le prestazioni della rete anticaduta.

Ciò premesso, è consigliabile l' impiego d' idonei sistemi anticaduta (rete + dispositivi di fissaggio + posa in opera) rispondenti ai requisiti richiesti per l' omologazione di “Protezioni Anticaduta Permanenti per Coperture Industriali” con certificazione di idoneità tecnica rilasciata da istituto abilitato dal Consiglio Nazionale delle Ricerche



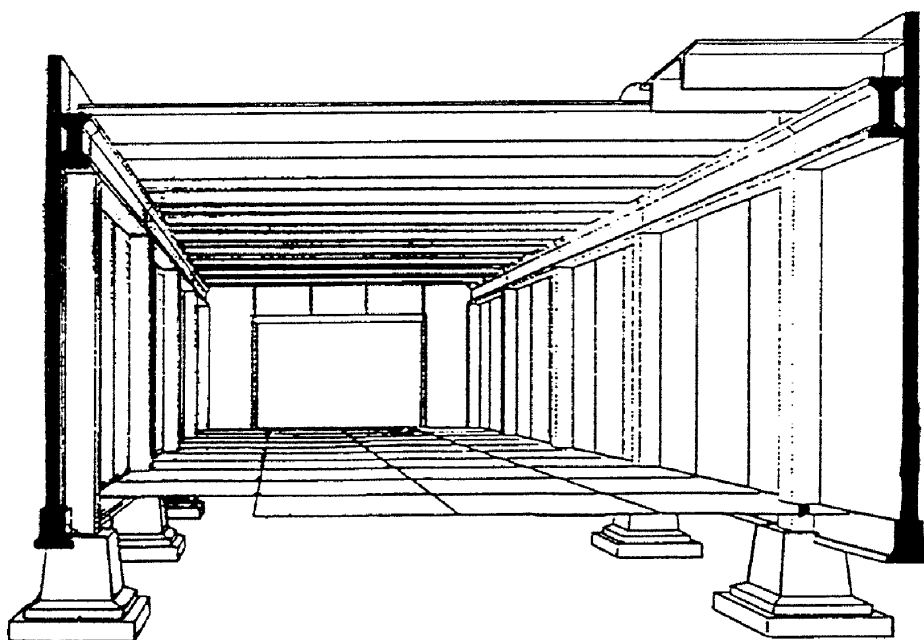
PROTEZIONE DELLA TESTA

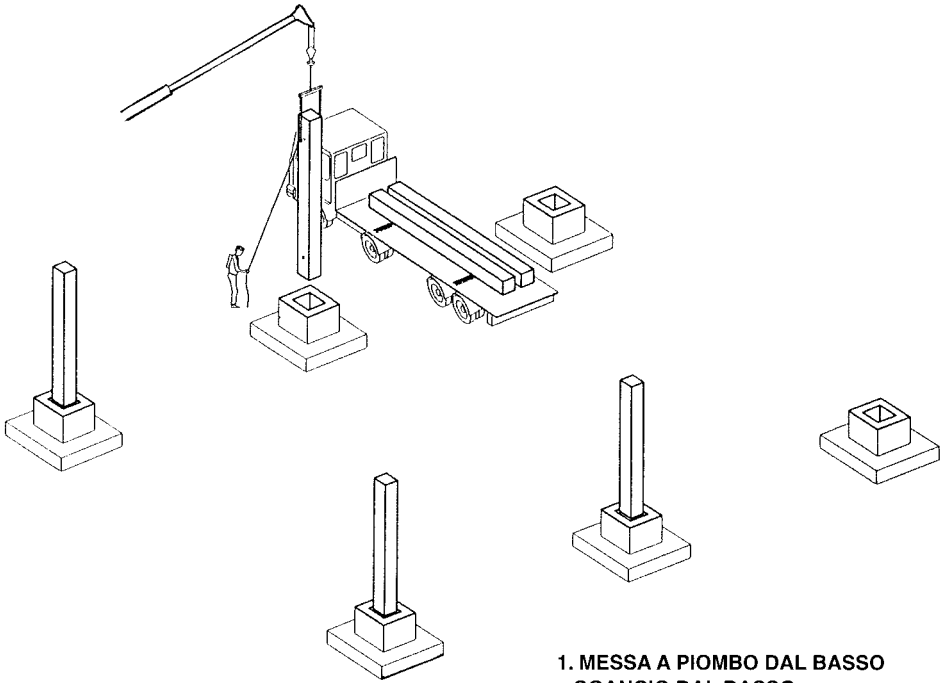
(Articolo 25)

Per tutti gli addetti alle operazioni di montaggio è prescritto l' uso di elmetto protettivo. Divieto di accesso agli estranei nelle aree di montaggio.

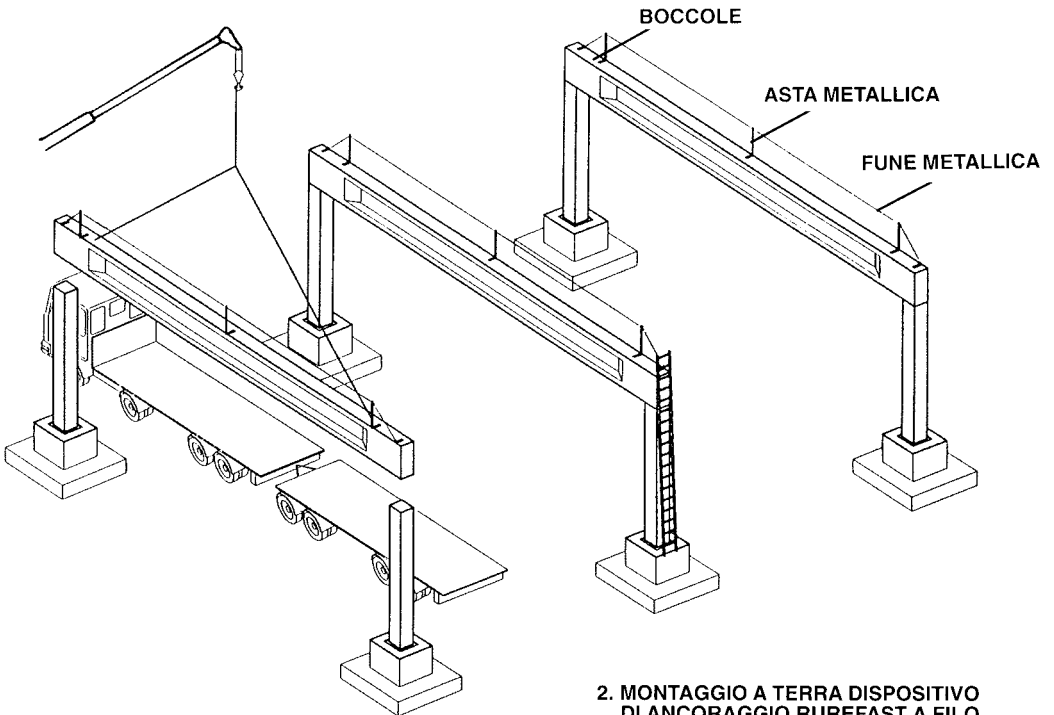
SCHEMI DI MONTAGGIO COPERTURE PREFABBRICATE IN CEMENTO

1. SCHEMA DI MONTAGGIO COPERTURE PIANE

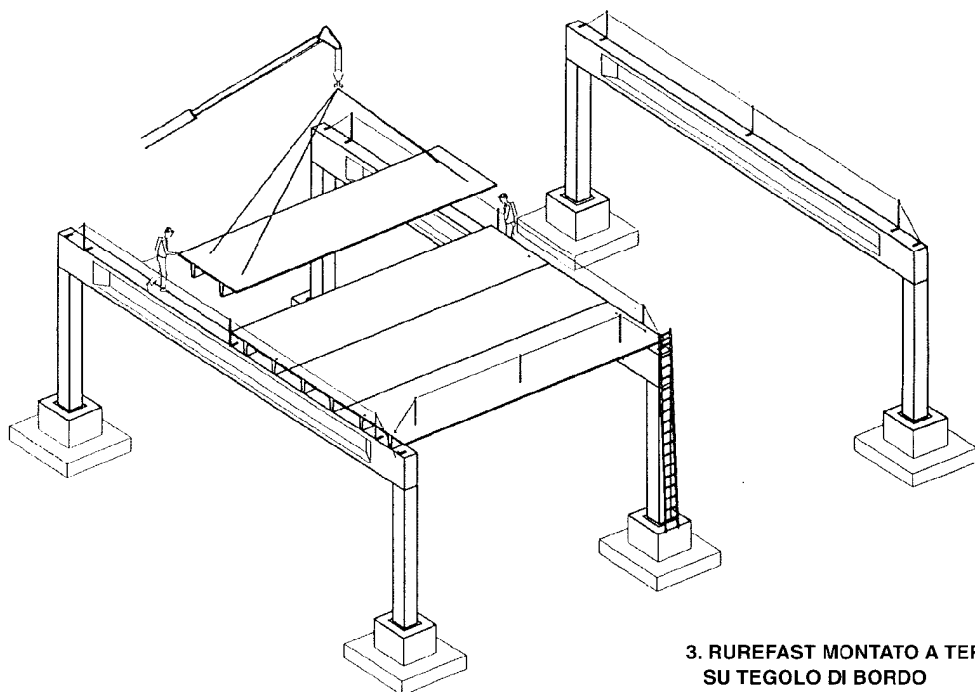




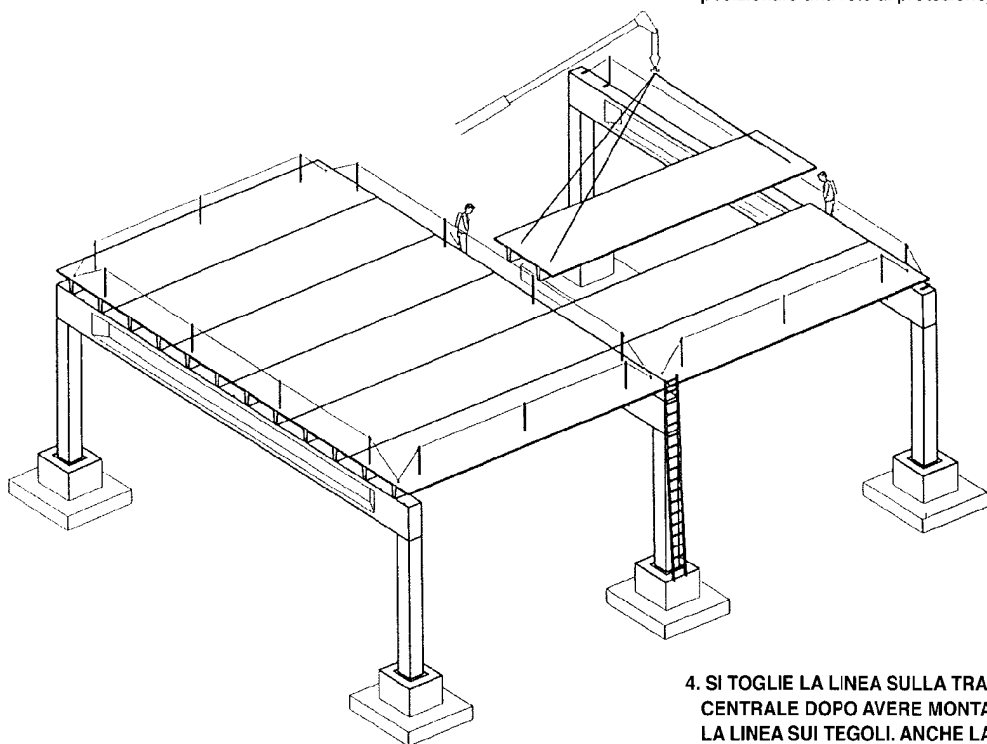
**1. MESSA A PIOMBO DAL BASSO
SGANCIO DAL BASSO**



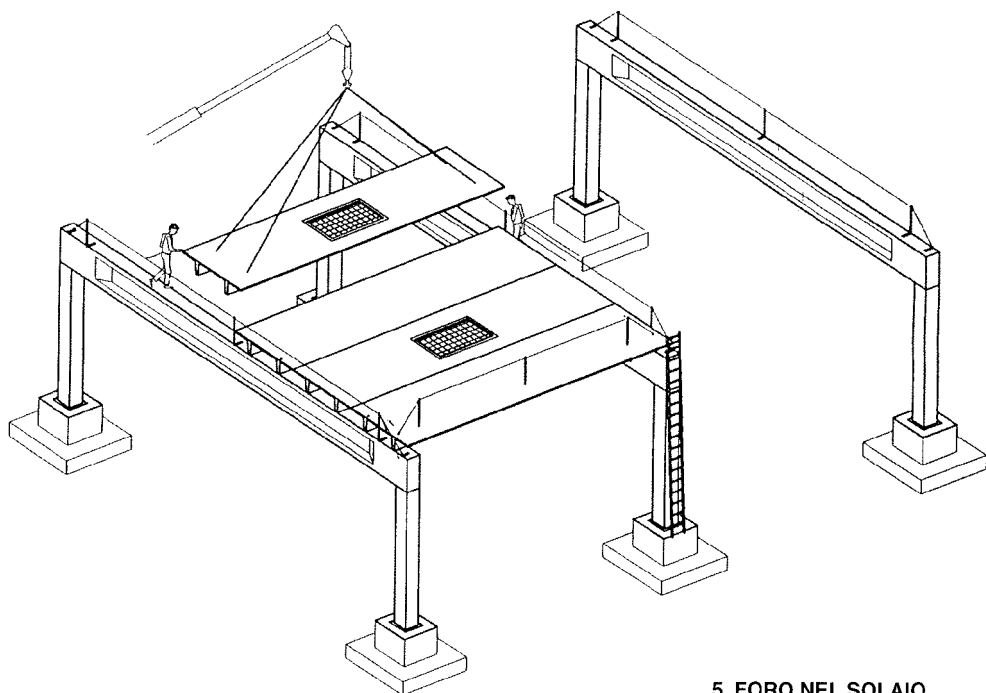
**2. MONTAGGIO A TERRA DISPOSITIVO
DI ANCORAGGIO RUREFAST A FILO
TRAVE**



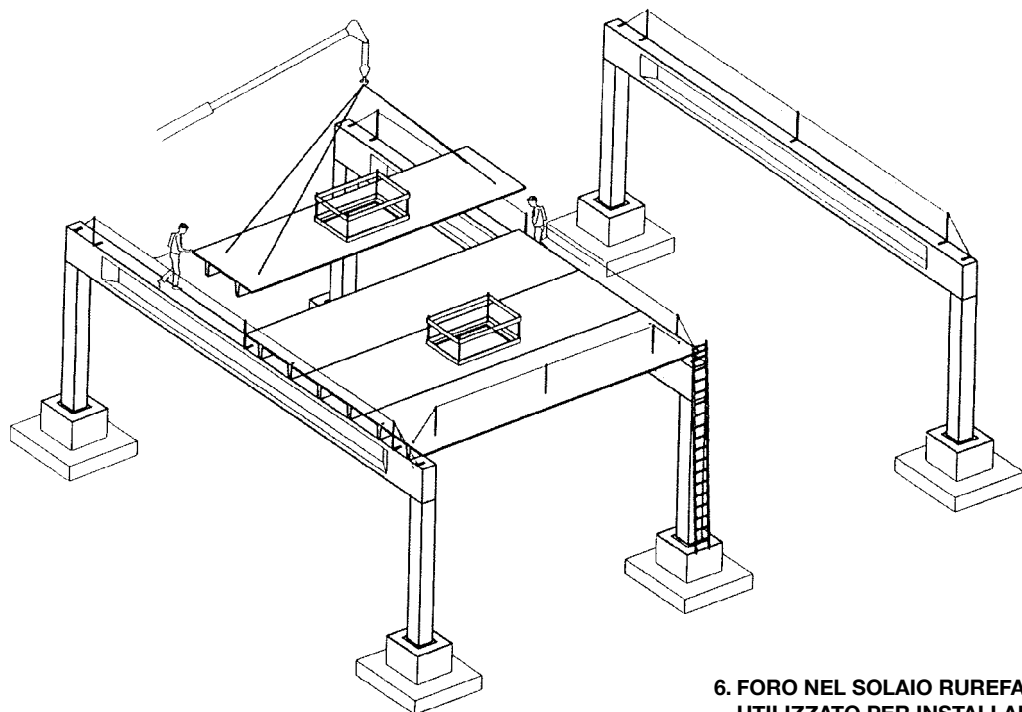
**3. RUREFAST MONTATO A TERRA
SU TEGOLO DI BORDO**
(se ci sono fori in copertura occorre
posizionare una rete di protezione)



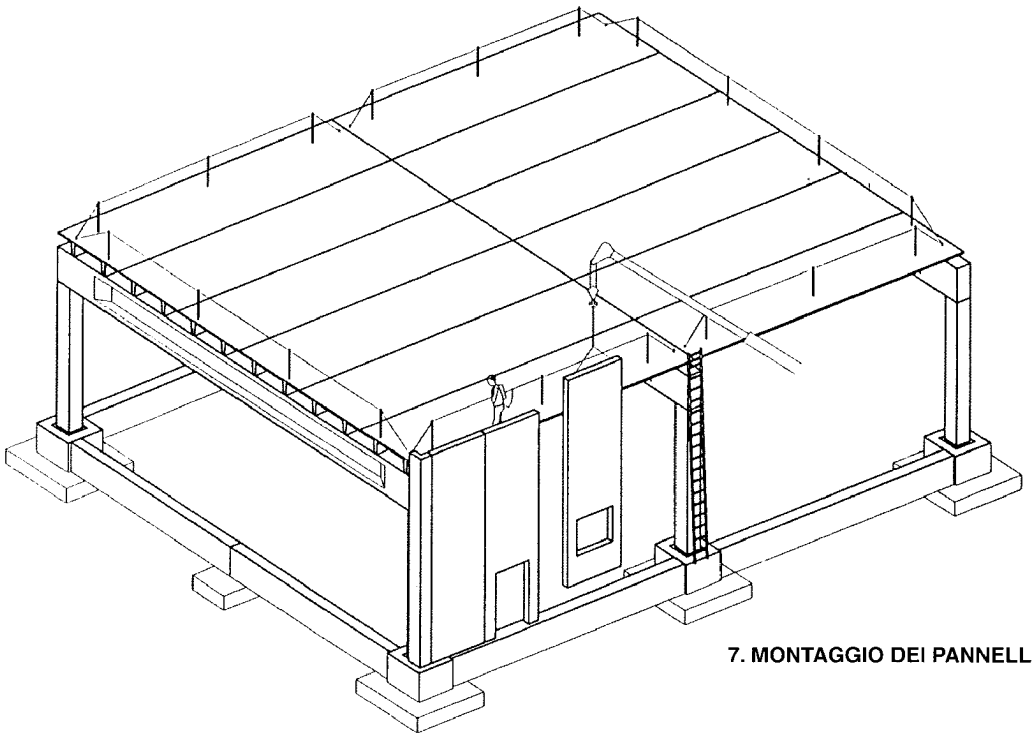
**4. SI TOGLIE LA LINEA SULLA TRAVE
CENTRALE DOPO AVERE MONTATO
LA LINEA SUI TEGOLI. ANCHE LA
LINEA SULLA TRAVE DI BORDO VIENE
SPOSTATA SUI TEGOLI.**



**5. FORO NEL SOLAIO
RETE FISSA DI PROTEZIONE**

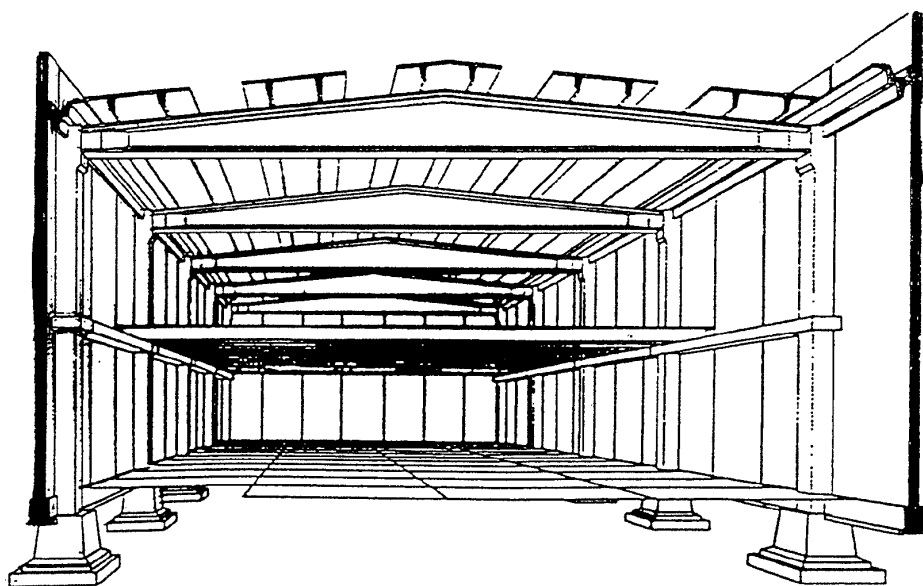


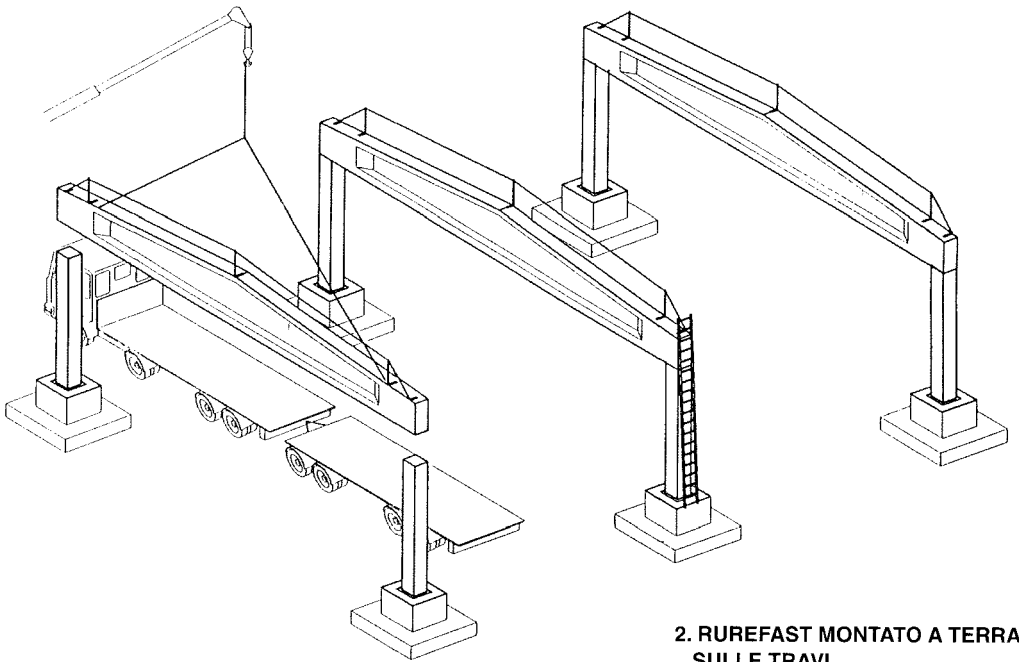
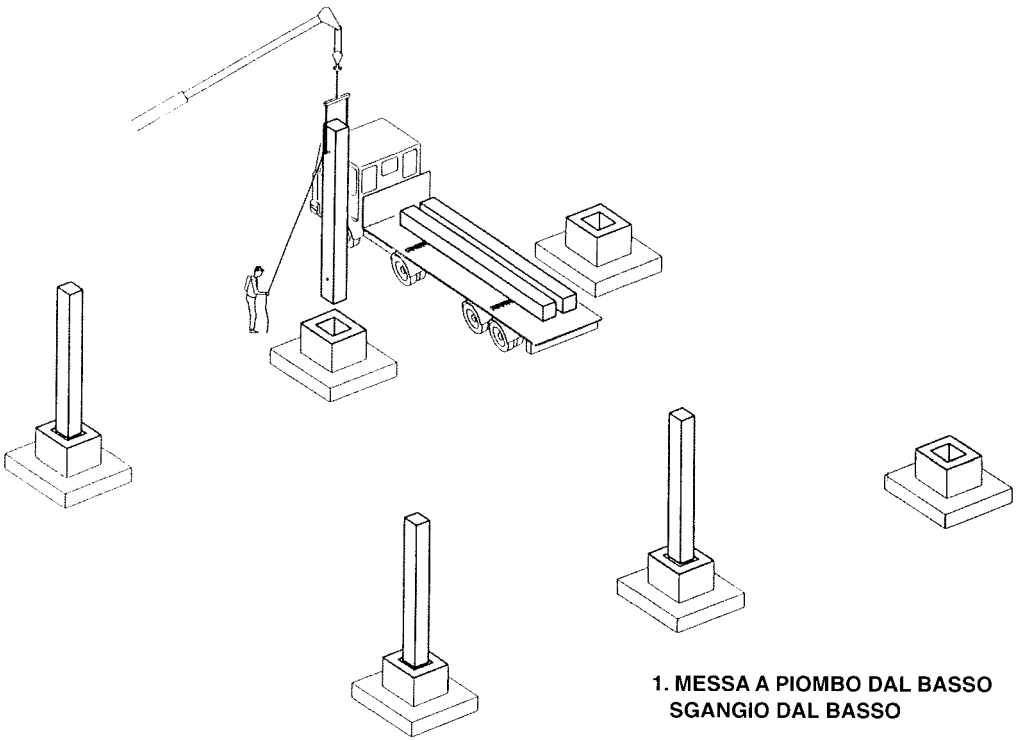
**6. FORO NEL SOLAIO RUREFAST
UTILIZZATO PER INSTALLARE
PARAPETTI**

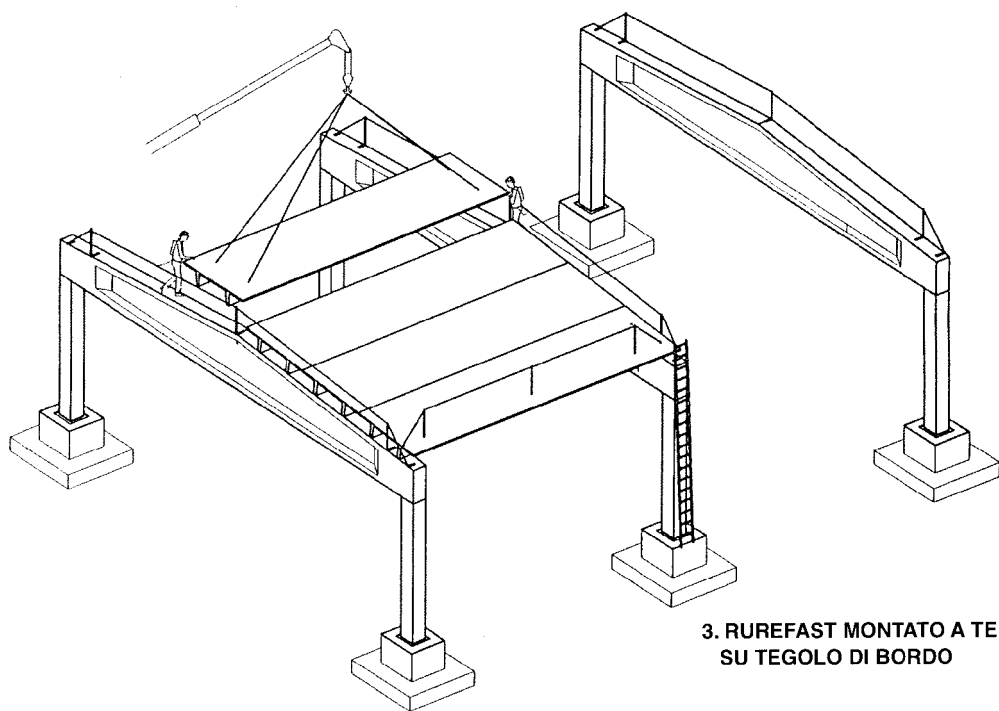


7. MONTAGGIO DEI PANNELLI

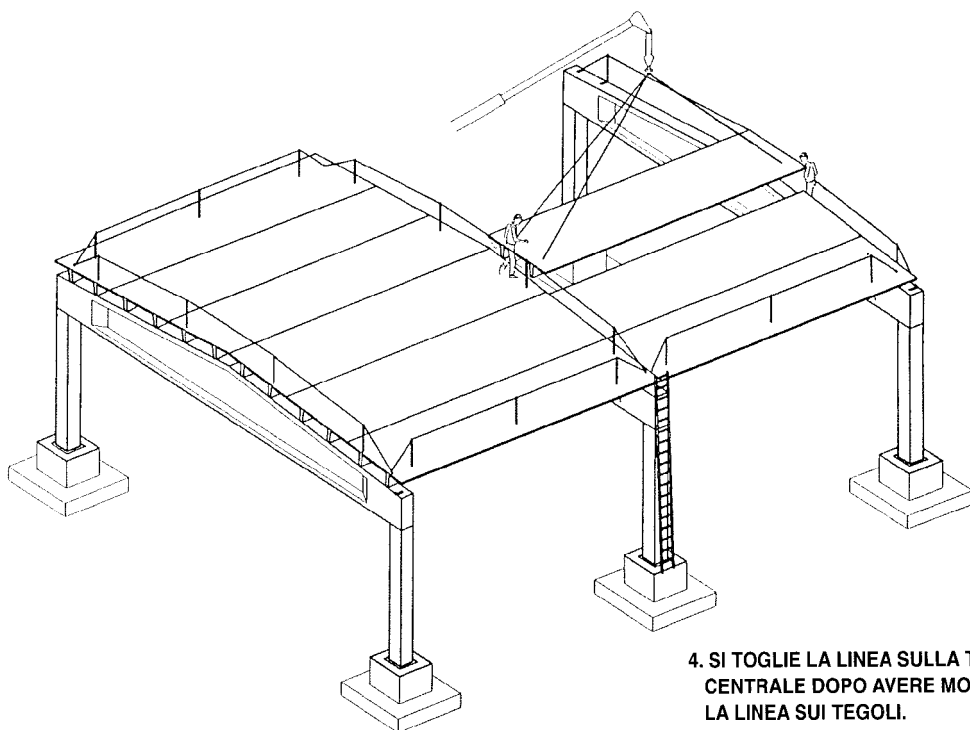
2. SCHEMA DI MONTAGGIO COPERTURE A DOPPIA PENDENZA



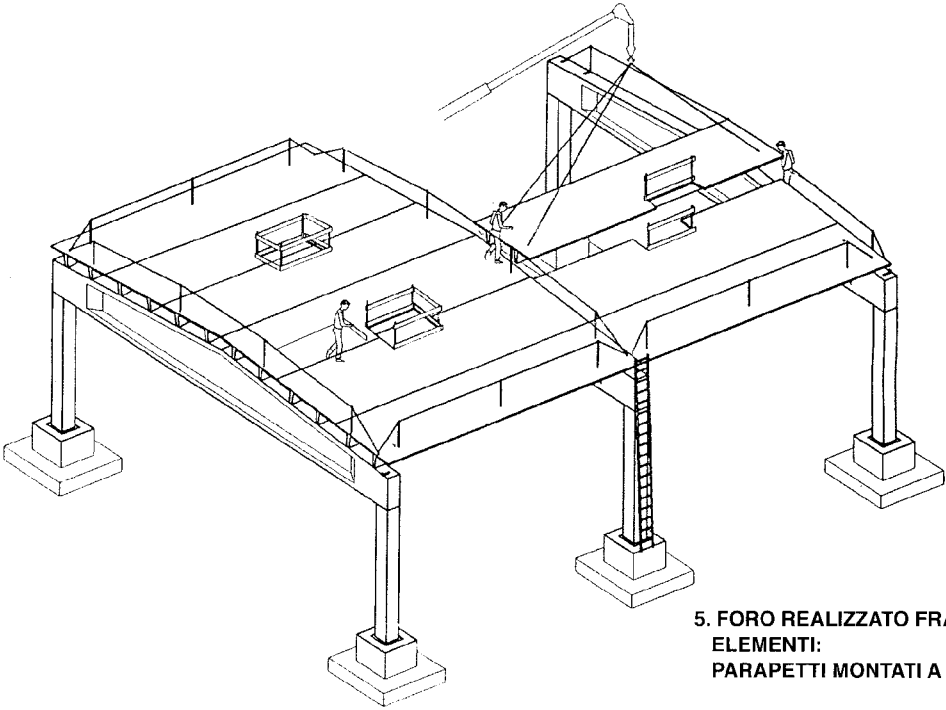




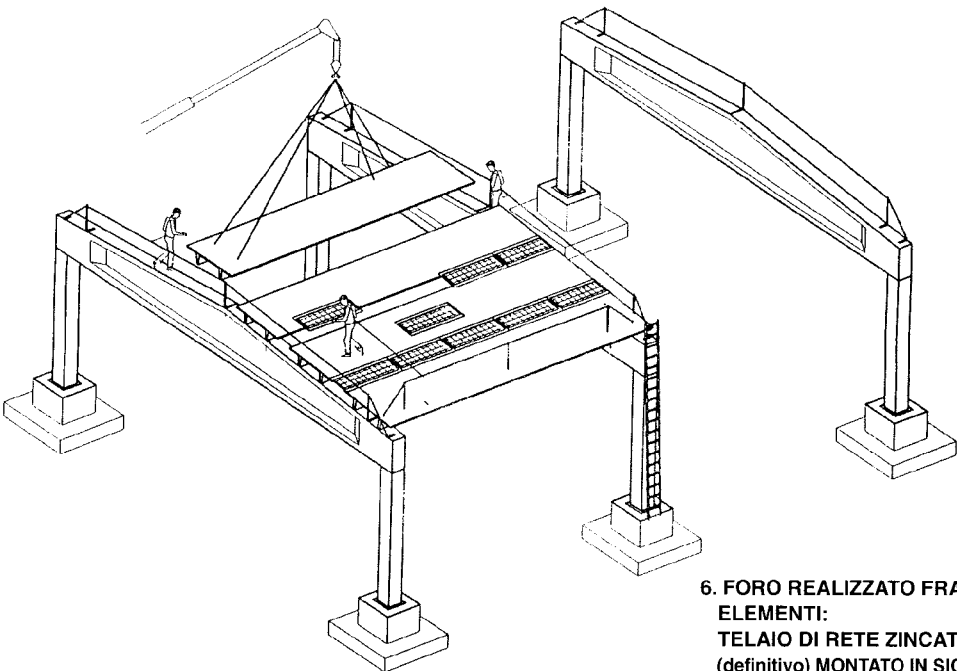
**3. RUREFAST MONTATO A TERRA
SU TEGOLO DI BORDO**



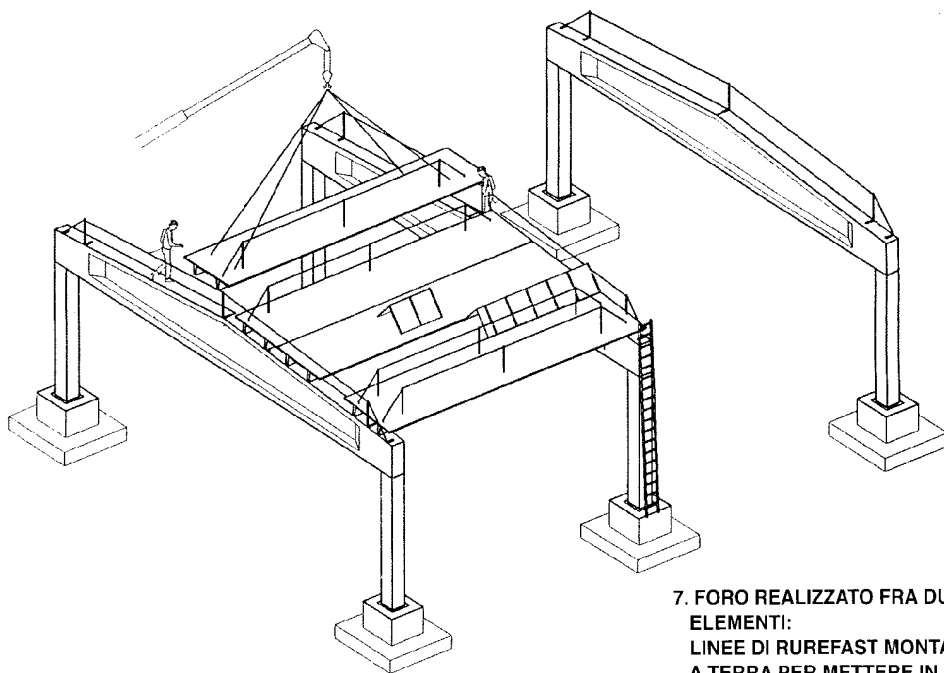
**4. SI TOGLIE LA LINEA SULLA TRAVE
CENTRALE DOPO AVERE MONTATO
LA LINEA SUI TEGOLI.**



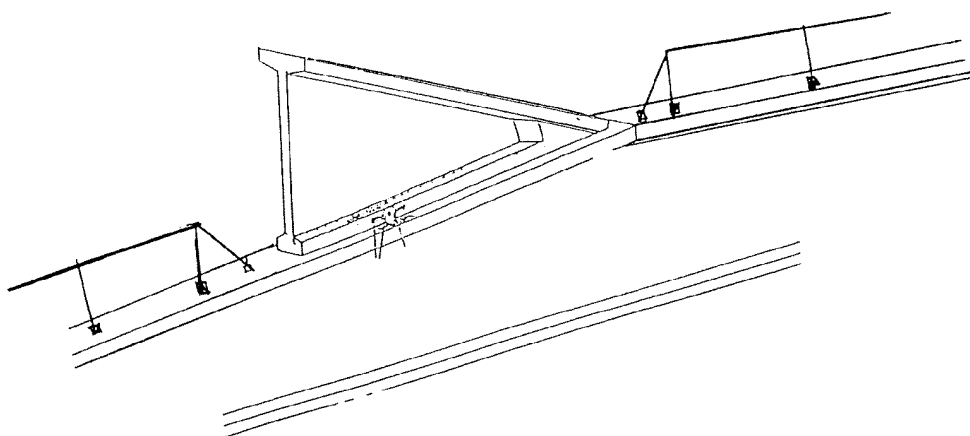
**5. FORO REALIZZATO FRA DUE
ELEMENTI:
PARAPETTI MONTATI A TERRA**



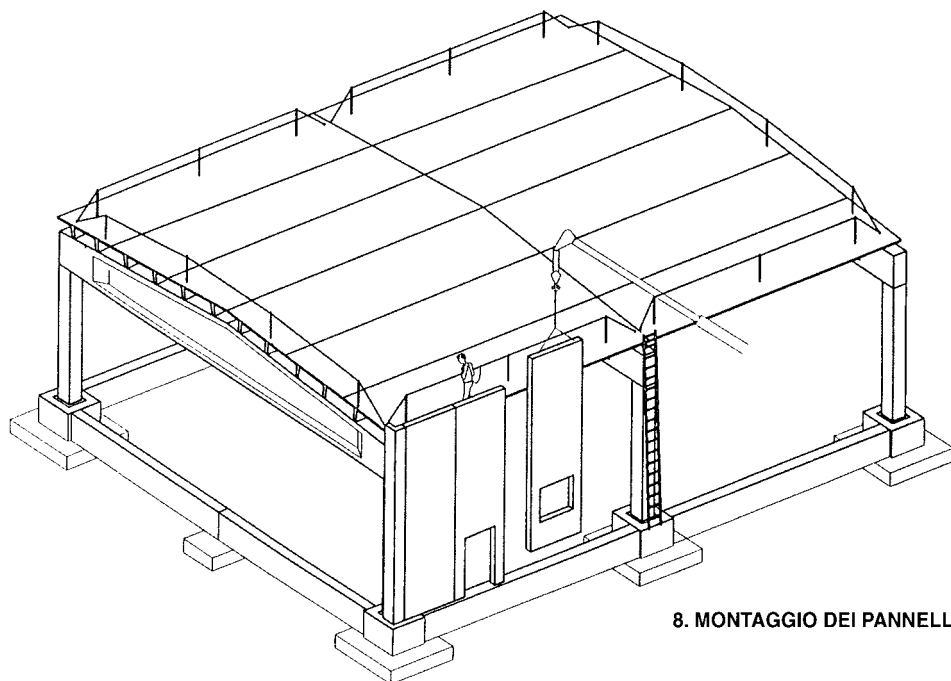
**6. FORO REALIZZATO FRA DUE
ELEMENTI:
TELAIO DI RETE ZINCATO
(definitivo) MONTATO IN SICUREZZA**



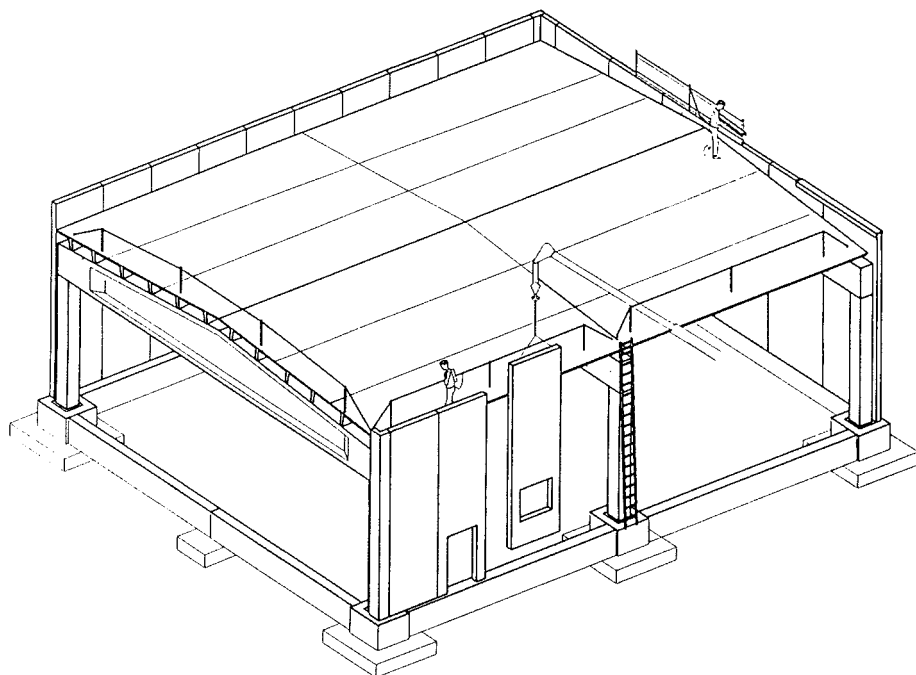
**7. FORO REALIZZATO FRA DUE
ELEMENTI:
LINEE DI RUREFAST MONTATE
A TERRA PER METTERE IN
OPERA I LUCERNARI TRIANGOLARI**



**7 bis: QUANDO È PREVISTO IL MONTAGGIO DI UNO SHED SULLA TRAVE OCCORRE
PREVEDERE L'INTERRUZIONE DELLA LINEA DI SICUREZZA ESCLUSIVAMENTE
NEL TRATTO OCCUPATO DALLO STESSO SHED PER PERMETTERE AGLI OPERATORI DI
LAVORARE ANCORATI ALLA LINEA.
IN CASO CONTRARIO OCCORREREBBE TOGLIERE TUTTA LA LINEA DI SICUREZZA.**

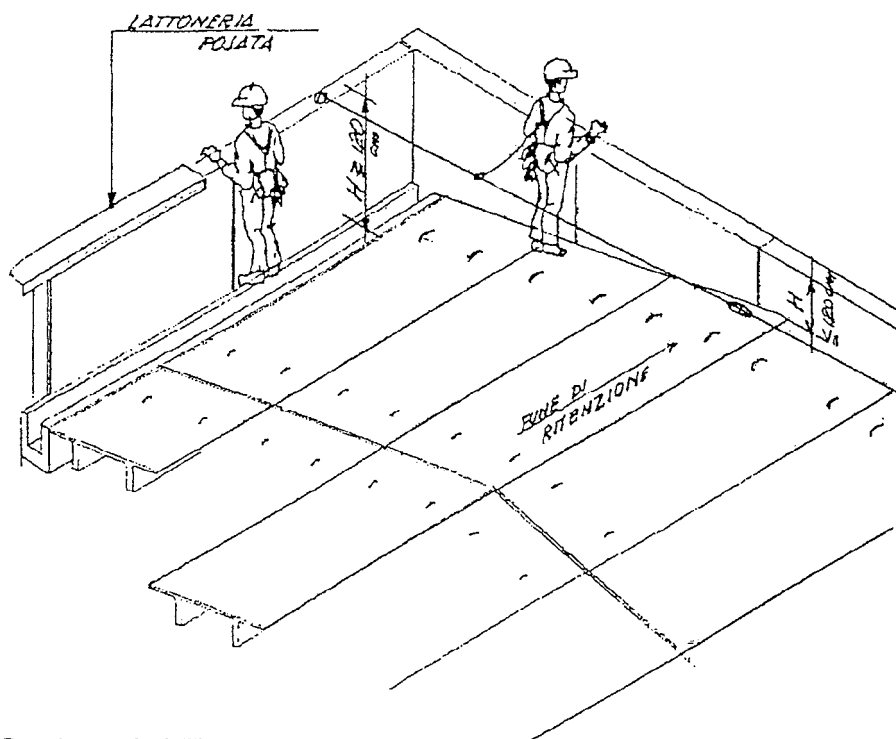


8. MONTAGGIO DEI PANNELLI



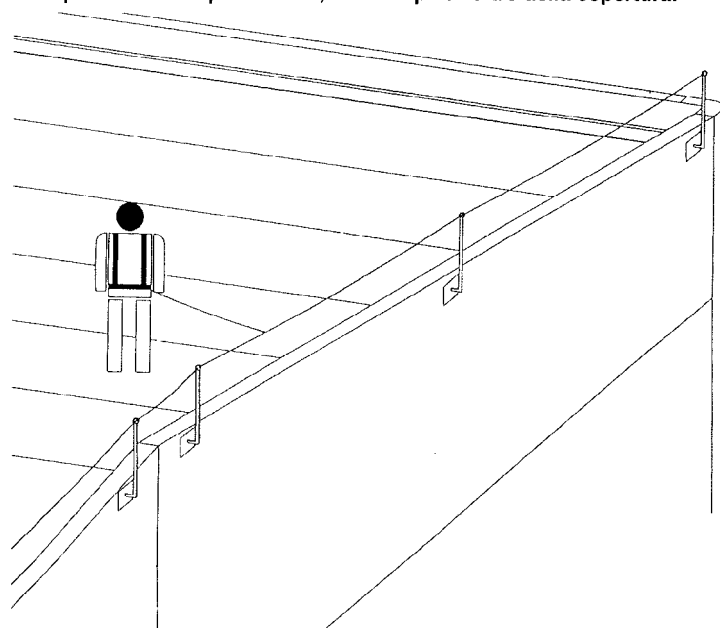
9. MONTAGGIO DEI PANNELLI:

QUANDO I PANNELLI NON FORMANO UN PARAPETTO DI ALTEZZA MAGGIORE DI UN METRO, PREVEDERE (DURANTE LE FINITURE DELLA COPERTURA) GLI INSERTI RUREFAST PER PARAPETTI E PREVEDERE INSERTI PER ATTACCO DI SICUREZZA DURANTE IL MONTAGGIO DELLA SCOSSALINA.



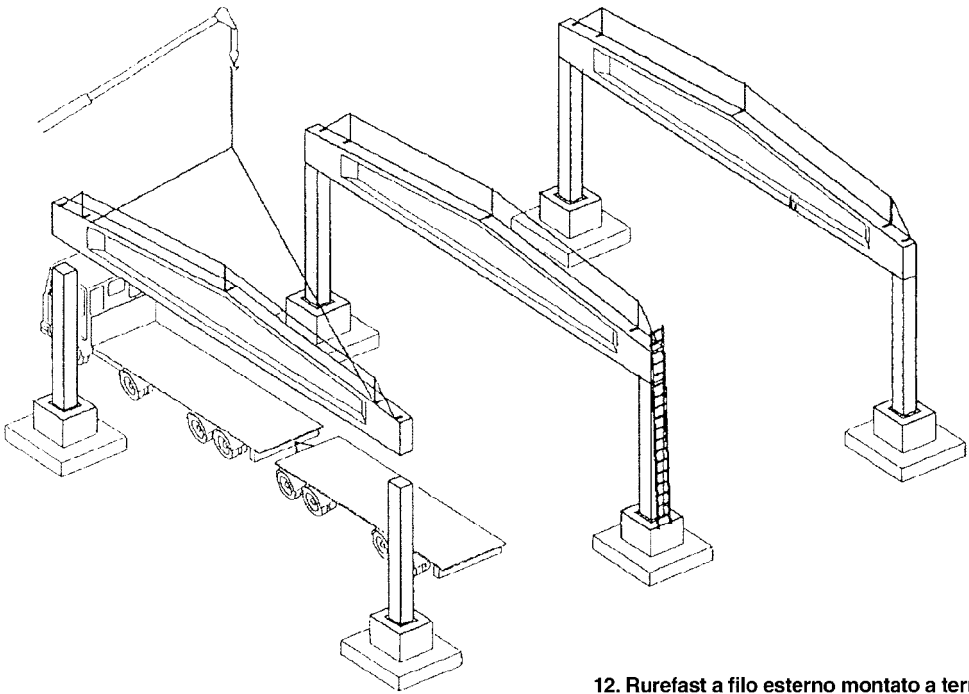
10. Posa lattoneria dall'interno della copertura.

Quando si esegue la posa della lattoneria nei punti di testata della copertura dove i pannelli di tamponamento hanno un'altezza inferiore ad un metro si può tendere una fune di sicurezza, sui ganci dei pannelli di tamponamento, da un capo all'altro della copertura.

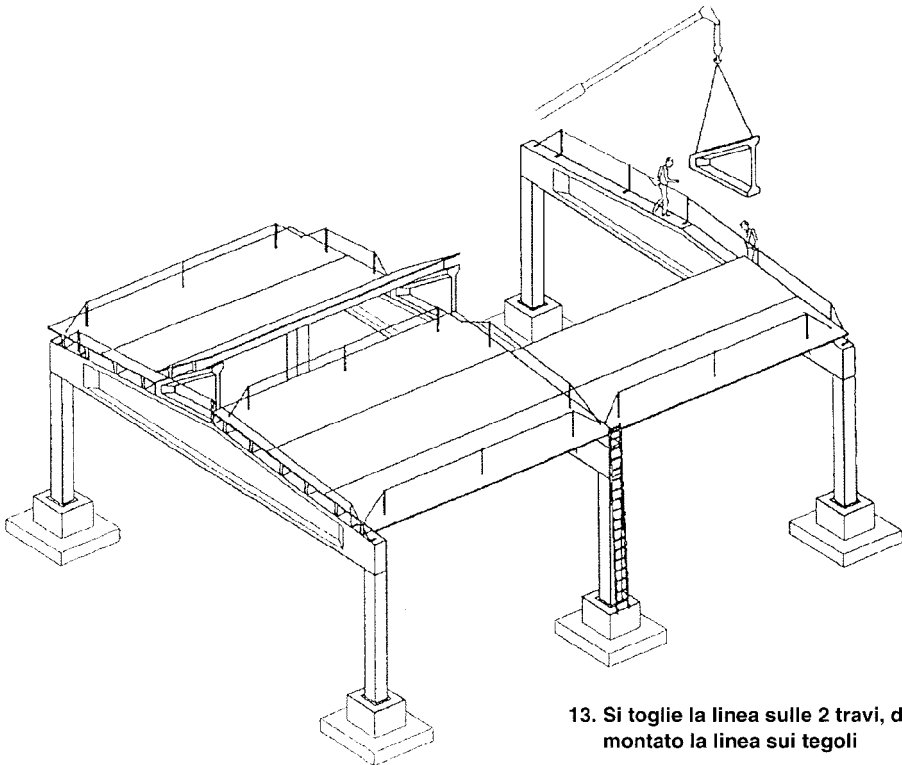


11. Posa lattoneria dall'interno della copertura.

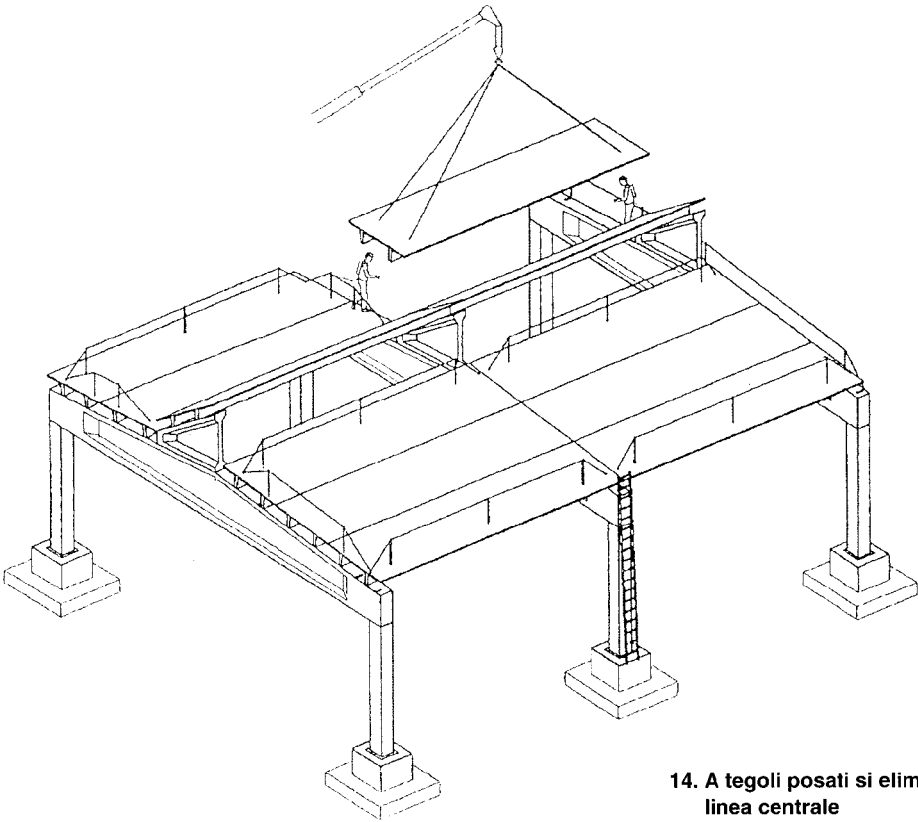
Quando si esegue la posa della lattoneria dove i pannelli di tamponamento hanno una altezza inferiore ad un metro è possibile tassellare dei paletti alle pareti di testata fra i quali è tesa una fune di sicurezza a cui i lavoratori si devono ancorare per effettuare questi lavori.



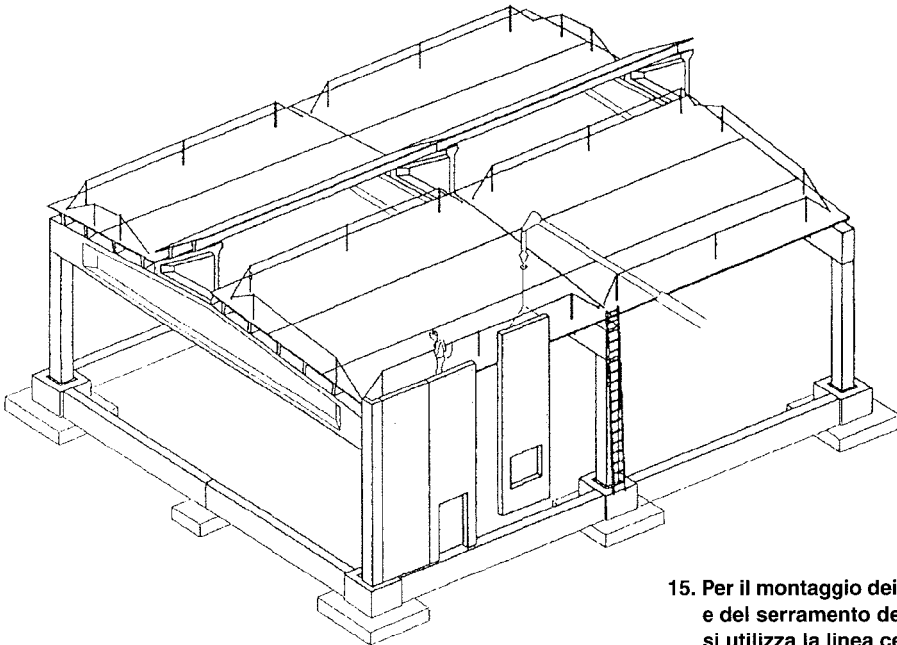
12. Rurefast a filo esterno montato a terra sulle travi per montaggio shed



13. Si toglie la linea sulle 2 travi, dopo aver montato la linea sui tegoli

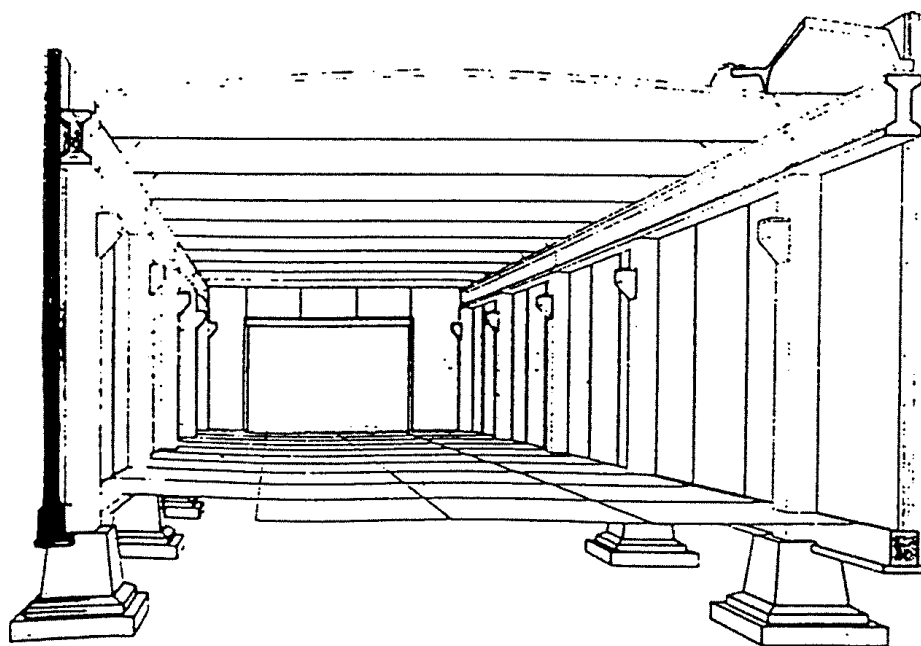


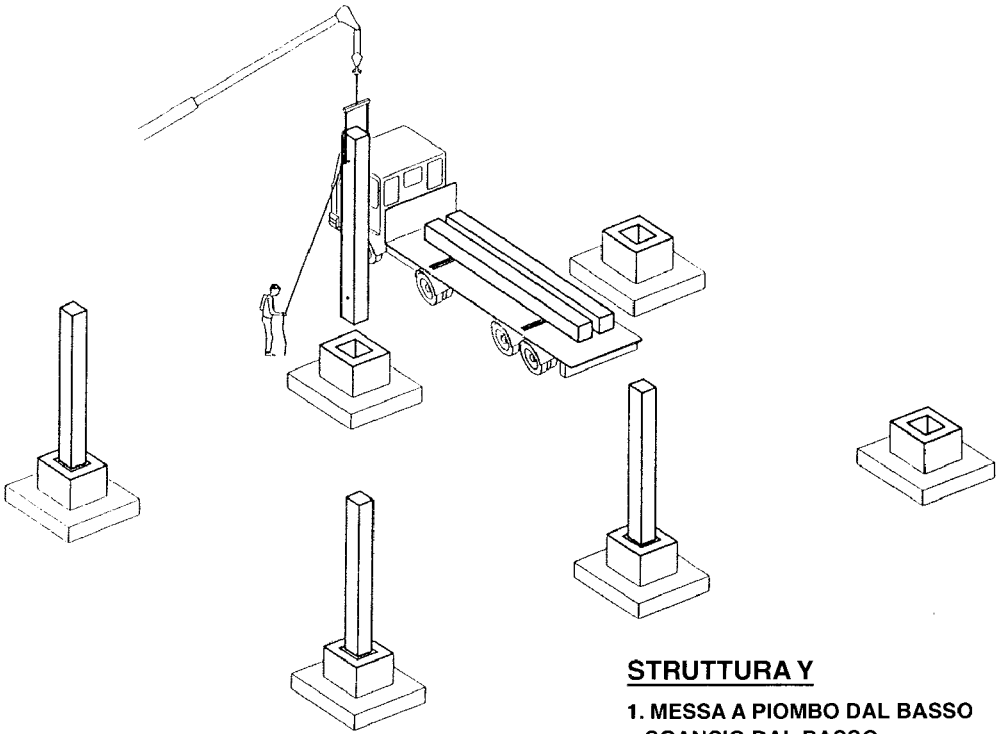
**14. A tegoli posati si elimina la
linea centrale**



**15. Per il montaggio dei pannelli
e del serramento dello shed
si utilizza la linea centrale**

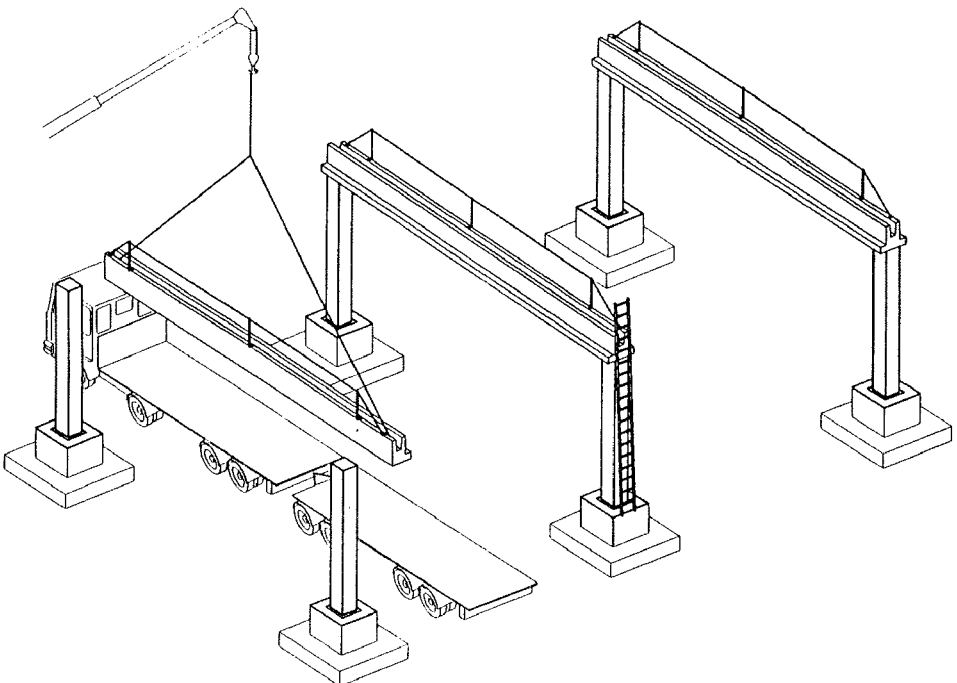
3. SCHEMA DI MONTAGGIO COPERTURE SPECIALI



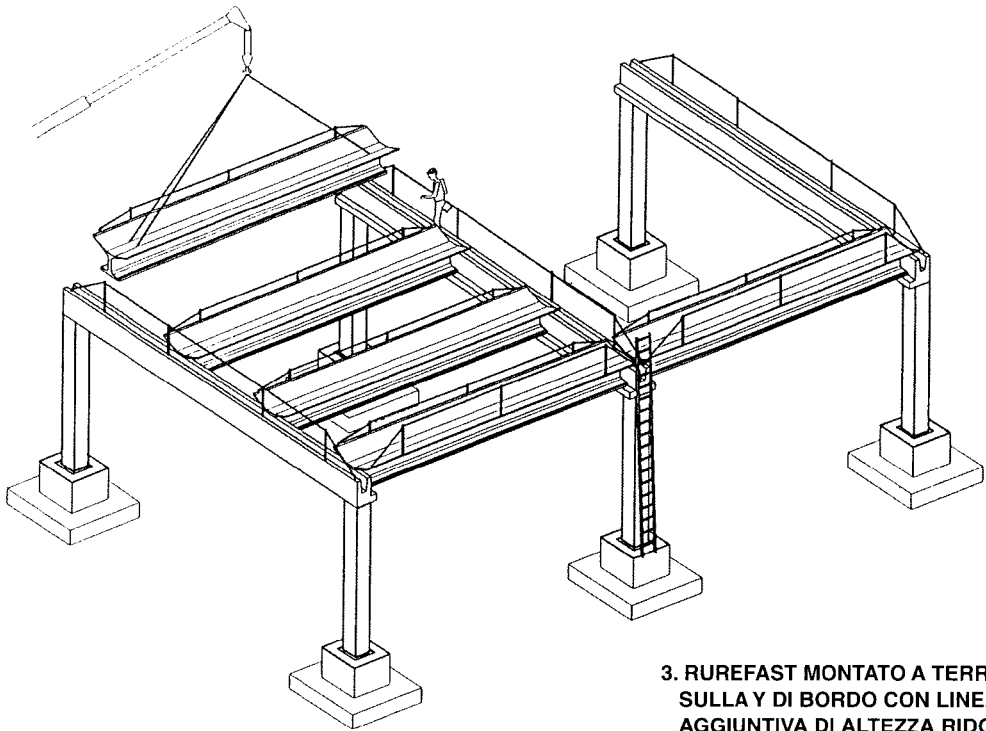


STRUTTURA Y

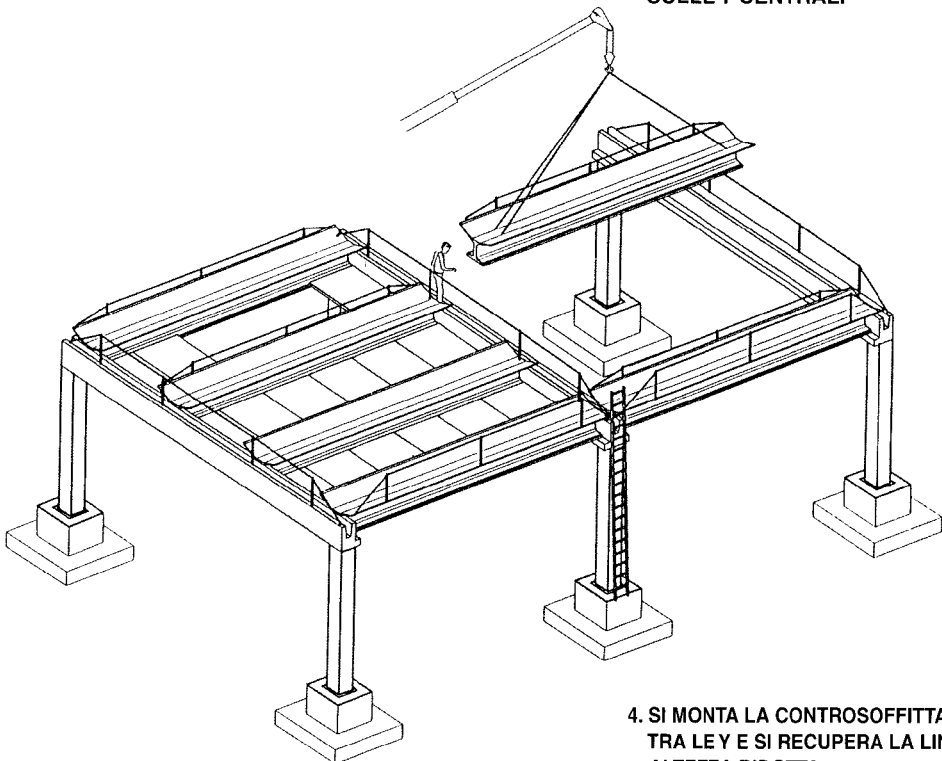
**1. MESSA A PIOMBO DAL BASSO
SGANCIO DAL BASSO**



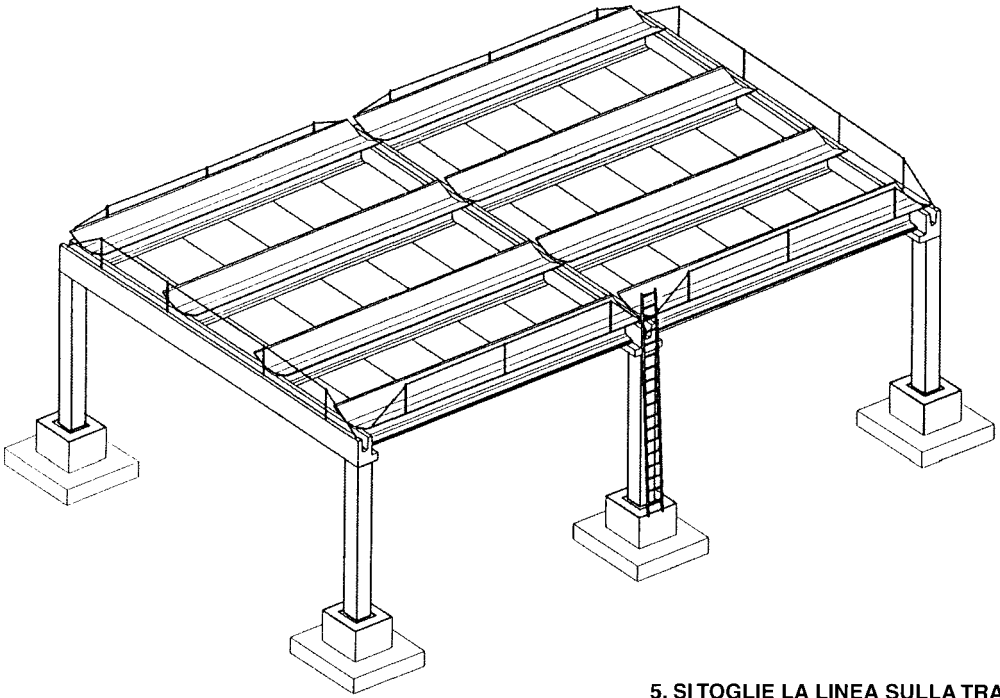
2. RUREFAST MONTATO A TERRA



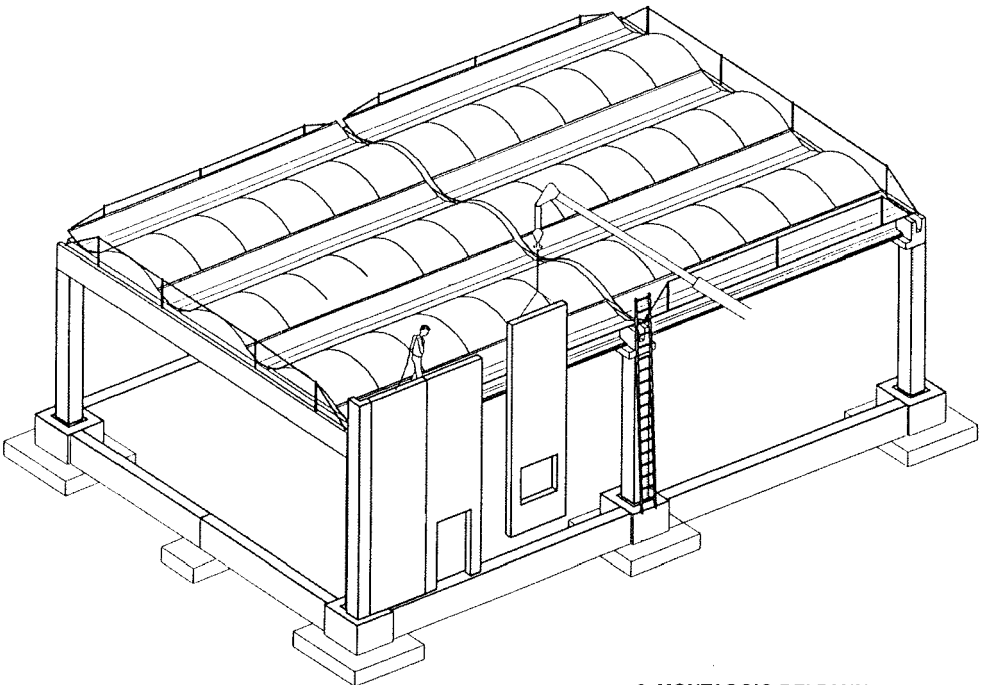
**3. RUREFAST MONTATO A TERRA
SULLA Y DI BORDO CON LINEA
AGGIUNTIVA DI ALTEZZA RIDOTTA
SULLE Y CENTRALI**



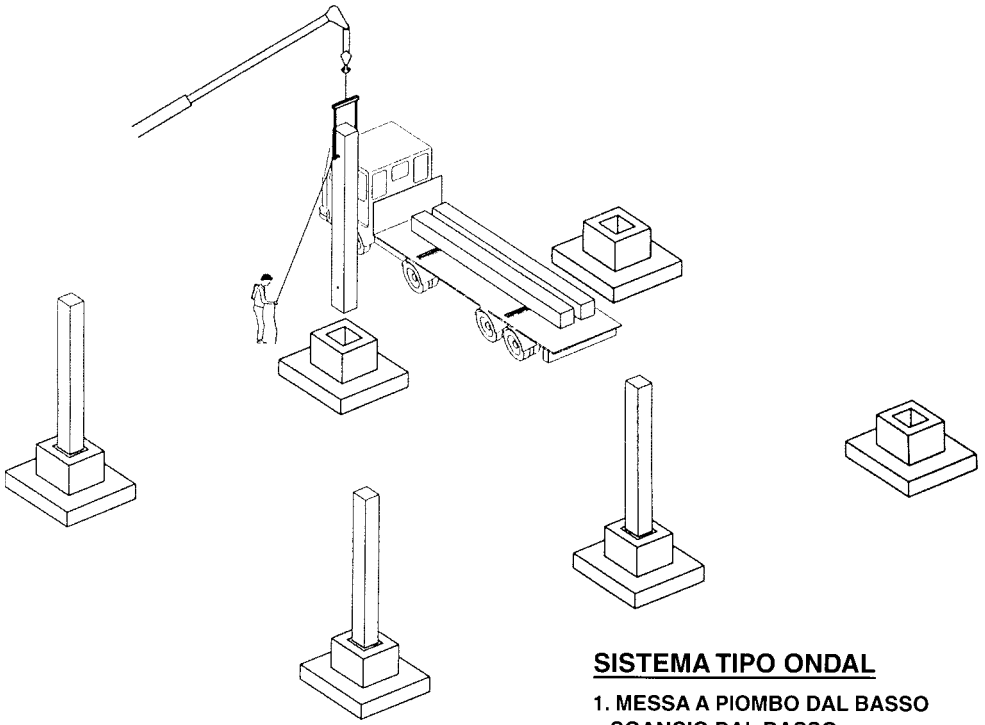
**4. SI MONTA LA CONTROSOFFITTATURA
TRA LE Y E SI RECUPERA LA LINEA DI
ALTEZZA RIDOTTA**



5. SI TOGLIE LA LINEA SULLA TRAVE CENTRALE DOPO AVER MONTATO LA LINEA SULLA TESTATA DELLA Y

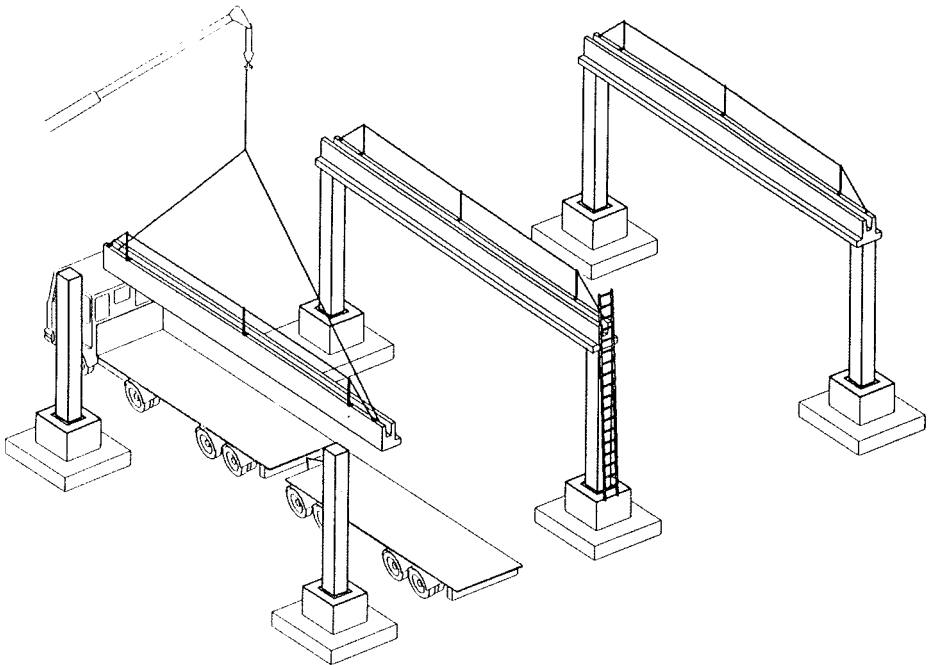


6. MONTAGGIO DEI PANNELLI

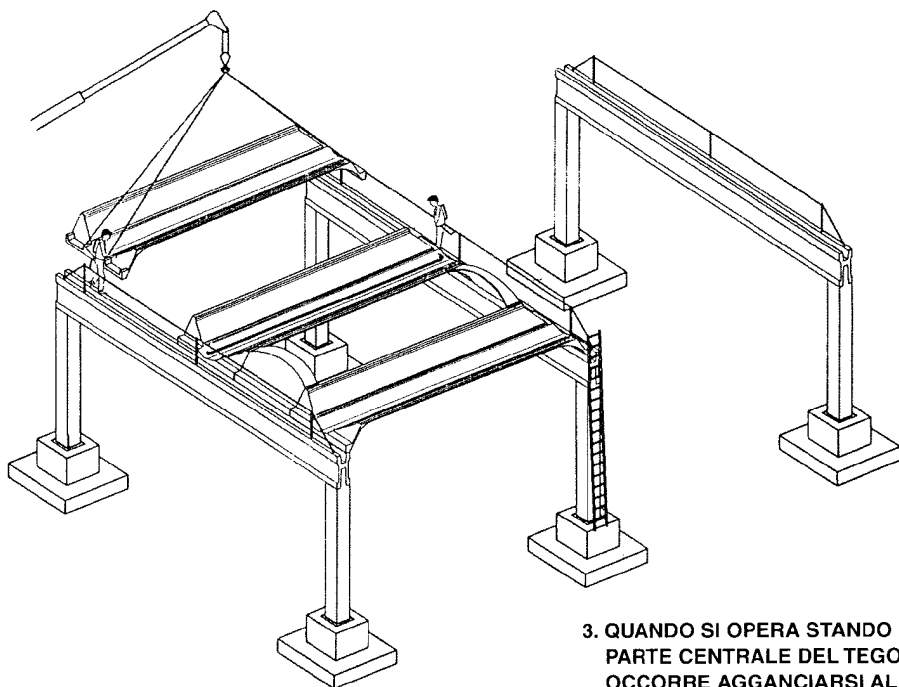


SISTEMA TIPO ONDAL

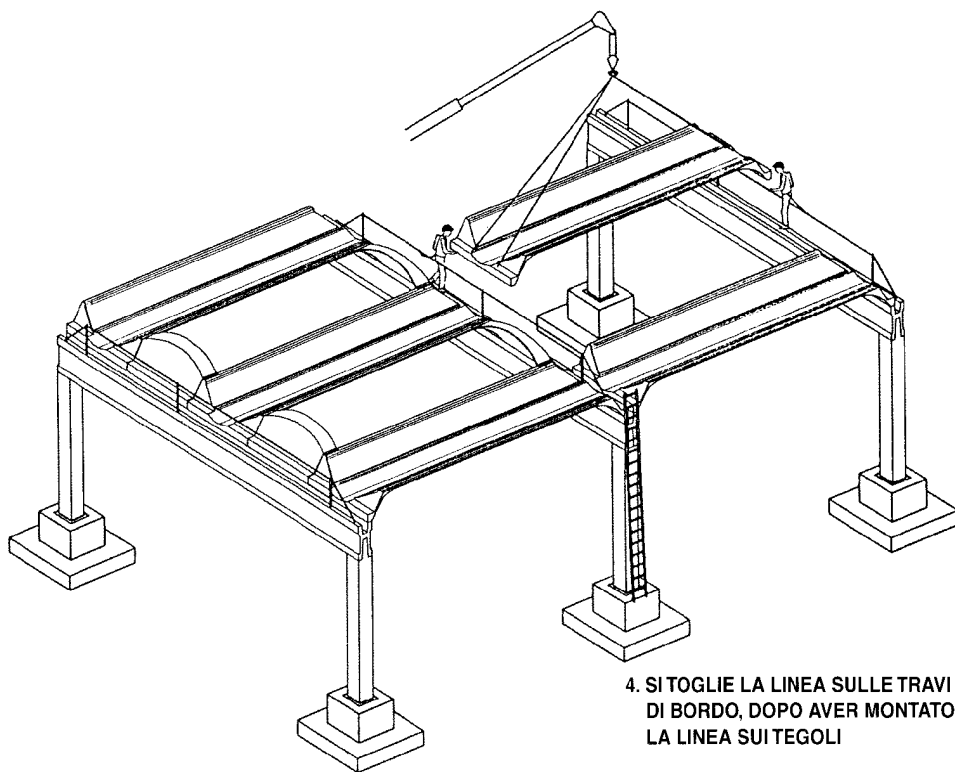
**1. MESSA A PIOMBO DAL BASSO
SGANCIO DAL BASSO**



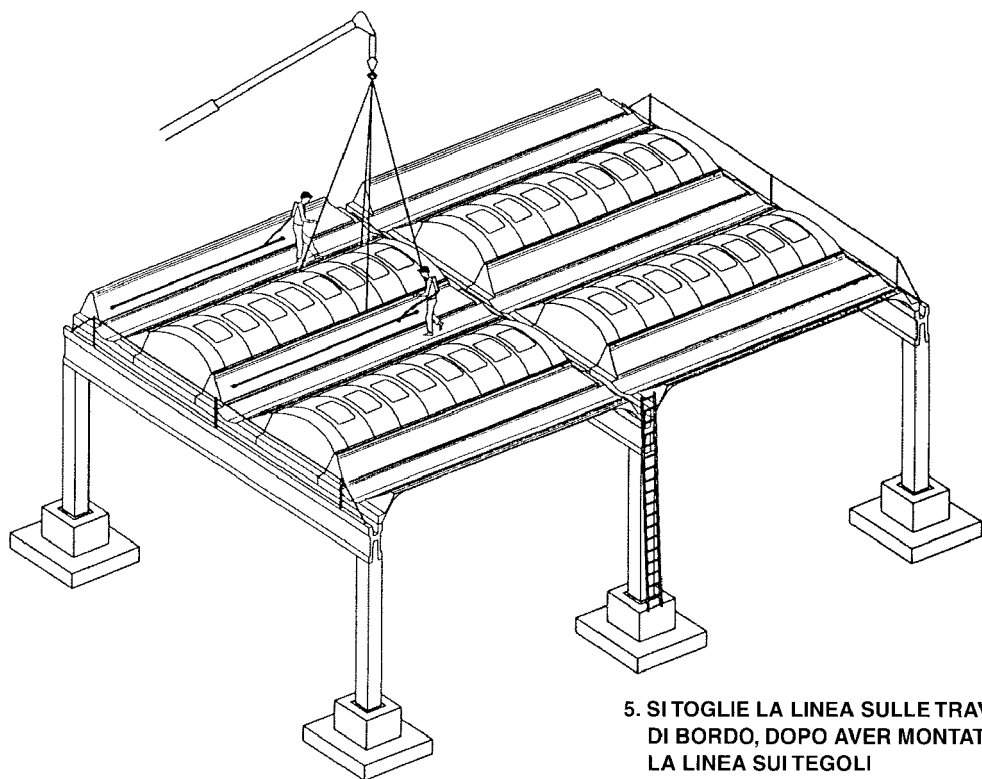
**2. RUREFAST MONTATO A TERRA
SULLE TRAVI**



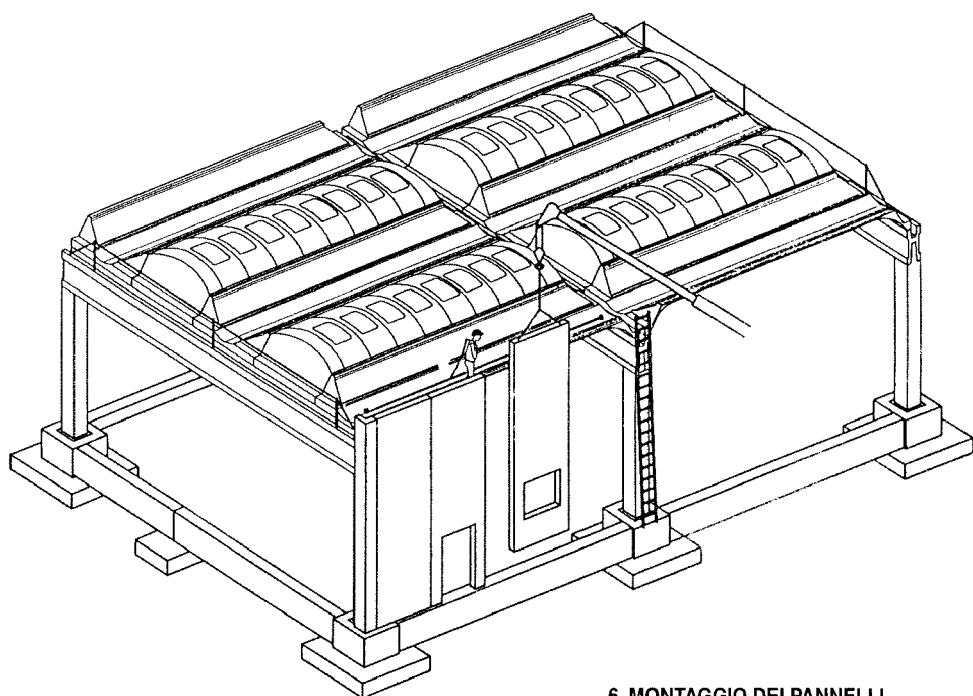
3. QUANDO SI OPERA STANDO NELLA PARTE CENTRALE DEL TEGOLO OCCORRE AGGANCIARSI ALLA LINEA DI SICUREZZA POSTA LONGITUDINALMENTE SUL TEGOLO



4. SI TOGLIE LA LINEA SULLE TRAVI DI BORDO, DOPO AVER MONTATO LA LINEA SUI TEGOLI



5. SI TOGLIE LA LINEA SULLE TRAVI DI BORDO, DOPO AVER MONTATO LA LINEA SUI TEGOLI



6. MONTAGGIO DEI PANNELLI

**4. DESCRIZIONE E SCHEMI DI
MONTAGGIO STRUTTURE
PREFABBRICATE IN CEMENTO**

**ESTRATTI DAL PIANO DI
SICUREZZA DELLA DITTA
PREFABBRICATI VEGGIA SRL
DI CASALGRANDE (RE)**

PRESCRIZIONI PARTICOLARI PER IL MONTAGGIO D'ELEMENTI PREFABBRICATI IN SICUREZZA

1) PLINTI (vedi figura 1)

Il sollevamento dovrà avvenire utilizzando tutti i ganci predisposti nei plinti stessi. Saranno posati su solettoni di cls gettati in opera.

Lo scavo verrà riempito con ghiaia lavata in natura (vedi fig. 1 bis).

2) PILASTRI (vedi figura 2)

- a) I pilastri devono essere sollevati e caricati in orizzontale dall'automezzo e posti temporaneamente in vicinanza del plinto di fondazione.
- b) I pilastri non vanno sovrapposti uno sull'altro; il sollevamento in verticale è eseguito inserendo uno spinotto d'acciaio pieno di diametro 50 mm nel foro predisposto nel pilastro sollevando il medesimo mediante autogrù.
- c) Si posiziona il pilastro in verticale e si effettua il suo bloccaggio provvisorio mediante cunei di legno incastrati fra le facce del pilastro e il pozzetto del plinto. Il vincolo d'incastro è realizzato con getto di sigillatura in calcestruzzo dosato a 3.50 q.li di cemento tipo 425 avente $R_{ck} = 250$.
- d) Si toglie lo spinotto di sollevamento tirandolo da una estremità con la fune (vedi figura 4)

3) TRAVI DI COPERTURA PIANE O A DOPPIA PENDENZA (vedi fig. 5-6)

- a) Le travi principali di copertura, una volta scaricate dall'automezzo, possono essere montate direttamente sui pilastri o eventualmente scaricate a terra appoggiando le travi stesse su traverse di legno poste in corrispondenza dei ganci di sollevamento.
- b) Le travi devono essere sollevate e poste sui pilastri con la fune di sicurezza già montata (SISTEMA RUREFAST).

Tale sistema ha lo scopo di permettere l'accesso degli operatori all'estradosso della trave per effettuare in sicurezza le operazioni di disimpegno dei ganci di sollevamento. La salita in quota si effettua con cestello se si superano i ml 6.00, o con scala fissata al pilastro sotto i ml. 6.00.

- c) Il dispositivo anticaduta RUREFAST è composto da:
 - boccole verticali inserite nel calcestruzzo sull'estradosso delle travi in fase di getto.
 - Asta metallica, inserita nella boccola, dov'è fatta passare la fune d'acciaio.
- d) Il montaggio della trave è eseguito con due operatori posti: uno all'altezza dell'appoggio e l'altro a terra con la fune di guida in modo da garantire il corretto posizionamento e appoggio della trave stessa sul pilastro.

4) CANALE DI GRONDA (vedi figura 7)

- a) I canali di gronda devono essere stoccati su traversi di legno posti in corrispondenza dei ganci di sollevamento.
- b) Evitare di sovrapporre molti canali per non creare cataste instabili e pericolose.
- c) Durante la fase di montaggio, gli operatori in quota devono rimanere agganciati alle funi di sicurezza delle travi principali.

5) TEGOLI DI COPERTURA (vedi figura 8)

Durante la posa degli elementi di copertura, i montatori che lavorano in quota devono rimanere in posizione sulle travi principali restando sempre agganciati con le cinture di sicurezza ai dispositivi anticaduta.

5 bis) ELEMENTO SHED (vedi figura 8 bis)

- a) Durante la posa degli elementi Shed, i montatori che lavorano in quota devono rimanere in posizione sulle travi principali restando sempre agganciati con le cinture di sicurezza ai dispositivi anticaduta.
- b) L'elemento Shed è fissato con barre filettate che escono dalla trave a doppia pendenza.

6) PANNELLI DI TAMPONAMENTO (vedi figura 9)

- a) Controllare accuratamente che il pannello sia posato correttamente ed in modo sicuro sopra i punti d'appoggio.
- b) Fissare il pannello tramite i suoi inserti di ritegno appositamente costruiti in modo sicuro, anche in caso di un bloccaggio temporaneo. Non confidare assolutamente su mezzi di fortuna o improvvisati tantomeno su equilibri precari degli elementi.
- c) Non sganciare mai un pannello prima di averlo adeguatamente fissato.

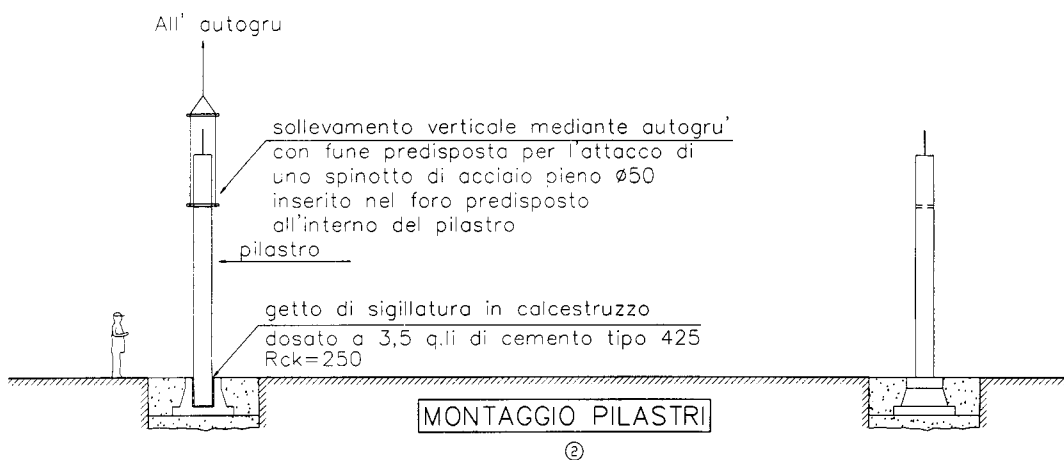
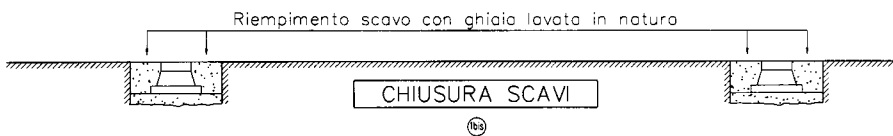
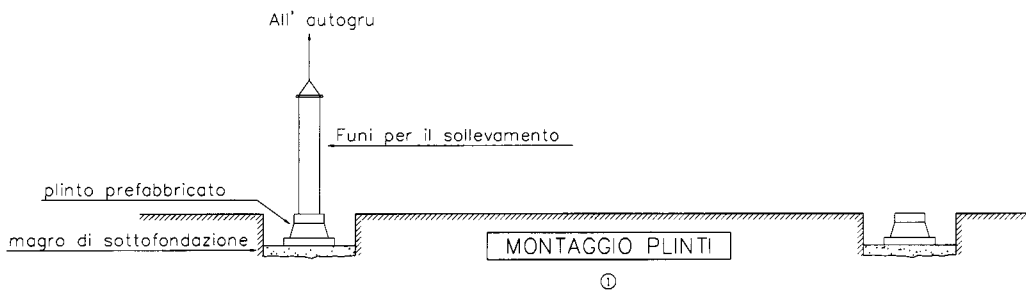
7) MONTAGGIO MANTO DI COPERTURA (vedi figure 10-11)

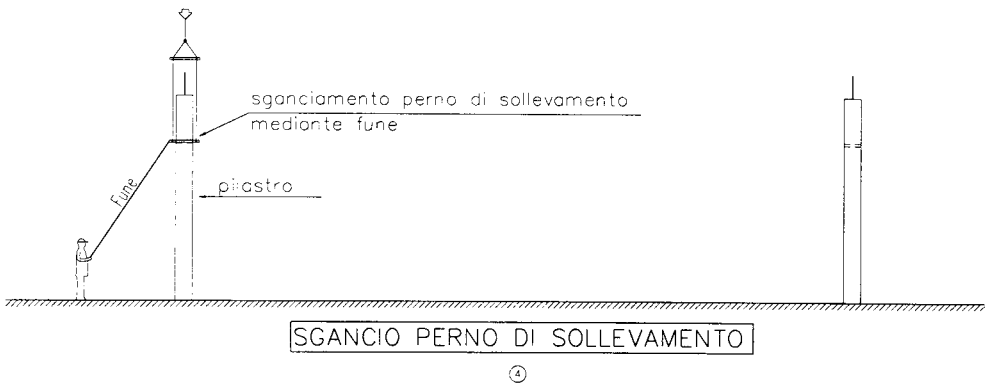
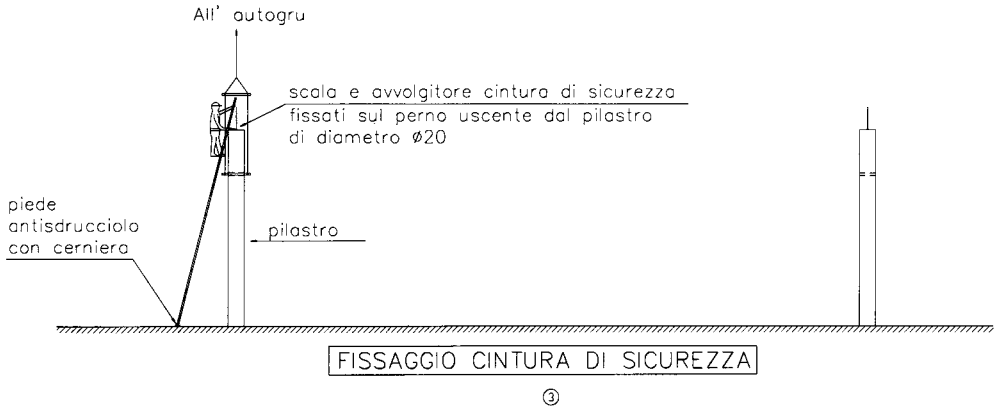
L'accesso al capannone viene effettuato con scala fissata ai ganci di sollevamento del tamponamento o dei canali di gronda, se manca il tamponamento, se l'altezza non supera i ml 6, altrimenti si effettua mediante il cestello se l'altezza è maggiore di ml 6. Gli operatori dovranno utilizzare per l'attacco delle cinture di sicurezza la fune fissata ai ganci dei tegoli di copertura. Tale fune viene fatta passare all'interno dei ganci e fissata alle due estremità mediante moschettone e tenditore.

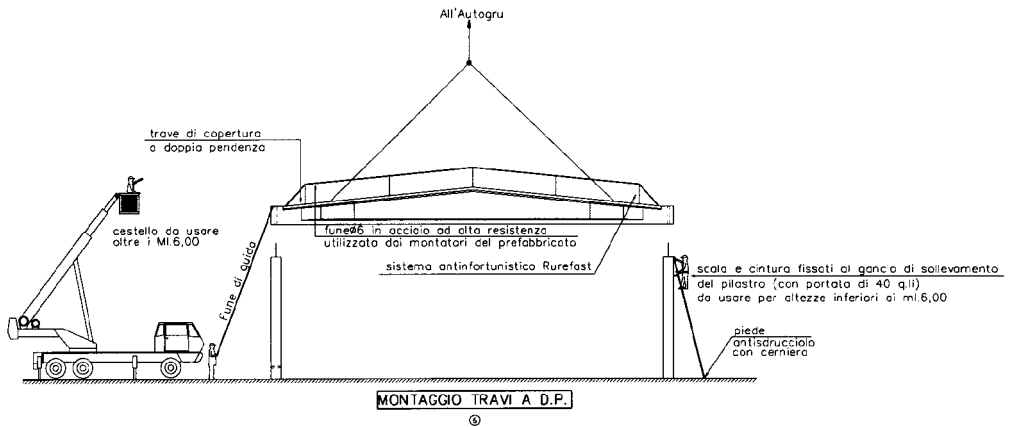
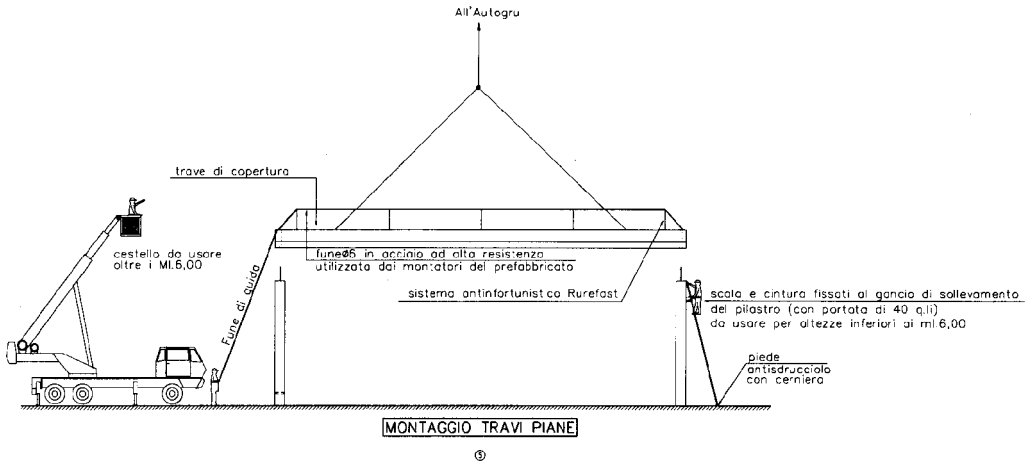
8) ISTRUZIONI PER LA MANUTENZIONE POSTUMA A CAPANNONE FINITO (vedi figure 12-13)

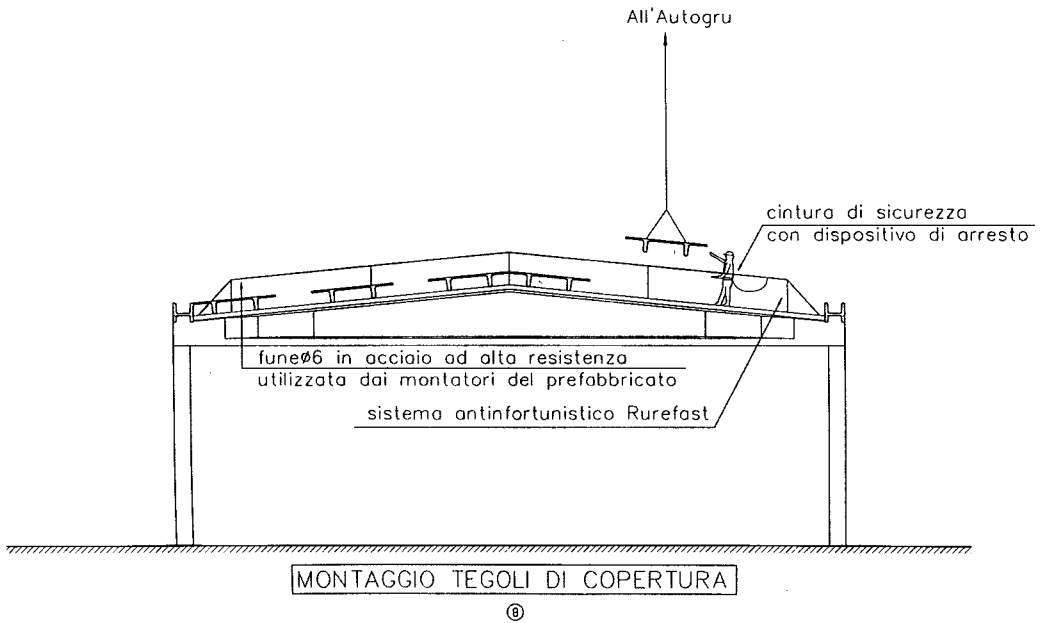
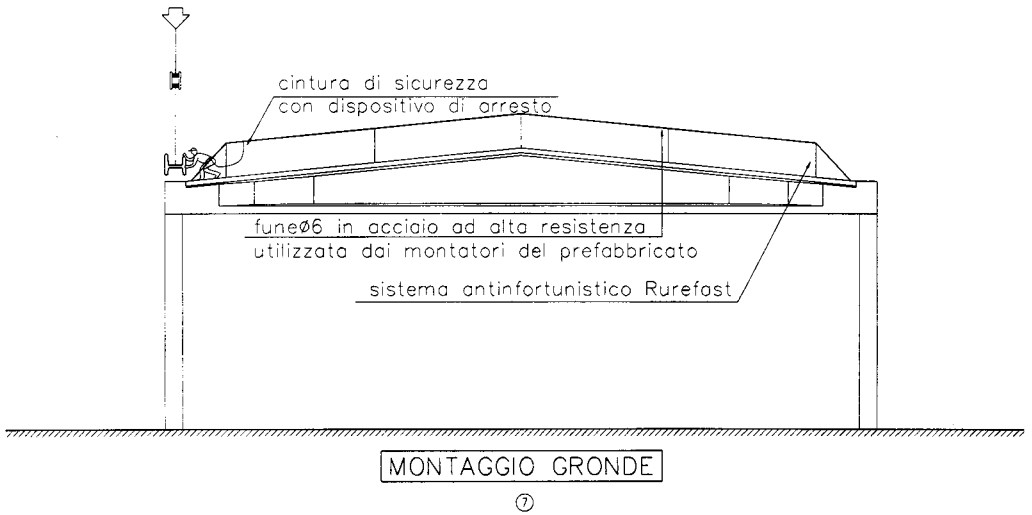
La Ditta Prefabbricati Veggia srl, salvo diverse disposizioni fornite dal coordinatore della sicurezza, predispone nelle travi principali delle barre d'acciaio tipo FeB 44K Arex saldabile distanti fra loro ml 6 con anello superiore per ricevere la fune di sicurezza.

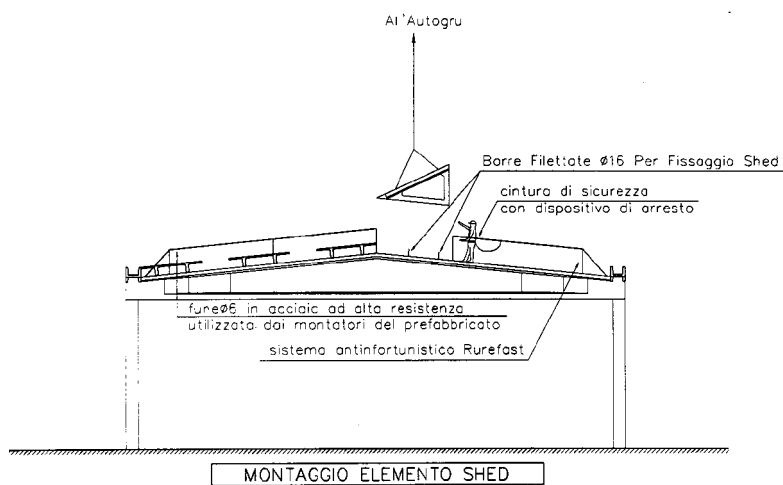
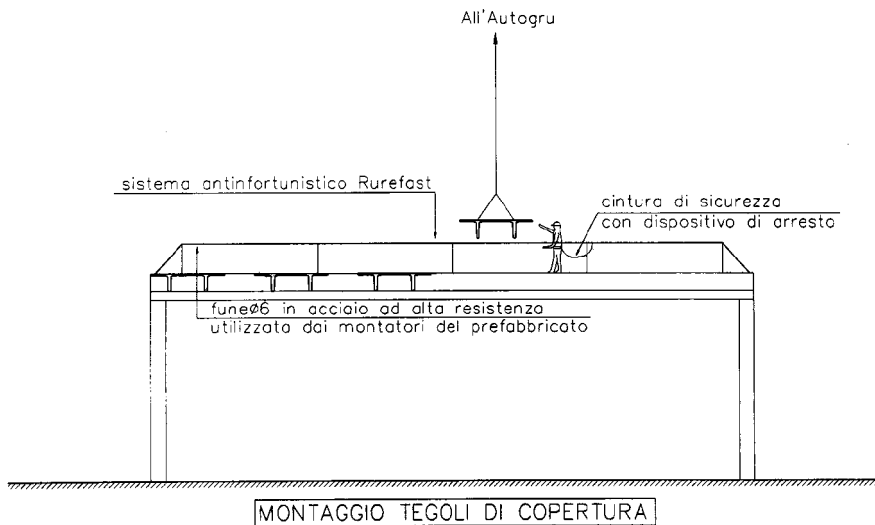
A questa fune dovranno agganciarsi mediante le cinture di sicurezza tutti gli addetti alla manutenzione della copertura.





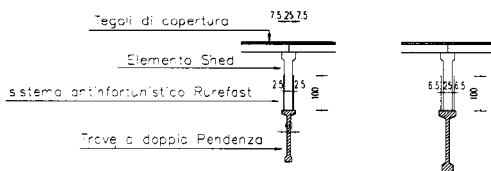






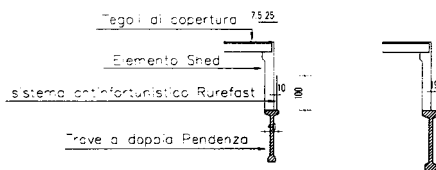
PART. SHED CENTRALE

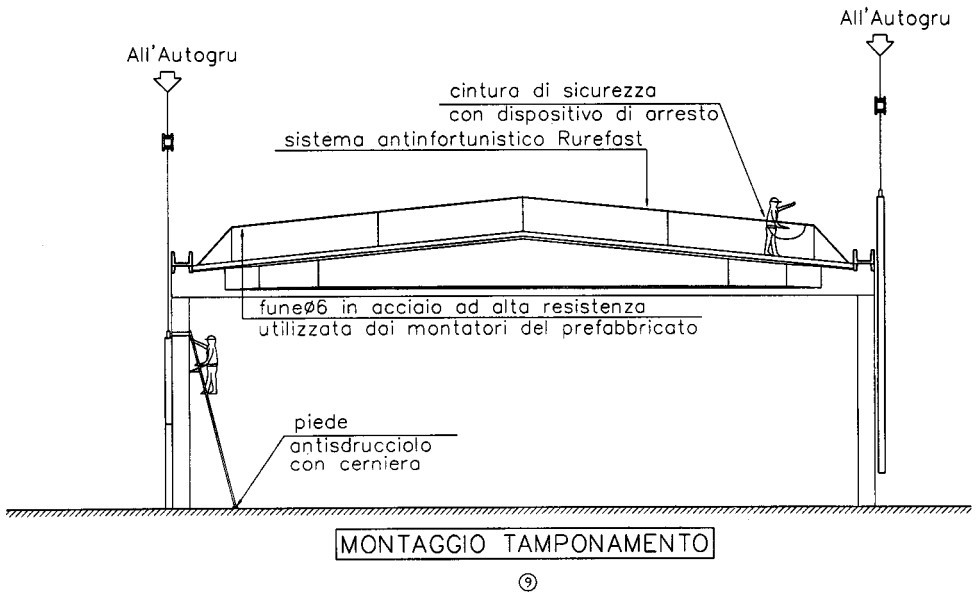
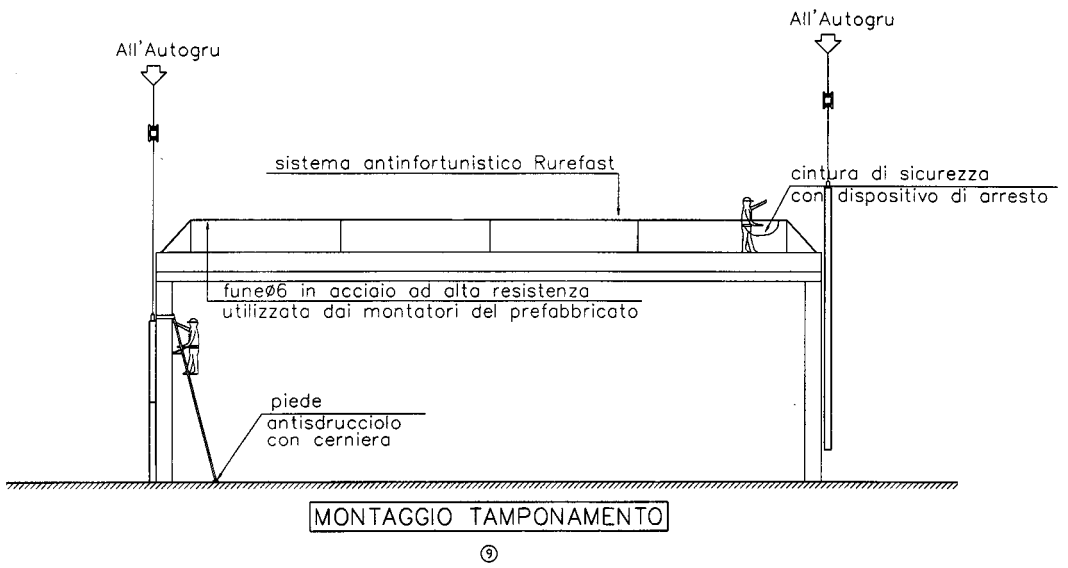
Con 2 Diversi Tipi Di Travi

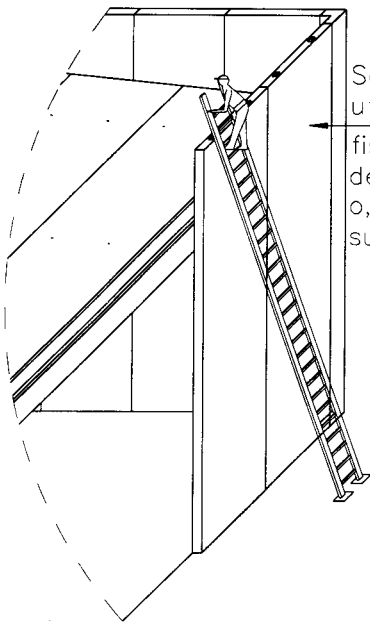


PART. SHED DI TESTATA

Con 2 Diversi Tipi Di Travi







Scala + avvolgitore cintura di sicurezza
utilizzata dai posatori della copertura

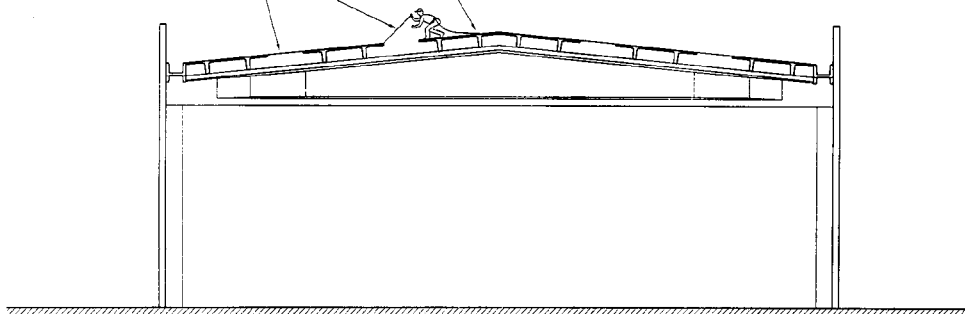
fissata sui ganci di sollevamento
del pannello prefabbricato
o, in mancanza di tamponamento,
sui ganci del canale di gronda

ACCESSO AL CAPANNONE

⑩

fune $\phi 6$ in acciaio ad alta resistenza
fissata sui ganci di sollevamento del tegolo
utilizzata dai posatori della copertura

Montaggio rete anticaduta



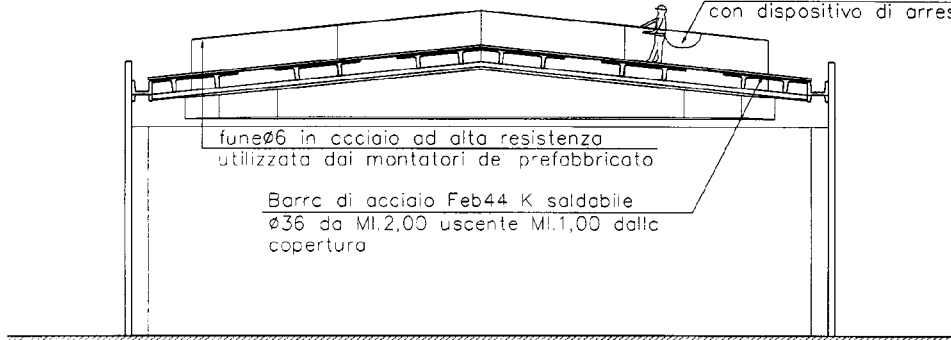
MONTAGGIO COPERTURA

11

cintura di sicurezza
con dispositivo di arresto

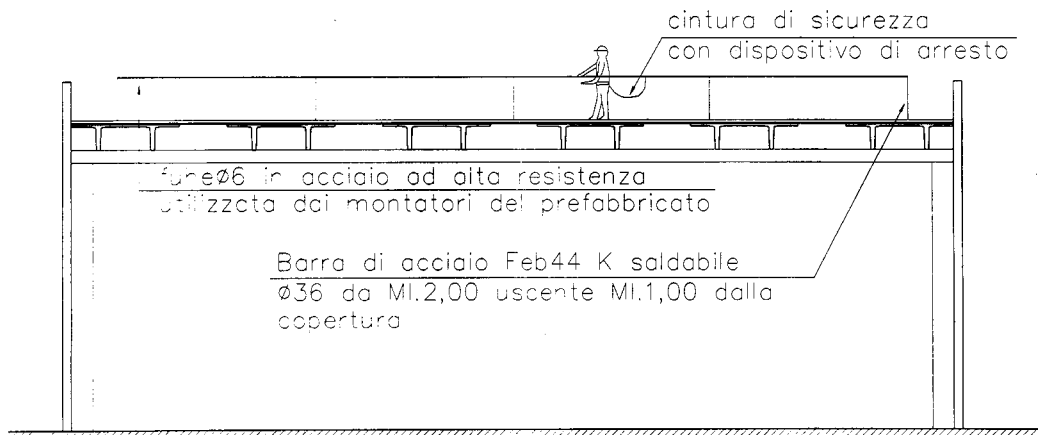
fune $\phi 6$ in acciaio ad alta resistenza
utilizzata dai montatori de prefabbricato

Barre di acciaio Feb44 K saldabile
 $\phi 36$ da Mt. 2,00 uscente Mt. 1,00 dalle
copertura



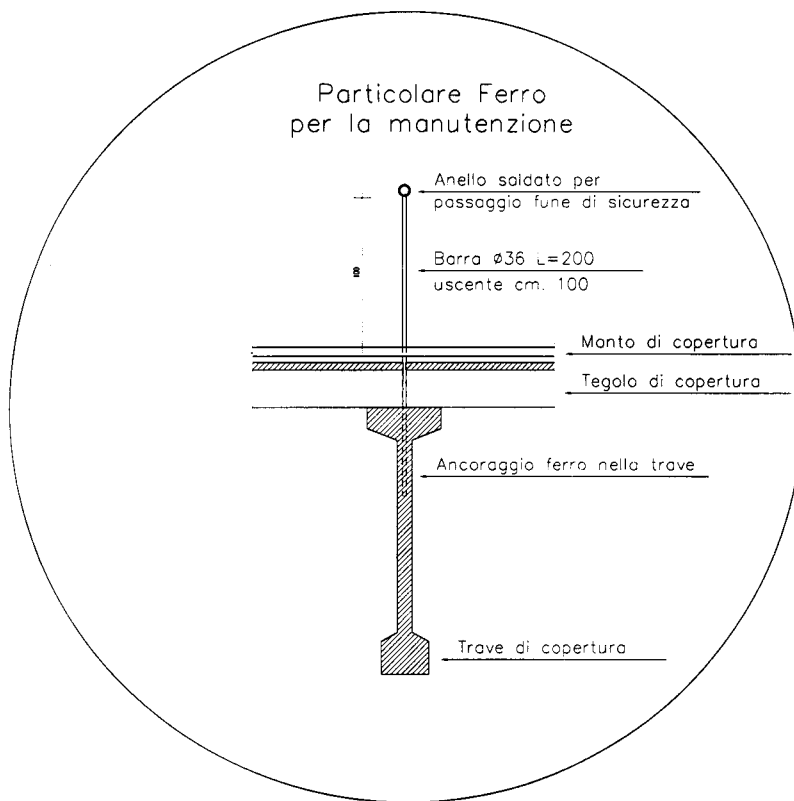
MANUTENZIONE COPERTURA

12

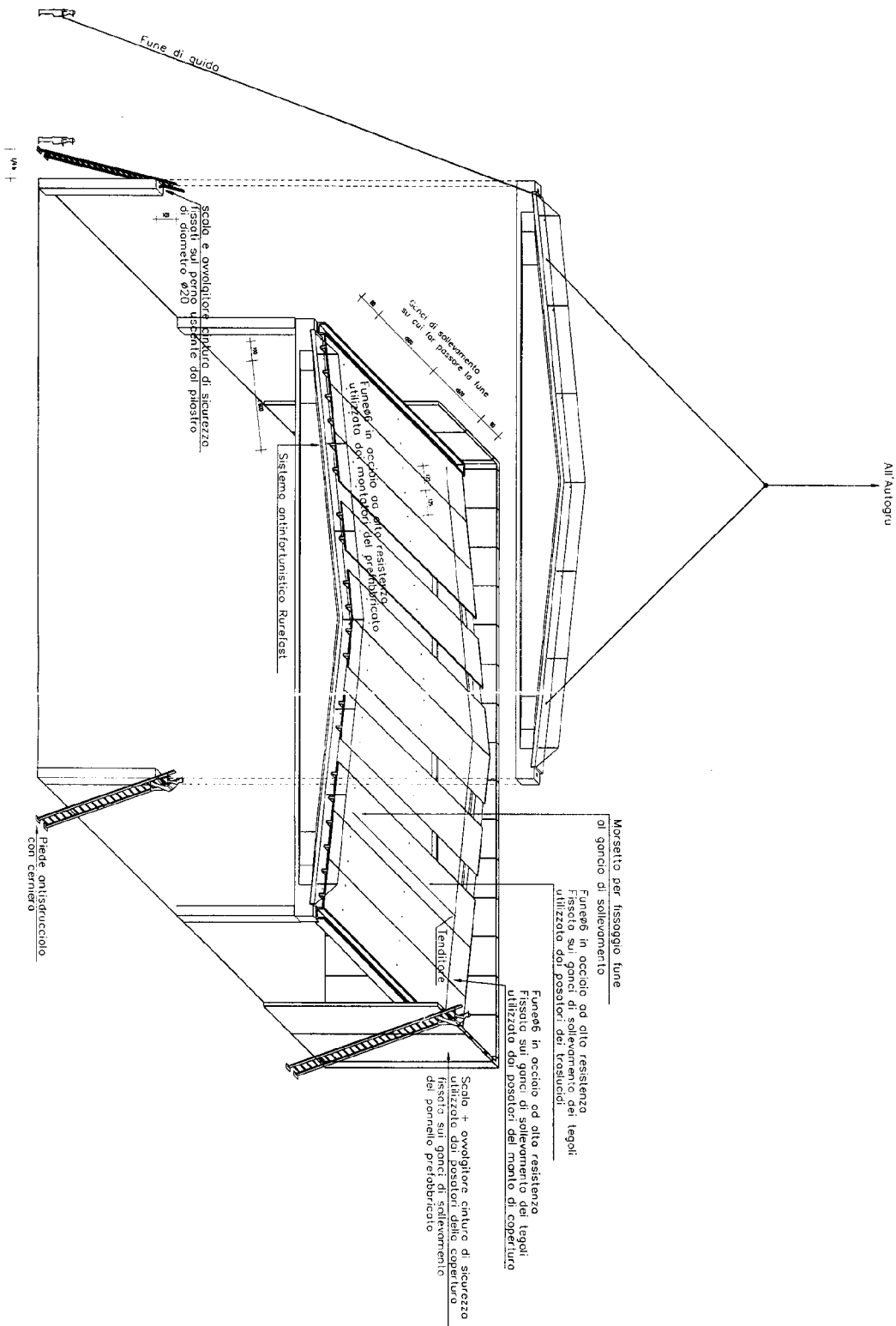


MANUTENZIONE COPERTURA

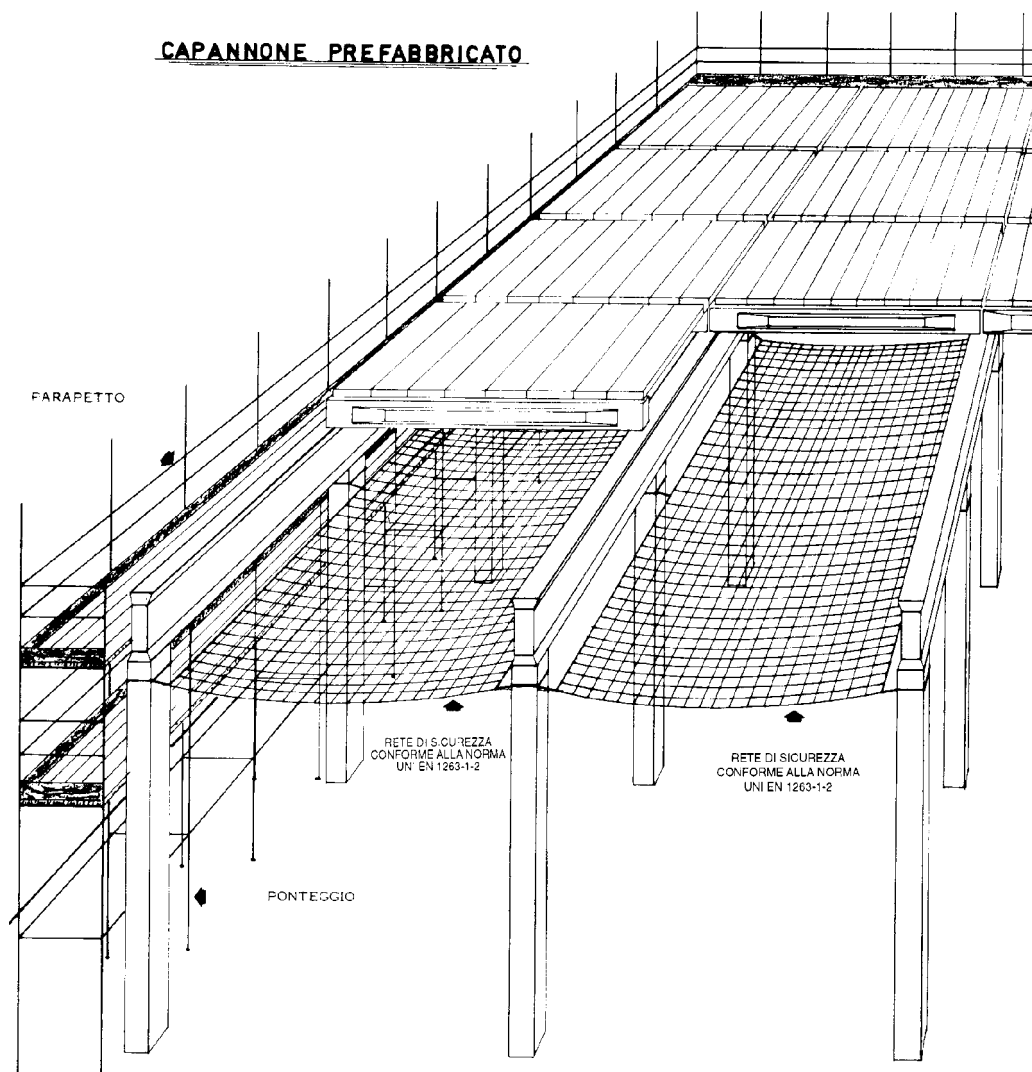
12



13



CAPANNONE PREFABBRICATO



DURANTE LA COPERTURA DEI CAPANNONI PREFABBRICATI O SIMILI E' NECESSARIO ADOTTARE MISURE ATTE A GARANTIRE L'INCOLUMITÀ DELLE PERSONE CON RETE DI SICUREZZA CONFORME ALLA NORMA UNI EN 1263-1-2 (GIUGNO 2000), SOTTOPALCHI, ECC.

N.B. NEL CASO NON SI POSSA OGGETTIVAMENTE ADOTTARE MISURE DI SICUREZZA COME LA RETE DI SICUREZZA O SOTTOPALCHI E' OBBLIGATORIO USARE LA CINTURA DI SICUREZZA AGGANCIATA AD UNA FUNE DI TRATTENUTA.

SISTEMI DI ARRESTO CADUTA

UN SISTEMA DI ARRESTO CADUTA È SEMPRE COMPOSTO DA TRE ELEMENTI BASILARI:

- ANCORAGGIO
- COLLEGAMENTO
- IMBRACATURA

Prima dell'uso occorre predisporre una procedura per il recupero della persona che eventualmente dovesse cadere.



LA NORMA UNI EN 795 CLASSIFICA I PUNTI DI ANCORAGGIO NEL SEGUENTE MODO:

CLASSE A

A1 – Comprende ancoraggi progettati per essere fissati a superfici verticali, orizzontali ed inclinate, per esempio pareti, colonne architravi. (es. Golfari o tasselli ad espansione);
A2 – Comprende ancoraggi strutturali progettati per essere fissati a tetti inclinati.

CLASSE B

Comprende dispositivi di ancoraggio provvisori portatili es. Treppiedi con punto di ancoraggio.

CLASSE C

Linee di ancoraggio orizzontali flessibili. Ai fini della Norma UNIEN 795 per linea orizzontale si intende una linea che devia dall'orizzontale per non più di 15°.

CLASSE D

Dispositivo di ancoraggio che utilizza rotaia di ancoraggio rigida orizzontale.

CLASSE E

Dispositivi di ancoraggio a corpo morto da utilizzare su superfici orizzontali (es. tipo a carico d'acqua o con pesi solidi).

Per l'uso di ancoraggi a corpo morto una superficie si intende orizzontale se devia dall'orizzontale per non più di 5°.

I dispositivi di classe A, B e D devono sopportare una forza statica di 10 KN applicata per 3 minuti nella direzione in cui tale forza può essere applicata in esercizio.

Inoltre i dispositivi di classe A1 e D dopo l'installazione dovrebbero essere sottoposti a una forza di trazione assiale di 5KN per 15 secondi a conferma della solidità del fissaggio.

Tale prova dovrebbe essere eseguita anche per gli ancoraggi strutturali di estremità o intermedi del sistema di classe C. Per il sistema di classe E è prevista una prova dinamica con una massa di

100 kg; anche gli altri sistemi devono essere sottoposti a prova dinamica.

PUNTI DI ANCORAGGIO

SPAZI OPERATIVI ESTESI

NO ATTACCHI FISSI

R = 10 KN

SI LINEE ORIZZONTALI
FLESSIBILI

R = 12 KN (DINAMICI)

- TASSELLO CON GOLFARE
- STAFFA MURATA
- TUBO DEL PONTEGGIO
- STRUTTURA ROBUSTA

FUNI IN ACCIAIO TESTATE
ORIZZONTALMENTE E FISSATE
SU PUNTI DI ANCORAGGIO
FISSI O MOBILI \varnothing 8 – 12 mm.

NECESSITA MOBILITA' LATERALE

NO

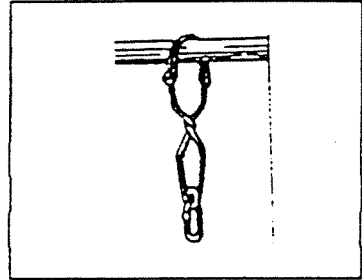
CORDINO FISSO MAX 2 M.
CON AMMORTIZZATORI

SI

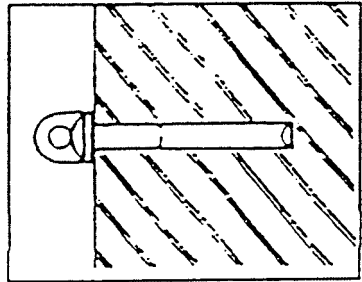
DISPOSITIVI ANTICADUTA
DI VARIO TIPO

PUNTI DI ANCORAGGIO

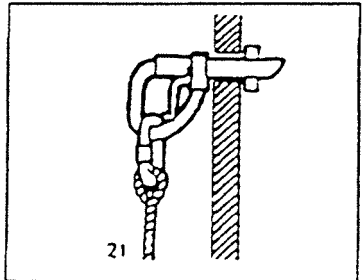
- 1 PINZA A MOLLA
PER TUBI DI VARI
DIAMETRI



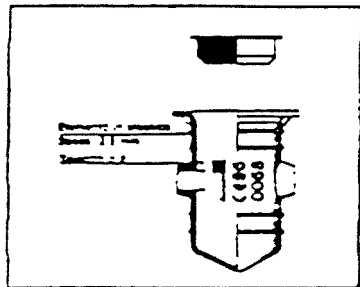
- 2 MOSCHETTONI
COLLEGATI A
GOLFARI O
TASSELLI AD
ESPANSIONE CON
GOLFARE



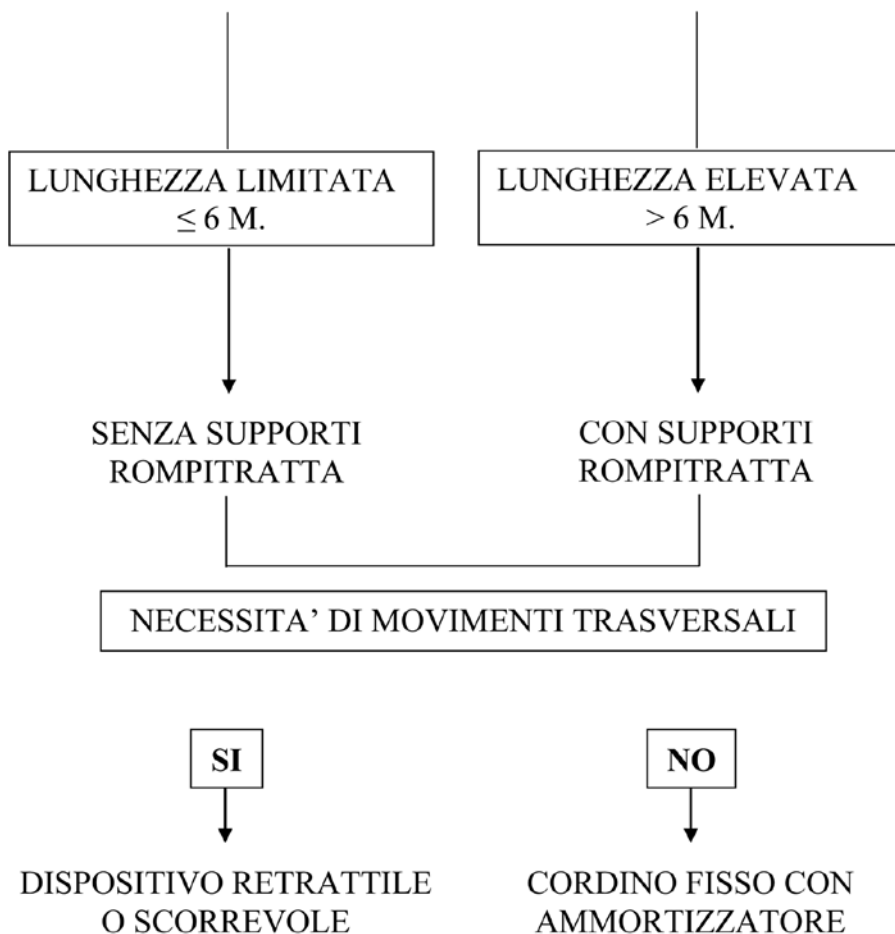
- 3 TASSELLO A
FISSAGGIO
AUTOMATICO PER
FORI DI DIAM. 22 mm
(carpenteria)



- 4 BOCCOLA
RUREFAST 70 o 100



**ANCORAGGI SU LINEE ORIZZONTALI FLESSIBILI
PER IL MONTAGGIO DI ELEMENTI PREFABBRICATI**



COLLEGAMENTI A LINEE ORIZZONTALI FLESSIBILI

Le linee orizzontali flessibili sono definite dalla Norma UNI EN 795 come linee che deviano dall'orizzontale per non più di 15° e sono dispositivi di ancoraggio di classe C.

Sono composte da:

- Ancoraggi strutturali di estremità;
- Ancoraggi strutturali intermedi;
- Punto di ancoraggio mobile;
- Linea di ancoraggio (funi metallica, corda di fibra, cinghia).

Ad esempio nel caso di montaggio di prefabbricati esse sono costituite da:

- Ancoraggi fissi (boccole) predisposte nei manufatti;
- Ancoraggi mobili (aste metalliche) da allestire a terra prima del montaggio del manufatto;
- Linea di ancoraggio (funi metallica) da allestire a terra prima del montaggio del manufatto.

LE VERIFICHE RICHIESTE DALLA NORMA UNI EN 795 SONO:

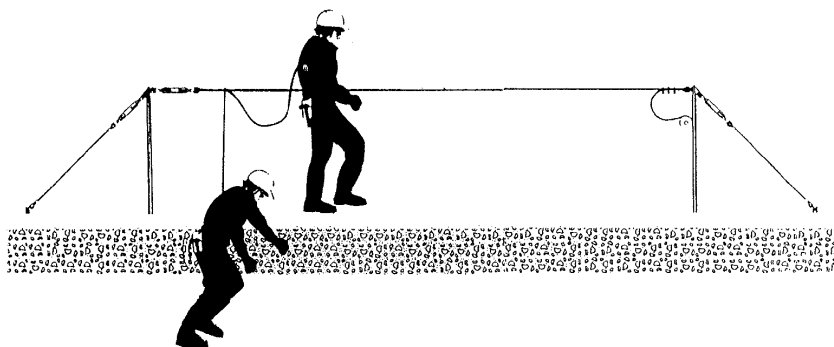
- 1) Prova di tipo-Resistenza Statica;
- 2) Prova di tipo-Prestazione dinamica 6 KN (la massa deve essere trattenuta);
- 3) Prova di tipo-Resistenza dinamica 12 KN (la massa deve essere trattenuta).

Il fabbricante deve includere nelle istruzioni per l'uso la dichiarazione che i dispositivi di ancoraggio sono stati sottoposti alle prove previste dalla Norma UNI EN 795.

Per il dispositivo di ancoraggio di classe C le istruzioni devono comprendere la forza massima consentita sugli ancoraggi strutturali di estremità e intermedi, inoltre il fabbricante o l'installatore deve indicare chiaramente su o accanto al dispositivo di ancoraggio i seguenti parametri:

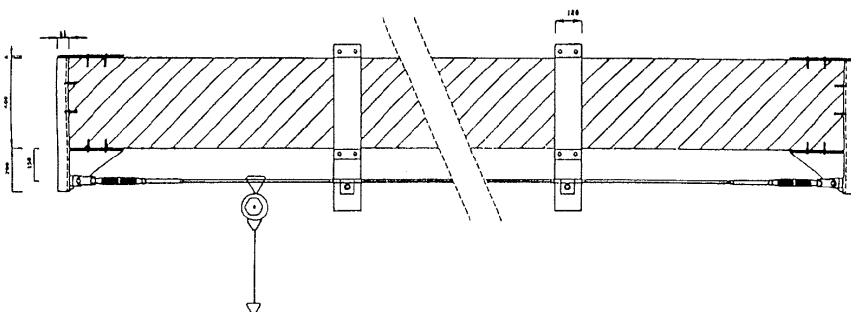
- **Numero massimo di lavoratori collegabili,**
- **Esigenza di utilizzare assorbitori d'energia,**
- **Requisiti relativi alla distanza dal suolo.**

ESEMPI DI STRUTTURA PREFABBRICATA CON LINEA ORIZZONTALE FLESSIBILE RUREFAST



ESEMPI DI STRUTTURA FISSA CON COLLEGAMENTO SCORREVOLE

PROSPETTO FRONTALE

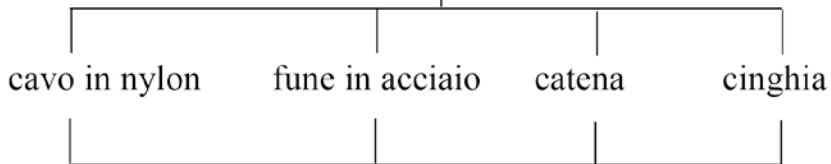


**SISTEMI DI ARRESTO CADUTA
CON ASSORBIMENTO DI ENERGIA**

UNI-EN 354-355



**cordini CON ammortizzatore
lunghezza massima 2 m.**



collegati ad un'imbracatura

CARATTERISTICHE TECNICHE E MODALITÀ DI UTILIZZO DEI DISPOSITIVI DI ARRESTO CADUTA CON ASSORBITORE DI ENERGIA

Caratteristiche Tecniche

- La lunghezza del cordino comprendente anche l'assorbitore di energia non deve essere superiore a 2 metri;
- La Distanza d'arresto non deve essere superiore a 5,75 metri;
- La Distanza minima al di sotto dell'utilizzatore, tirante d'aria, deve tener conto della distanza d'arresto e di una distanza addizionale di sicurezza di 2,5 metri per lo spostamento dell'imbracatura sul corpo e la distanza sotto i piedi dell'utilizzatore dopo l'arresto.
- Le prestazioni dinamiche prevedono che la forza frenante non deve essere superiore a 6 KN (con massa di 100 kg);
- La resistenza statica è 15 KN;
- Il carico umano massimo non supera solitamente i 100 kg.

Modalità di utilizzo

Il punto di ancoraggio deve resistere ad almeno 10 KN (UNI EN 795). La conformità del punto di ancoraggio alla UNI EN 795 è previsto dalla norma UNI EN 363.

Solitamente i fabbricanti dei dispositivi di arresto caduta indicano in 15 KN la resistenza del punto di ancoraggio. Occorre utilizzare connettori marcati CE conformi alla norma UNI EN 362 che prevede che gli stessi devono essere a chiusura automatica e a bloccaggio automatico e si debbono aprire solo con almeno due movimenti consecutivi ed intenzionali. Il tirante d'aria disponibile deve essere superiore all'altezza di caduta onde evitare che l'utilizzatore, in caso di caduta, urti il suolo o altri ostacoli. Solitamente con cordino di 2 metri di lunghezza il tirante d'aria indicato dai fabbricanti è sempre superiore a 6 metri. L'altezza di caduta va calcolata previa valutazione del rischio specifico di caduta dall'alto che tenga conto di alcuni fattori quali ad esempio:

- La lunghezza massima del cordino
- L'estensione dell'assorbitore d'energia che con cordino di 2 metri non supera 1,75 metri;
- La freccia della linea vita di ancoraggio dopo un eventuale caduta;
- La configurazione dei punti ancoraggio;
- Gli spostamenti rispetto all'apiombo del punto di ancoraggio che devono avvenire entro gli angoli previsti dal fabbricante;
- Della distanza addizionale di sicurezza di 2.5 metri per lo spostamento dell'imbracatura sul corpo e la distanza sotto i piedi dell'utilizzatore dopo l'arresto.

Questi sistemi di arresto di caduta possono essere impiegati sia verticalmente con punto di ancoraggio al di sopra dell'operatore che su di un piano orizzontale con gli ancoraggi posti al di sotto dell'attacco sull'imbracatura o addirittura a livello del piano di calpestio. Quest'ultima configurazione determina altezze di caduta maggiori e di conseguenza il tirante d'aria disponibile può non essere più sufficiente. Pertanto al fine di ridurre al minimo la distanza di caduta libera e garantire un tirante d'aria sufficiente è sempre buona regola collocare il punto di ancoraggio possibilmente al di sopra del punto di aggancio dell'imbracatura. Un'attenzione particolare alla configurazione dei punti di ancoraggio va posta anche in relazione alla possibilità di avere l'effetto pendolo nel caso ad esempio vi sia disassamento laterale tra l'ancoraggio ed il punto potenziale di caduta.

In questo caso si possono determinare due possibilità di infortunio:

- Effetto pendolo con urto contro un ostacolo;

- Effetto pendolo con scivolamento del cavo contro il bordo ed eventuale caduta a terra se la lunghezza del cavo è maggiore dell'altezza rispetto al suolo del punto di ancoraggio.

Occorre evitare possibilmente la caduta oltre un bordo a spigolo vivo che potrebbe determinare sforzi eccessivi sul cordino nel punto di contatto e nei casi più gravi anche la rottura del cordino.

Dopo una caduta è vietato riutilizzare il sistema di arresto di caduta.

Le caratteristiche tecniche e le modalità di utilizzo possono essere diverse in relazione ai vari tipi di prodotti presenti sul mercato, occorre pertanto consultare il manuale di istruzione ed uso specifico del dispositivo di arresto caduta utilizzato.

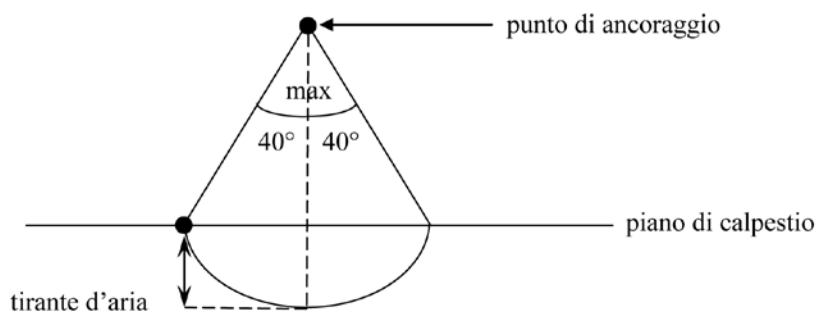
SISTEMI DI ARRESTO CADUTA CON DISPOSITIVI ANTICADUTA RETRATTILI

UNI-EN 360

La lunghezza del cordino è regolata automaticamente grazie ad un sistema di tensionamento e di richiamo dello stesso, consentendo all'operatore un libero spostamento verticale e orizzontale con arresto immediato in caso di caduta. Sono disponibili con diverse lunghezze del cavo es: 2-6-10-15-20-25-30-40-60 metri.



attenzione all'effetto pendolo



CARATTERISTICHE TECNICHE E MODALITÀ DI UTILIZZO DEI DISPOSITIVI DI ARRESTO CADUTA DI TIPO RETTRATTILE

Caratteristiche Tecniche

La lunghezza del cordino (funi metallica, cinghia o corda di fibra sintetica) può variare da **2 a 60 metri**;

Il dissipatore di energia può essere incorporato nel dispositivo o sul cordino;

La Distanza d'arresto non deve essere superiore a **2 metri**;

Le prestazioni dinamiche prevedono che la forza frenante non deve essere superiore a 6KN (con massa di 100kg);

La resistenza statica è 15 KN con cordino di fibra sintetica o cinghia e 12 KN con cordino di fune metallica;

Il carico umano massimo non supera solitamente i 100 kg.

Con questi dispositivi appena la velocità di svolgimento raggiunge un valore prefissato, mediamente $v = 1,5$ m/sec, il sistema di frenatura interviene per provocare l'arresto che deve avvenire in una distanza massima di 2 metri.

La Distanza minima al di sotto dell'utilizzatore, tirante d'aria, che può essere valutata dalla distanza d'arresto misurata (UNI EN 360).

Modalità di utilizzo

Il punto di ancoraggio deve resistere ad almeno 10 KN (UNI EN 795). La conformità del punto di ancoraggio alla UNI EN 795 è previsto dalla norma UNI EN 363. Solitamente i fabbricanti dei dispositivi di arresto caduta indicano in 15 KN la resistenza del punto di ancoraggio.

Occorre utilizzare connettori Marcati CE conformi alla norma UNI EN 362 che prevede che gli stessi devono essere a chiusura automatica e a bloccaggio automatico e si debbono aprire solo con almeno due movimenti consecutivi ed intenzionali.

Il tirante d'aria disponibile deve essere superiore all'altezza di caduta onde evitare che l'utilizzatore, in caso di caduta, urti il suolo o altri ostacoli. L'altezza di caduta va calcolata previa valutazione del rischio specifico di caduta dall'alto che tenga conto di alcuni fattori quali ad esempio:

- La lunghezza massima del cavo svolto, distanza tra il punto di ancoraggio ed il punto di aggancio sull'imbracatura;
- La freccia della linea vita di ancoraggio dopo un'eventuale caduta;
- L'estensione del dispositivo retrattile o distanza di arresto che non deve superare i 2 metri;
- L'altezza dell'attacco dell'imbracatura rispetto al piede della persona: circa 1,5 metri;
- La configurazione dei punti di ancoraggio;
- Gli spostamenti rispetto all'apiombo del punto di ancoraggio che devono avvenire entro gli angoli previsti dal fabbricante.
- Lo spazio libero residuo minimo=1.0 m. per tener conto degli eventuali allungamenti che possono subire le imbracature e il cavo dopo la caduta, infatti quest'ultimo può anche essere di materiale sintetico.

Per alcuni modelli i fabbricanti stabiliscono che possono essere impiegati sia verticalmente con punto di ancoraggio al di sopra dell'operatore che su di un piano orizzontale con gli ancoraggi posti al di sotto dell'attacco sull'imbracatura o addirittura a livello del piano di calpestio.

Quest'ultima configurazione può determinare altezze di caduta libera eccessive conseguentemente la forza di arresto può superare il valore massimo previsto di 6 KN ed il tirante d'aria disponibile può non essere più sufficiente.

Pertanto, al fine di ridurre al minimo la distanza di caduta libera e garantire un tirante d'aria sufficiente è sempre buona regola collocare il punto di ancoraggio possibilmente al di sopra del punto di aggancio dell'imbracatura e ridurre al minimo la lunghezza del cavo svolto.

Un'attenzione particolare alla configurazione dei punti di ancoraggio va posta anche in relazione alla possibilità di avere l'effetto pendolo nel caso ad esempio vi sia disassamento laterale tra l'ancoraggio ed il punto potenziale di caduta.

In questo caso si possono determinare due possibilità di infortunio:

- Effetto pendolo con urto contro un ostacolo;
- Effetto pendolo con scivolamento del cavo contro il bordo ed eventuale caduta a terra se la lunghezza del cavo è maggiore dell'altezza rispetto al suolo del punto di ancoraggio.

Occorre evitare possibilmente la caduta oltre un bordo a spigolo vivo che potrebbe determinare sforzi eccessivi sul cordino nel punto di contatto e nei casi più gravi anche la rottura dello stesso cordino.

L'elevato attrito tra il bordo ed il cordino potrebbe infine non far intervenire il dispositivo di arresto caduta in quanto la velocità di scorrimento del cordino potrebbe risultare inferiore a quella prevista dal fabbricante per attivare il sistema.

Si deve sempre utilizzare un apparecchio che abbia lunghezza del cavo superiore di almeno 2 metri rispetto all'impiego utilizzato onde evitare che l'utilizzatore si svincoli dal dispositivo anticaduta.

Durante l'utilizzo in movimento spostarsi con una velocità normale, le accelerazioni, i salti e i movimenti bruschi infatti causano il bloccaggio dell'apparecchio.

Gli spostamenti rispetto all'apiombo del punto di ancoraggio devono essere mantenuti entro un valore massimo di 40° rispetto alla verticale, salvo diverse specificazioni del fabbricante, con angoli superiori l'energia da dissipare potrebbe superare il valore previsto dalla norma.

Questi dispositivi non sono in grado di arrestare uno scivolamento lento verso il basso, per tale motivo non possono essere utilizzati lungo piani leggermente inclinati, salvo diversa disposizione del fabbricante come descritto precedentemente, o al di sopra di depositi di materiali incoerenti che possono causare un lento sprofondamento dell'operatore esempio: silos con granaglie, mucchi di segatura, ecc...

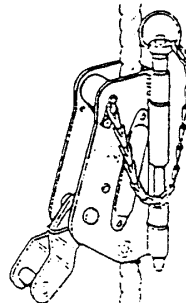
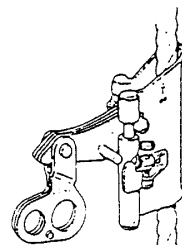
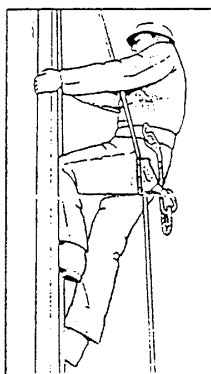
Dopo una caduta occorre rispedire l'apparecchio ad un centro di manutenzione autorizzato dal fabbricante per un controllo.

Le caratteristiche tecniche e le modalità di utilizzo possono comunque essere diverse in relazione ai vari tipi di prodotti presenti sul mercato, occorre pertanto consultare il manuale di istruzione ed uso specifico del dispositivo di arresto caduta utilizzato.

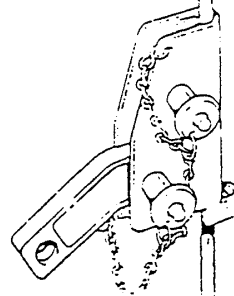
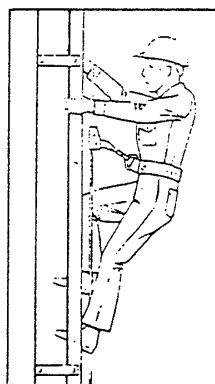
SISTEMI DI ARRESTO CADUTA CON DISPOSITIVI DI TIPO GUIDATO SU LINEA DI ANCORAGGIO FLESSIBILE O RIGIDA

UNI-EN 353-1-2

Scorrevoli su supporto
flessibili (una estremità è
libera) nylon o acciaio



Scorrevoli su supporto
rigido (funi in acciaio)



CARATTERISTICHE TECNICHE E MODALITÀ DI UTILIZZO DEI DISPOSITIVI DI ARRESTO CADUTA DI TIPO GUIDATO SU LINEA DI ANCORAGGIO FLESSIBILE

- Lunghezza del cordino compreso di dissipatore: non superiore ad **1 metro**.
- Distanza d'arresto non maggiore di **3 metri**.
- Distanza minima necessaria al di sotto dell'utilizzatore: distanza d'arresto più **1 metro**.
- Prestazioni dinamiche: la forza frenante non deve essere superiore a **6 KN** (con massa di **100 KG**).
- Resistenza statica: **22 KN** con linee di ancoraggio tessili; **15 KN** con funi metalliche.
- I dispositivi anticaduta scorrevoli si utilizzano quando i movimenti dell'operatore devono essere essenzialmente di salita e discesa lungo una scala senza notevoli movimenti laterali. Tali dispositivi possono avere un supporto costituito da cavo in nylon (diametro **14 - 16 mm**) oppure da funi di acciaio con diametro di 8 mm.
- Necessitano di un robusto attacco superiore conforme a quanto richiesto dalla norma **UNI EN 795 (10 KN minimo)** e possono avere dei supporti intermedi guidacavo ed un supporto inferiore dotato di tenditore.
- Il collegamento tra tali dispositivi e l'imbracatura deve sempre avvenire tramite un moschettone o un piccolo spezzone di cinghia dotato di assorbitore di energia. Tali collegamenti devono essere fissati all'imbracatura in posizione anteriore collegando entrambe le asole presenti sull'imbracatura.
- Non devono mai essere utilizzati in posizione orizzontale.

CARATTERISTICHE TECNICHE E MODALITÀ DI UTILIZZO DEI DISPOSITIVI DI ARRESTO CADUTA DI TIPO GUIDATO SU LINEA DI ANCORAGGIO RIGIDA

- Il cordino può essere: una corda di fibra sintetica, una cinghia, una fune metallica o una catena.
- La linea di ancoraggio rigida deve essere costituita da una rotaia o da una fune metallica con diametro minimo di **8 mm**.
- Distanza d'arresto non maggiore di **1 metro**.
- Prestazioni dinamiche: la forza frenante non deve essere superiore a **6 KN** (con una massa di **100 KG**).
- Resistenza statica della linea di ancoraggio e del cordino: **15 KN**.
- Il dispositivo di dissipazione di energia può essere incorporato nel dispositivo.
- Non deve essere utilizzato in posizione orizzontale.

**CINTURE DI POSIZIONAMENTO SUL LAVORO E DI TRATTENUTA
E CORDINI DI TRATTENUTA SUL LAVORO**

UNI-EN 358

CINTURA DI POSIZIONAMENTO SUL LAVORO



**CORDINO DI POSIZIONAMENTO SUL LAVORO DOTATO
DI ELEMENTO DI REGOLAZIONE DELLA LUNGHEZZA**



CINTURA DI POSIZIONAMENTO SUL LAVORO

- Le cinture di posizionamento sul lavoro non sono utilizzabili per arrestare una caduta, in quanto non sarebbero in grado di trattenere l'operatore in posizione eretta e potrebbero causargli notevoli danni nel momento dell'arresto.
- Devono solamente essere utilizzate quando l'operatore ha la possibilità di collegarsi a una struttura tramite il cordino di posizionamento sul lavoro intorno alla struttura e collegato ad entrambi gli anelli laterali.
- In pratica serve esclusivamente a prevenire una possibile caduta ed a permettere all'operatore di lavorare con le mani libere, senza doversi sostenere alla struttura.
- Quando vi è pericolo di caduta occorre un'imbracatura per il corpo conforme alla UNI EN 361.



CORDINO DI POSIZIONAMENTO SUL LAVORO DOTATO DI ELEMENTO DI REGOLAZIONE DELLA LUNGHEZZA

- Il cordino di posizionamento sul lavoro può essere impiegato con due tecniche:
 - per il posizionamento sul lavoro (esempio: guardafili, lavori su pali, ecc...).L'operatore lavora sostenuto dal cordino tenuto in tensione in modo da prevenire la caduta;
- per la trattenuta. All'operatore viene impedito il raggiungimento di zone dove sussiste il rischio di caduta dall'alto (esempio lavori su coperture piane, ecc...).
- Il cordino deve essere sempre regolato per la lunghezza minima per garantire la libertà del lavoro e impedire all'utilizzatore di cadere. Per il posizionamento il punto di ancoraggio deve rimanere a livello superiore della vita, sempre teso. La libertà di movimento deve essere limitata a un massimo di 0,6 metri.

Il cordino può essere:

1. Integrato (un capo fissato alla cintura); deve avere una lunghezza massima di 2 metri (Ideale per il posizionamento sul lavoro).
 2. Sempre della stessa lunghezza massima, 2 metri, deve avere nel caso di cordino staccabile con connettore a ciascuna estremità (Per il posizionamento sul lavoro).
 3. Staccabile (e indipendente) - nel quale almeno una estremità è idonea ad essere connessa ad un punto di ancoraggio; può avere una lunghezza massima non specificata, fatto salvo diverse indicazioni del costruttore, (Ideale per la trattenuta sul lavoro). L'eventuale elemento di regolazione, della lunghezza del cordino, può essere staccabile; in questo caso la cintura deve essere connessa a sua volta, all'elemento di regolazione con un cordino di lunghezza massima di 0,5 metri.
- Molta cura deve essere posta nel controllo del cordino di posizionamento sul lavoro che può facilmente usurarsi per attrito.

IMBRACATURE

UNI-EN 361

ESEMPI

ATTACCO SOLO POSTERIORE (fig. A)

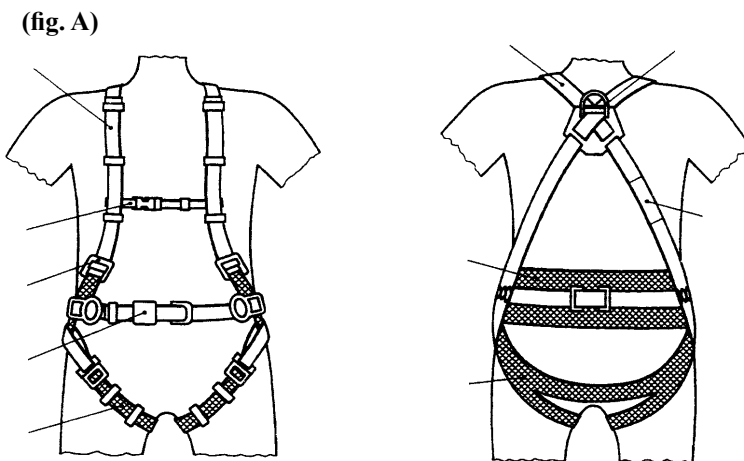
- Per uso con cordini dotati di ammortizzatore
- Per uso con dispositivi anticaduta retrattili

ATTACCHI ANTERIORE E POSTERIORE (fig. B)

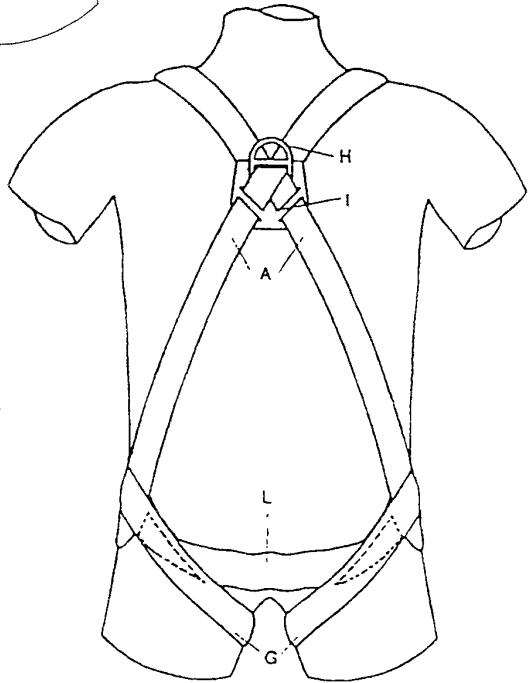
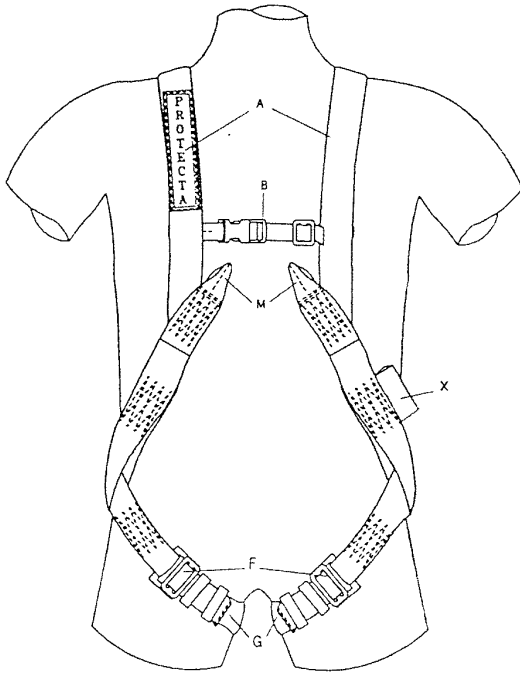
- Come sopra ed in più possibilità di uso con dispositivi anticaduta scorrevoli collegati anteriormente all'imbracatura.

ATTACCHI ANTERIORE, POSTERIORE E LATERALI (posizionamento) (fig. C)

- Per uso generale con collegamento sia anteriore che posteriore ad un qualsiasi sistema anticaduta.
- Per uso come posizionamento sul lavoro, utilizzando gli anelli laterali posti sulle anche.



(fig. B)



PR34
 COD. 015.003400

IMBRACATURA PROFESSIONALE PER USO SIA CON SISTEMI ANTICADUTA SIA PER POSIZIONAMENTO SUL LAVORO GRAZIE ALLA CINTURA A VITA

Modello bicolore con 2 punti di aggancio, dorsale e sternale e completo di cintura di posizionamento e sagola di estensione dorsale
 Resistenza statica > 2000 DaN
 2 asole in tessuto posizionate sulle cinghie delle bretelle per aggancio sternale.
 Taglia regolabile
 Peso netto: 1.400 gr.

SAGOLA DI ESTENSIONE DORSALE

COD 015.900011

PER FACILITARE IL COLLEGAMENTO

A DISPOSITIVI ANTICADUTA

Per i modelli di imbracatura PRX - PR1 - PR2 - PR3 - PR4



(fig. C)



Sulla placchetta dorsale, che riporta l'identificazione completa di ogni imbracatura, sono indicati i seguenti dati:

- anno di fabbricazione
- denominazione del prodotto
- numero di serie
- sigla di rintracciabilità

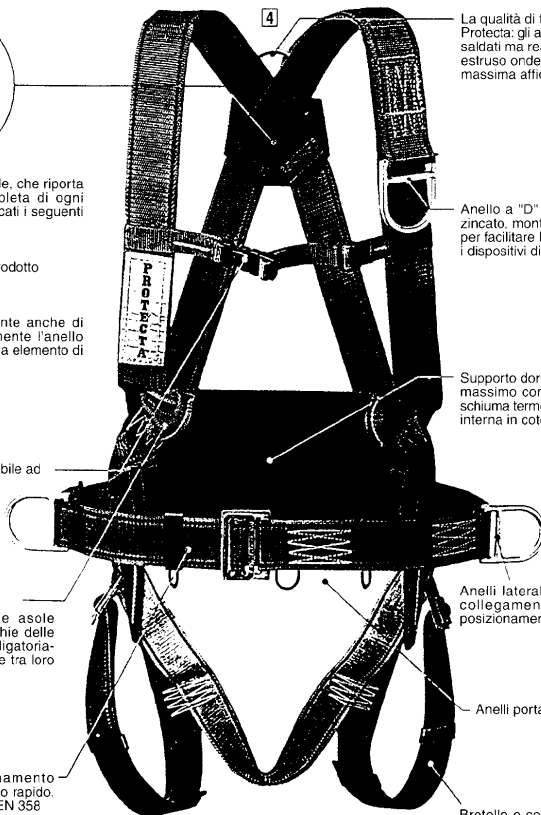
Questa placca consente anche di posizionare correttamente l'anello dorsale a "D" e funge da elemento di dispersione d'energia

Cinghia toracica regolabile ad aggancio rapido



ATTENZIONE:
 Con uso sternale, le asole posizionate sulle cinghie delle bretelle debbono obbligatoriamente essere collegate tra loro da un moschettoni

Cintura di posizionamento integrata. Allacciamento rapido. Conforme norma UNI-EN 358



La qualità di tutte le imbracature Protecta: gli anelli a "D" non sono saldati ma realizzati in materiale estruso onde assicurare la massima affidabilità

Anello a "D" in acciaio forgiato zincato, montato su una cinghia per facilitare la connessione con i dispositivi di anticaduta retrattili

Supporto dorsale per garantire il massimo confort. Realizzato in schiuma termocompressa, fodera interna in cotone

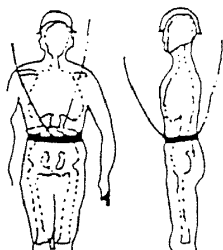
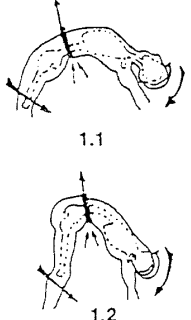
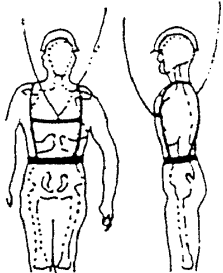
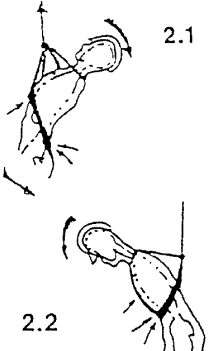
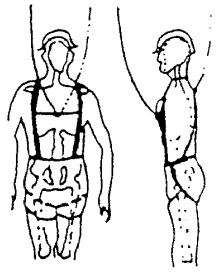
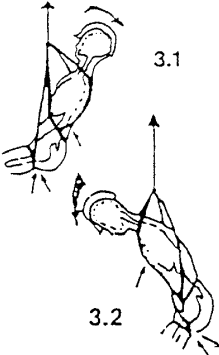
Anelli laterali in acciaio per il collegamento ai cordini di posizionamento sul lavoro

Anelli porta attrezzi

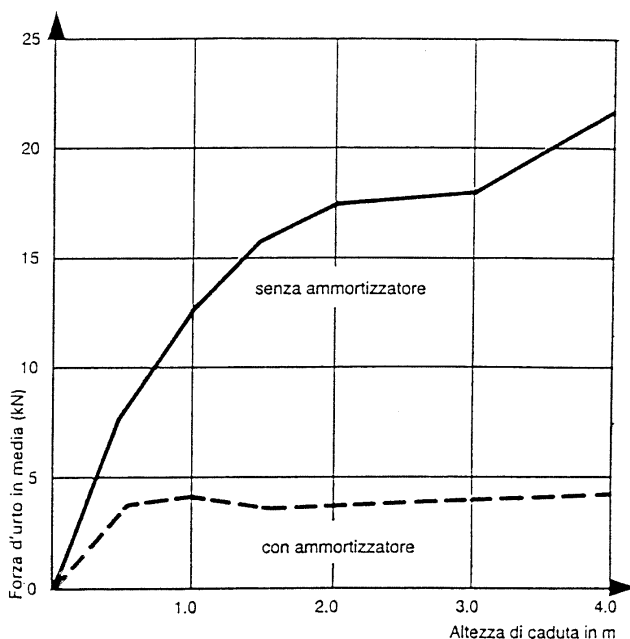
Bretelle e cosciali regolabili ad allacciamento rapido



CINTURE DI SICUREZZA – CLASSIFICAZIONE

DESIGNAZIONE	POSIZIONE DI LAVORO	POSIZIONE DOPO CADUTA
<p>1.0 - Cintura propriamente detta 1.1 - Attacco anteriore 1.2 - Attacco posteriore</p>	 <p style="text-align: center;">1.0</p>	 <p style="text-align: center;">1.1 1.2</p>
<p>2.0 - Cintura a bretelle 2.1 - Attacco sternale 2.2 - Attacco dorsale</p>	 <p style="text-align: center;">2.0</p>	 <p style="text-align: center;">2.1 2.2</p>
<p>3.0 - "Harnais" subpelvico 3.1 - Attacco sternale 3.2 - Attacco dorsale</p>	 <p style="text-align: center;">3.0</p>	 <p style="text-align: center;">3.1 3.2</p>

ASSORBIMENTO DELL'ENERGIA DI CADUTA



Strappo misurato dalle prove eseguite in funzione dell'altezza di caduta.

ISTRUZIONI PER L'USO UNI EN 365 E D.LGS 475/92

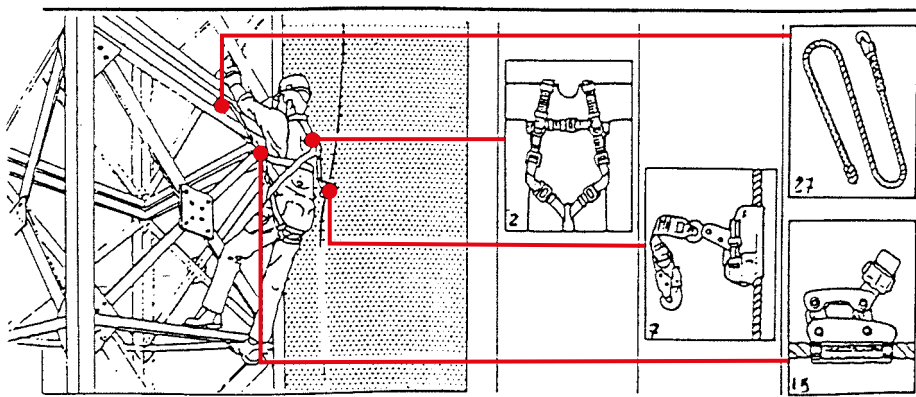
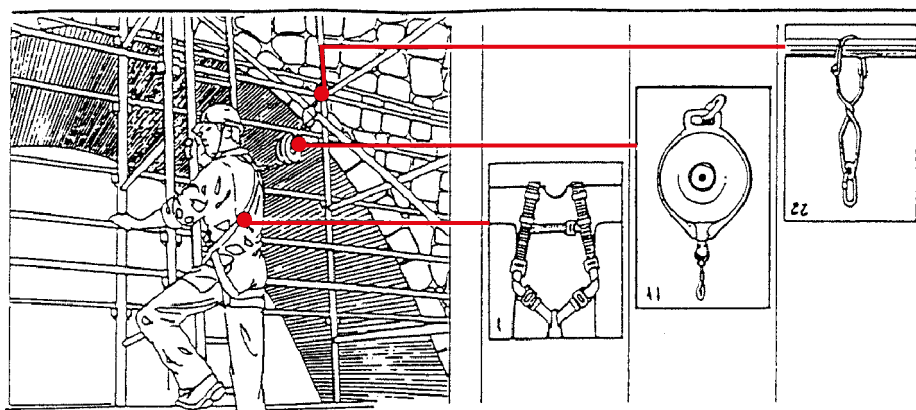
Nelle istruzioni per l'uso il fabbricante deve specificare:

- le caratteristiche richieste perché il punto di ancoraggio sia sicuro, in pratica deve indicare la resistenza minima di ancoraggio, solitamente vengono indicati 15 kN. Il valore minimo previsto dalla norma UNI EN 795 è di 10 kN.
- il tirante d'aria necessario al di sotto dell'utilizzatore che è la distanza minima di sicurezza necessaria per non toccare terra in caso di caduta.
- il modo adeguato di indossare il dispositivo di presa del corpo e di raccordarne il sistema di collegamento al punto di ancoraggio sicuro.
- che il sistema o il componente deve essere esaminato o dove ritenuto necessario dal fabbricante sottoposto a manutenzione almeno una volta all'anno da una persona competente autorizzata dal fabbricante.

APPLICAZIONI PRATICHE



Utilizzo DPI, arresto caduta con punto di ancoraggio puntiforme.

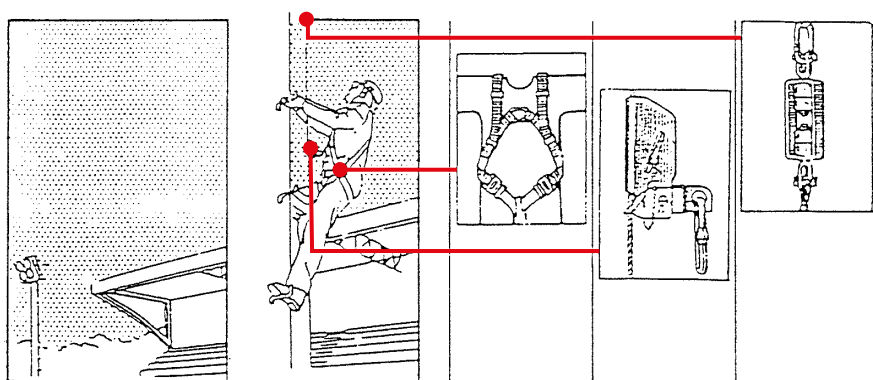
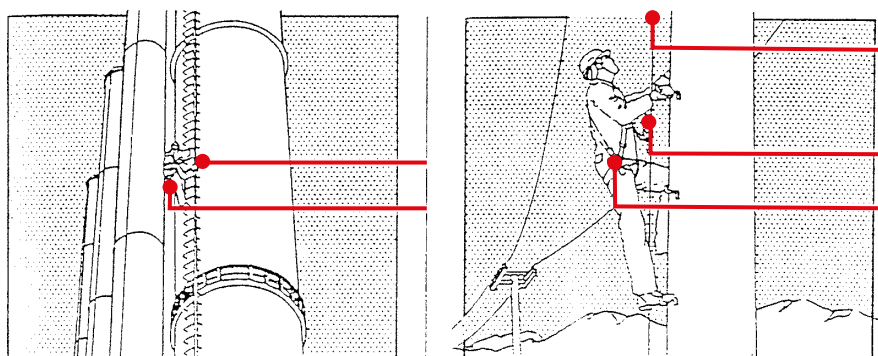


1 = ancoraggio dorsale; 2 0 ancoraggio dorsale toracico; 7 = anticaduta scorrevole su fune Ø 16 mm;
11 = anticaduta con cavo in acciaio auto – riavvolgente; 15 = regolatore di fune; 22 = ancoraggio; 27 = funi.



APPLICAZIONI PRATICHE

- Salita e discesa lungo scale, ciminiere, tralici, pali.



UTILIZZO IMBRACATURA

- Dispositivo COBRA scorrevole su cavo oppure su fune FALLSAFE oppure su rotaia RAILOK
- Ammortizzatore di linea



APPLICAZIONI PRATICHE

LINEE DI VITA PERMANENTI

Risolvono in assoluto le problematiche di chi deve percorrere in sicurezza cigli, vie di corsa di carri ponte, coperture, tetti piani, autobotti durante il caricamento, superando i punti di ancoraggio senza doversi sganciare ripetutamente creando situazioni di pericolo.



1

1 SISTEMA ORIZZONTALE ARIANA

Sistema scorrevole su cavo in acciaio Inox diam. 8 per linee rette e curve.

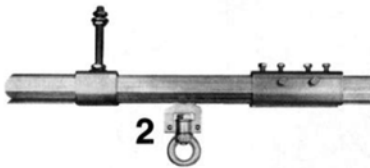
Punti di supporto intermedi a deformazione progressiva per assorbire l'energia che si sviluppa in caso di caduta. L'assenza di parti meccaniche sul carrellino consente di superare agevolmente i supporti intermedi riducendo contemporaneamente guasti e manutenzioni.

Utilizzabile da due operatori simultaneamente
Conforme alla norma UNI - EN 795 Classe C



Utilizzabile da due operatori simultaneamente

Conforme alla norma UNI - EN 795 classe C



2

2 SISTEMA ORIZZONTALE HERCULE

Sistema composto da un carrellino scorrevole all'interno di un profilo tubolare che permette l'utilizzo in abbinamento a dispositivi anticaduta di tipo retrattile.

Conforme alla norma UNI - EN 795 Classe D



3

3 SISTEMA ORIZZONTALE SPIDERWAY

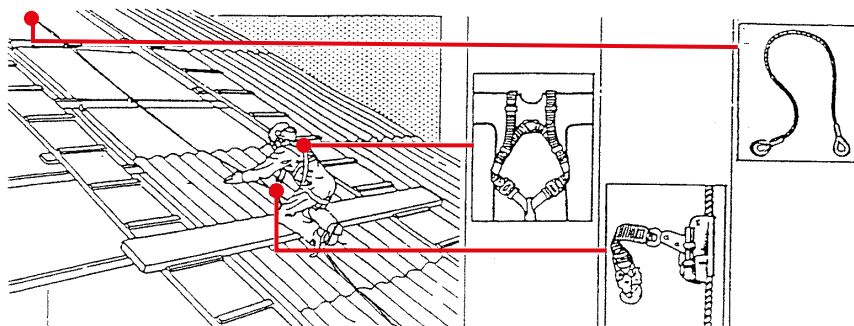
Sistema scorrevole su cavo in acciaio Inox diam. 10 mm per linee rette. Di estrema semplicità, permette il superamento di punti di ancoraggio intermedi con l'ausilio di un comune moschettone tipo AJ 501 (Cod. 014.101000)

Conforme alla norma UNI - EN 795 Classe C



APPLICAZIONI PRATICHE

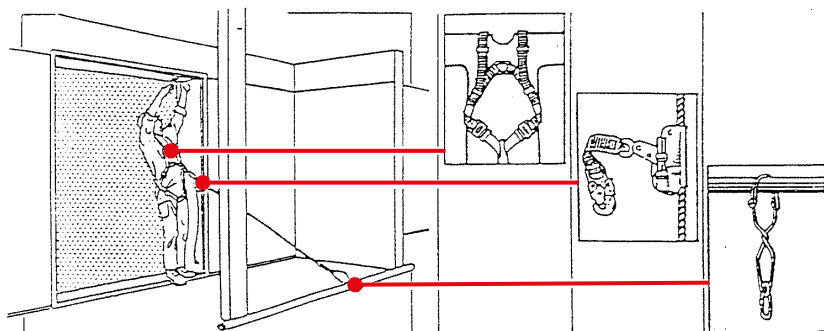
- Movimenti lungo piani inclinati (tetti)



UTILIZZO IMBRACATURA

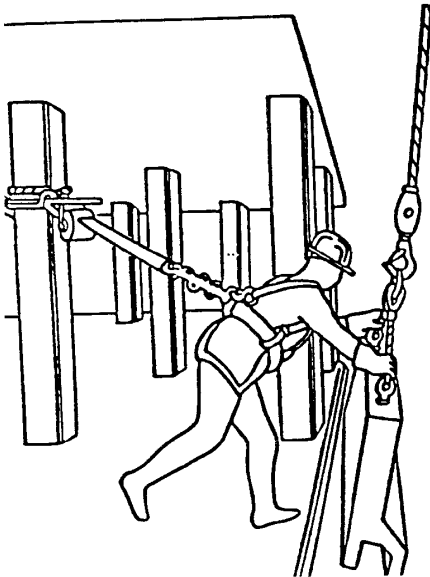
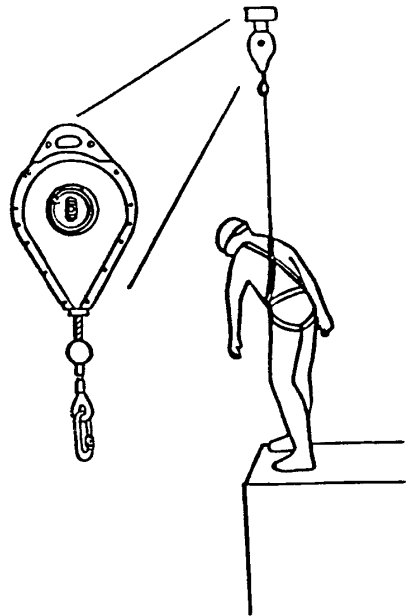
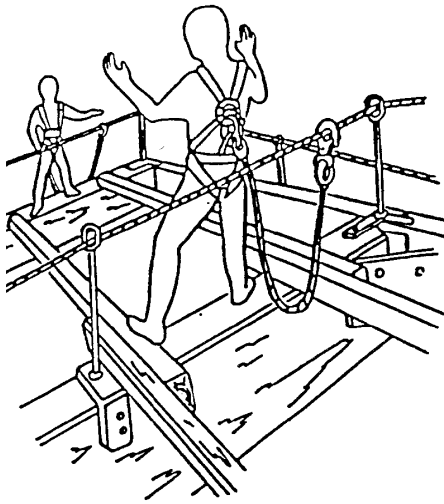
- dispositivo COBRA
- tirante d'acciaio con asole.

-
- Lavori temporanei in vicinanza di apertura sul vuoto



UTILIZZO IMBRACATURA

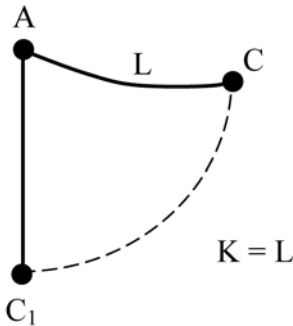
- dispositivo scorrevole COBRA
- MANTUBE con ancoraggio su tubo
- Tubo \varnothing 55/60 mm fissato alla struttura.



APPLICAZIONI PRATICHE

QUANTIFICARE LA CADUTA

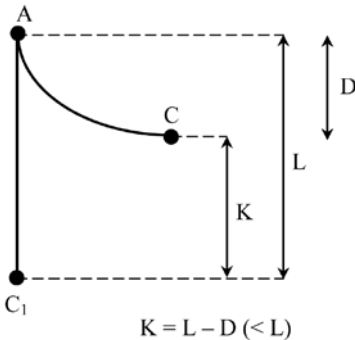
CASO 1: il punto di ancoraggio è allo stesso livello del punto di collegamento all'imbracatura.



A = punto fisso d'ancoraggio
 C = punto di collegamento all'imbracatura
 L = lunghezza del cordino
 K = caduta

Nota: C normalmente è posto a 140 – 150 cm dal piano di calpestio, in quanto l'attacco scapolare delle imbracature si trova a 140 – 150 cm dal piano di calpestio.

CASO 2: il punto di ancoraggio è posto superiormente al punto di collegamento all'imbracatura.



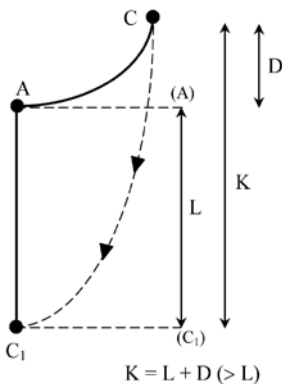
D = differenza tra le altezze di A e C

Esempio: A = 2 metri dal piano di calpestio
 C = 1,40 metri dal piano di calpestio
 L = 1,50 metri

Risulta:

$K = L - D = L - (2 - 1,40) = L - 0,60 = 0,90 \text{ m.}$

CASO 3: il punto di ancoraggio è posto inferiormente al punto di collegamento.



D = differenza tra le altezze di C e A

Esempio: A = 1 metro dal piano di calpestio
 C = 1,40 metri dal piano di calpestio
 L = 1,50 metri

Risulta:

$K = L + D = L + (1,40 - 1) = L + 0,40 = 1,90 \text{ m.}$

DISPOSIZIONI SPECIFICHE RELATIVE ALL'IMPIEGO DI SISTEMI DI ACCESSO E DI POSIZIONAMENTO MEDIANTE FUNI

(Articolo 111 e 116 – Allegato XXI D.Lgs 81/08)

Il datore di lavoro, nei casi in cui i lavori temporanei in quota non possono essere eseguiti in condizioni di sicurezza e in condizioni ergonomiche adeguate a partire da un luogo adatto allo scopo, sceglie le attrezzature di lavoro più idonee a garantire e mantenere condizioni di lavoro sicure, in conformità ai seguenti criteri:

- a) priorità alle misure di protezione collettiva rispetto alle misure di protezione individuale;
- b) dimensioni delle attrezzature di lavoro conformi alla natura dei lavori da eseguire, alle sollecitazioni prevedibili e ad una circolazione priva di rischi.

Il datore di lavoro sceglie il tipo più idoneo di sistema di accesso ai posti di lavoro temporanei in quota in rapporto alla frequenza di circolazione, al dislivello e alla durata dell'impiego. Il sistema di accesso adottato deve consentire l'evacuazione in caso di pericolo imminente. Il passaggio da un sistema di accesso a piattaforme, impalcati, passerelle e viceversa non deve comportare rischi ulteriori di caduta.

Il datore di lavoro dispone affinché siano impiegati sistemi di accesso e di posizionamento mediante funi alle quali il lavoratore è direttamente sostenuto, soltanto in circostanze in cui, a seguito della valutazione dei rischi, risulta che il lavoro può essere effettuato in condizioni di sicurezza e l'impiego di un'altra attrezzatura di lavoro considerata più sicura non è giustificato a causa della breve durata di impiego e delle caratteristiche esistenti dei siti che non può modificare. Lo stesso datore di lavoro prevede l'impiego di un sedile munito di appositi accessori in funzione dell'esito della valutazione dei rischi ed, in particolare, della durata dei lavori e dei vincoli ergonomici. Il sistema deve comprendere almeno due funi ancorate separatamente, una per l'accesso, la discesa e il sostegno, detta fune di lavoro, e l'altra con funzione di dispositivo ausiliario, detta fune di sicurezza.

E' ammesso l'uso di una fune in circostanze eccezionali in cui l'uso di una seconda fune rende il lavoro più pericoloso e se sono adottate misure adeguate per garantire la sicurezza.

I lavoratori devono essere dotati e fare uso di un'adeguata imbracatura di sostegno collegata alla fune di sicurezza e devono ricevere una formazione adeguata di carattere teorico-pratico e mirata alle operazioni previste, in particolare in materia di procedure di salvataggio.

La fune di lavoro deve essere munita di meccanismi sicuri di ascesa e discesa e dotata di un sistema autobloccante volto a evitare la caduta nel caso in cui l'utilizzatore perda il controllo dei propri movimenti. La fune di sicurezza deve essere munita di un dispositivo mobile contro le cadute che segue gli spostamenti del lavoratore.

Gli attrezzi e altri accessori utilizzati dai lavoratori devono essere agganciati alla loro imbracatura di sostegno o al sedile o ad altro strumento idoneo.

I lavori devono essere programmati e sorvegliati in modo adeguato, anche al fine di poter immediatamente soccorrere il lavoratore in caso di necessità. Il programma dei lavori definisce un piano di emergenza, le tipologie operative, i dispositivi di protezione individuale, le tecniche e le procedure operative, gli ancoraggi, il posizionamento degli operatori, i metodi di accesso, le squadre di lavoro e gli attrezzi di lavoro.

Il programma di lavoro deve essere disponibile presso i luoghi di lavoro ai fini della verifica da parte dell'organo di vigilanza.

Il datore di lavoro fornisce ai lavoratori interessati una formazione adeguata e mirata alle operazioni previste, in particolare in materia di procedure di salvataggio.

Detta formazione deve avere carattere teorico – pratico e deve riguardare:

- a) l'apprendimento delle tecniche operative e l'uso dei dispositivi necessari;

- b) l'addestramento specifico sia su strutture naturali, sia su manufatti;
- c) l'utilizzo dei dispositivi di protezione individuale, loro caratteristiche tecniche, manutenzione, durata e conservazione;
- d) gli elementi di primo soccorso;
- e) i rischi oggettivi e le misure di prevenzione e protezione;
- f) le procedure di salvataggio.

All'interno dell'Allegato XXI del D.Lgs 81/08, sono riportate le specifiche relative ai soggetti formatori, la durata, gli indirizzi e i requisiti minimi di validità dei corsi.



Lavori in sospensione con adeguata imbracatura e doppie funi ancorate separatamente.

DISPOSITIVI DI PROTEZIONE INDIVIDUALI: DPI










I DPI hanno assunto una notevole importanza grazie anche alla moderna procedura di marcatura CE da parte del costruttore, che prevede tra l'altro la fornitura di adeguate istruzioni per l'uso accompagnanti il prodotto.

I DPI sono necessari per evitare o contenere diverse malattie professionali e particolari infortuni.

L'allegato VIII del D.Lgs. 81/08 contiene un elenco di DPI e indicazioni per l'uso.

In queste pagine richiameremo quelli il cui uso è più diffuso nei cantieri.

L'abbigliamento in generale può fornire una adeguata risposta in caso di esposizione prolungata ad intemperie con capi specifici, al lavoro in condizioni di scarsa visibilità con pericolo causato da traffico veicolare con giacche e tute con colori di fondo luminescenti e bande retroriflettenti particolarmente efficaci in condizioni di limitata illuminazione solare o con illuminazione artificiale da parte dei veicoli. Inoltre sono necessari nell'uso di motoseghe a catena i pantaloni e gli altri capi specifici per resistere momentaneamente all'aggressione della catena. L'abbigliamento è dotato quindi di marcatura CE, di istruzioni e di specifici simboli di riconoscimento in riferimento ai rischi contro cui proteggono.

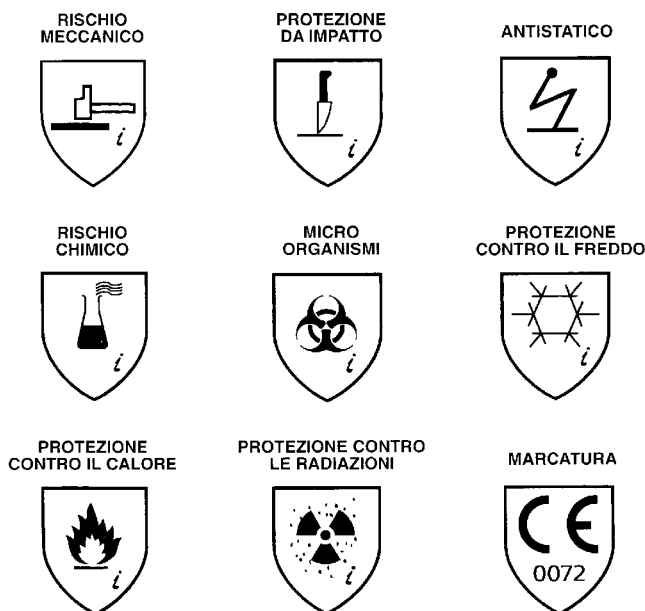
Simbolo	Simbolo indicante il tipo di pericolo/ applicazione	Simbolo	Simbolo indicante il tipo di pericolo/ applicazione
	Parti in movimento		Bassa visibilità
	Prodotti chimici		Calore e fuoco
	Intemperie		Contaminazione radioattiva
	Freddo		Scariche elettrostatiche
	Sega a catena		

Il casco di protezione per il capo è un prodotto dal costo contenuto e pratico nell'uso una volta che l'operatore abbia superato l'impatto iniziale dovuto alla scarsa propensione per tale DPI. Svolge una funzione protettiva contro l'impatto con oggetti di massa contenuta e velocità anche elevata. E' il DPI che contraddistingue l'operatore di cantiere che presta attenzione alla sicurezza, e con lui l'intero cantiere.

Le calzature di sicurezza, dotate di puntale antischiacciamento (resiste a circa 1.500 kg), lamina antiperforazione, tallone a dissipazione di energia e preferibilmente in grado di essere velocemente sfilate, per citarne le caratteristiche salienti, offrono una vasta scelta di prestazioni e comfort. Con una ricerca attenta è possibile trovare la risposta ad ogni esigenza in fatto di prestazioni.



I dispositivi di protezione delle vie respiratorie, o mascherine, presentano vari tipi di soluzione, come i facciali filtranti (tipo monouso) o quarti di maschera in gomma (necessitano di manutenzione ad ogni uso) e sistemi con insufflaggio d'aria per situazioni estreme. Tali sistemi presentano i livelli di prestazione 1 per basse concentrazioni di inquinante, 2 per concentrazioni sostenute e 3 in presenza di sostanze tossiche. Per una scelta adeguata si rimanda alla valutazione del rischio ed alla consultazione di un catalogo o di un esperto. Si ricorda soltanto che le mascherine con sigla (S) sono adatte ai materiali solidi, quindi polvere, e quelle siglate (SL) sono adatte a polvere e sospensione di gocce di liquidi, cioè aerosol o nebbie, gas e odori. Attenzione a non penetrare in ambienti chiusi dove potrebbe essere presente una concentrazione insufficiente di ossigeno: la mascherina non è in grado di permettere la sopravvivenza dell'operatore. Nel caso specifico solo sistemi con insufflaggio di aria pulita nel boccaglio o nell'apposito casco sono efficaci, ma solo per personale sano ed addestrato. Occhiali e guanti sono indispensabili quanto conosciuti DPI, e risultano particolarmente indicati nelle situazioni di rischio meccanico (per esempio uso di "flessibile" assieme a cuffie antirumore e mascherine FFP1 del tipo monouso) o rischio chimico (utilizzo di oli disarmanti o acidi per particolari trattamenti: attenzione all'uso in particolare di guanti idonei).



Cuffie e tappi auricolari proteggono l'udito dell'operatore; è obbligatorio fornirli quando il livello di esposizione del lavoratore supera 85dBA, e l'operatore è obbligato a utilizzarli con esposizione superiore ai 90 dBA e nelle aree (sono da segnalare con apposito cartello) con rumorosità superiore a tale livello.

I dispositivi di protezione individuale contro le cadute dall'alto sono composti sempre da tre elementi basilari:

- ancoraggio
- collegamento
- imbracatura.

Il datore di lavoro dopo avere effettuato l'analisi dei rischi provvede alla scelta e all'acquisto dei DPI. Ai sensi dell'art. 77 comma 5 del D.Lgs 81/08, il datore di lavoro, è obbligato ad assicurare specifico addestramento circa l'uso corretto e l'utilizzo pratico dei DPI che ai sensi del D.Lgs 475/92 appartengono alla terza categoria (es. DPI anti-caduta, apparecchi di protezione respiratoria filtranti) e per i dispositivi di protezione dell'udito.

MACCHINE DA CANTIERE

USO DELLE ATTREZZATURE DI LAVORO E DEI DISPOSITIVI DI PROTEZIONE INDIVIDUALE

(Titolo III D.Lgs 81/08)

OBBLIGHI DEL DATORE DI LAVORO

(Articolo 71 D.Lgs 81/08)

Il datore di lavoro mette a disposizione dei lavoratori attrezzature conformi ai requisiti di cui all'articolo 70 del D.Lgs 81/08, idonee ai fini della salute e sicurezza e adeguate al lavoro da svolgere o adatte a tali scopi che devono essere utilizzate conformemente alle disposizioni legislative di recepimento delle direttive comunitarie.

All'atto della scelta delle attrezzature di lavoro, il datore di lavoro prende in considerazione:

- a) le condizioni e le caratteristiche specifiche del lavoro da svolgere;
- b) i rischi presenti nell'ambiente di lavoro;
- c) i rischi derivanti dall'impiego delle attrezzature stesse
- d) i rischi derivanti da interferenze con le altre attrezzature già in uso.

Il datore di lavoro, al fine di ridurre al minimo i rischi connessi all'uso delle attrezzature di lavoro e per impedire che dette attrezzature possano essere utilizzate per operazioni e secondo condizioni per le quali non sono adatte, adotta adeguate misure tecniche ed organizzative, tra le quali quelle dell'allegato VI.

Il datore di lavoro prende le misure necessarie affinché:

- a) le attrezzature di lavoro siano:
 - 1) installate ed utilizzate in conformità alle istruzioni d'uso;
 - 2) oggetto di idonea manutenzione al fine di garantire nel tempo la permanenza dei requisiti di sicurezza di cui all'articolo 70 e siano corredate, ove necessario, da apposite istruzioni d'uso e libretto di manutenzione;
 - 3) assoggettate alle misure di aggiornamento dei requisiti minimi di sicurezza stabilite con specifico provvedimento regolamentare adottato in relazione alle prescrizioni di cui all'articolo 18, comma 1, lettera z);
- b) siano curati la tenuta e l'aggiornamento del registro di controllo delle attrezzature di lavoro per cui lo stesso è previsto.

Le modifiche apportate alle macchine quali definite all'articolo 1, comma 2, del decreto del Presidente della Repubblica 24 luglio 1996, n. 459, per migliorarne le condizioni di sicurezza in rapporto alle previsioni del comma 1, ovvero del comma 4, lettera a) numero 3 non configurano immissione sul mercato ai sensi dell'articolo 1, comma 3, secondo periodo, sempre che non comportino modifiche delle modalità di utilizzo e delle prestazioni previste dal costruttore.

Il datore di lavoro prende le misure necessarie affinché il posto di lavoro e la posizione dei lavoratori durante l'uso delle attrezzature presentino requisiti di sicurezza e rispondano ai principi dell'ergonomia.

Qualora le attrezzature richiedano per il loro impiego conoscenze o responsabilità particolari in relazione ai loro rischi specifici, il datore di lavoro prende le misure necessarie affinché:

- a) l'uso dell'attrezzatura di lavoro sia riservato ai lavoratori allo scopo incaricati che abbiano ricevuto una informazione, formazione e addestramento adeguati;
- b) in caso di riparazione, di trasformazione o manutenzione, i lavoratori interessati siano qualificati in maniera specifica per svolgere detti compiti.

Fermo restando quanto disposto al comma 4, il datore di lavoro, secondo le indicazioni fornite dai fabbricanti ovvero, in assenza di queste, dalle pertinenti norme tecniche o dalle buone prassi o da linee guida, provvede affinché:

- a) le attrezzature di lavoro la cui sicurezza dipende dalle condizioni di installazione siano sottoposte a un controllo iniziale (dopo l'installazione e prima della messa in esercizio) e ad un controllo dopo ogni montaggio in un nuovo cantiere o in una nuova località di impianto, al fine di assicurarne l'installazione corretta e il buon funzionamento;
- b) le attrezzature soggette a influssi che possono provocare deterioramenti suscettibili di dare origine a situazioni pericolose siano sottoposte:
 - 1. ad interventi di controllo periodici, secondo frequenze stabilite in base alle indicazioni fornite dai fabbricanti, ovvero dalle norme di buona tecnica, o in assenza di queste ultime, desumibili dai codici di buona prassi;
 - 2. ad interventi di controllo straordinari al fine di garantire il mantenimento di buone condizioni di sicurezza, ogni volta che intervengano eventi eccezionali che possano avere conseguenze pregiudizievoli per la sicurezza delle attrezzature di lavoro, quali riparazioni trasformazioni, incidenti, fenomeni naturali o periodi prolungati di inattività.
- c) gli interventi di controllo di cui alle lettere a) e b) sono volti ad assicurare il buono stato di conservazione e l'efficienza a fini di sicurezza delle attrezzature di lavoro e devono essere effettuati da persona competente.

I risultati dei controlli di cui al comma 8 devono essere riportati per iscritto e, almeno quelli relativi agli ultimi tre anni, devono essere conservati e tenuti a disposizione degli organi di vigilanza.

Qualora le attrezzature di lavoro di cui al comma 8 siano usate al di fuori della sede dell'unità produttiva devono essere accompagnate da un documento attestante l'esecuzione dell'ultimo controllo con esito positivo.

Oltre a quanto previsto dal comma 8, il datore di lavoro sottopone le attrezzature di lavoro riportate

nell'allegato VII a verifiche periodiche volte a valutarne l'effettivo stato di conservazione e di efficienza ai fini di sicurezza, con la frequenza indicata nel medesimo allegato. Per la prima verifica il datore di lavoro di avvale dell'INAIL, che vi provvede nel termine di quarantacinque giorni dalla richiesta. Una volta decorso inutilmente il termine di quarantacinque giorni sopra indicato, il datore di lavoro può avvalersi, a propria scelta, di altri soggetti pubblici o privati abilitati secondo le modalità di cui al comma 13. Le successive verifiche sono effettuate su libera scelta del datore di lavoro dalle ASL o, ove ciò sia previsto con legge regionale, dall'ARPA, o da soggetti pubblici o privati abilitati che vi provvedono secondo le modalità di cui al comma 13.

Per l'effettuazione delle verifiche, l'INAIL può avvalersi del supporto di soggetti pubblici o privati abilitati. I verbali redatti all'esito delle verifiche di cui al presente comma devono essere conservati e tenuti a disposizione dell'organo di vigilanza. Le verifiche di cui al presente comma sono effettuate a titolo oneroso e le spese per la loro effettuazione sono poste a carico del datore di lavoro. I soggetti privati abilitati di cui al comma 11 acquistano la qualifica di incaricati di pubblico servizio e rispondono direttamente alla struttura pubblica titolare della funzione.

Le modalità di effettuazione delle verifiche periodiche di cui all'allegato VII, nonché i criteri per l'abilitazione dei soggetti pubblici o privati di cui al comma precedente sono stabiliti con decreto del Ministro del lavoro, della salute e delle politiche sociali, di concerto con il Ministro dello sviluppo economico, sentita con la Conferenza permanente per i rapporti tra Stato, le regioni e le province autonome di Trento e di Bolzano, da adottarsi entro dodici mesi dalla data di entrata in vigore del presente decreto. Con decreto del Ministro del lavoro, della salute e delle politiche sociali, di concerto con il Ministro dello sviluppo economico, d'intesa con la Conferenza permanente per i rapporti tra Stato, Regioni e province autonome di Trento e di Bolzano e sentita la Commissione consultiva di cui all'articolo 6, vengono apportate le modifiche all'allegato VII relativamente all'elenco delle attrezzature di lavoro da sottoporre alle verifiche di cui al comma 11.

DISPOSIZIONI CONCERNENTI LE ATTREZZATURE DI LAVORO

(Allegato VI D.Lgs 81/08)

Punto 1 dell'Allegato: Disposizioni generali applicabili a tutte le attrezzature di lavoro

Le attrezzature di lavoro devono essere installate, disposte e usate in maniera tale da ridurre i rischi per i loro utilizzatori e per le altre persone, ad esempio facendo in modo che vi sia sufficiente spazio disponibile tra i loro elementi mobili e gli elementi fissi o mobili circostanti e che tutte le energie e sostanze utilizzate o prodotte possano essere addotte e/o estratte in modo sicuro.

Le operazioni di montaggio e smontaggio delle attrezzature di lavoro devono essere realizzate in modo sicuro, in particolare rispettando le eventuali istruzioni d'uso del fabbricante.

Le attrezzature di lavoro non possono essere utilizzate per operazioni e secondo condizioni per le quali non sono adatte.

Per le disposizioni tecniche specifiche, si rimanda al testo completo dell'Allegato VI del D.Lgs 81/08.

DIRETTIVA MACCHINE

In Italia con la pubblicazione del **DPR n. 459**, pubblicato sulla G.U. n. 146 del 21/9/1996, venne recepita la prima **Direttiva Macchine** europea.

Dal 21/09/1996, tutte le macchine e gli accessori di sollevamento devono essere conformi ai Requisiti Essenziali di Sicurezza stabiliti dalla direttiva e recepiti con il decreto sopra citato.

Le macchine immesse per la prima volta sul mercato dopo tale data, dovranno quindi essere corredate da:

- Marcatura CE (applicata sulla macchina)
- Dichiarazione CE di conformità
- Libretto d'uso e manutenzione (redatto nella lingua dell'utilizzatore)

Il fascicolo tecnico approfondito dovrà essere redatto in una delle lingue dell'unione europea e conservato da parte del costruttore, successivamente all'immissione dell'ultimo modello di quella macchina per almeno 10 anni.

Attualmente il DPR 459/96 è stato abrogato e sostituito dal **D.Lgs. 17/2010**, recepimento italiano della nuova Direttiva Macchine 2006/42/CE, che meglio definisce alcuni aspetti del DPR 459/96 come, ad esempio, il campo di applicazione della Direttiva Macchine.

Quindi, tutte le macchine immesse per la prima volta sul mercato italiano a far data dal 21/09/1996 e fino al 06/03/2010, dovranno essere rispettose dei dettati contenuti nel D.P.R. 459 del 1996.

Le macchine immesse per la prima volta sul mercato dopo il 06/03/2010, dovranno altresì rispondere ai dettati del nuovo Decreto Legislativo 17/2010.

La marcatura CE di conformità è costituita dalle iniziali "CE" secondo il simbolo grafico che segue:



La dichiarazione CE di conformità è la procedura mediante la quale il fabbricante o il suo mandatario stabilito dalla Comunità dichiara che la macchina messa in commercio rispetta tutti i requisiti essenziali di sicurezza e salute ad essa applicabili.

MACCHINARI



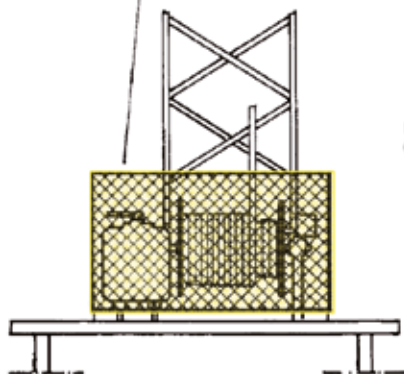
VIETATO RIMUOVERE
DISPOSITIVI DI SICUREZZA



PROTEZIONE AI CINGHIOI
DELLA SEGA CIRCOLARE



PROTEZIONE ALLA PULEGGIA E
CINGHIA DELLA BETONIERA



PROTEZIONE AI TAMBURI DI AVVOL-
GIMENTO DELLE FUNI DELLA GRU

TUTTE LE TRASMISSIONI
DEVONO AVERE LA PROTE-
ZIONE COMPLETA

VENDITA - ACQUISTO - NOLEGGIO - CONCESSIONE IN USO DI MACCHINE USATE

OBBLIGHI DEI NOLEGGIATORI E DEI CONCEDENTI IN USO

(Articolo 72 comma 1 D.Lgs 81/08)

Chiunque venda, noleggi o conceda in uso o locazione finanziaria macchine, apparecchi o utensili costruiti o messi in servizio al di fuori della disciplina di cui all'articolo 70 comma 1 del D.Lgs 81/08 attesta, sotto la propria responsabilità, che le stesse siano conformi, al momento della consegna a chi acquisti, riceva in uso, noleggi o locazione finanziaria, ai requisiti di sicurezza di cui all'allegato V del D.Lgs 81/08.

RISCHI DOVUTI AGLI ELEMENTI MOBILI

(Allegato V Parte I punto 6 D.Lgs 81/08)

Se gli elementi mobili di un'attrezzatura di lavoro presentano rischi di contatto meccanico che possono causare incidenti, essi devono essere dotati di protezioni o di sistemi protettivi che impediscano l'accesso alle zone pericolose o che arrestino i movimenti pericolosi prima che sia possibile accedere alle zone in questione.

Le protezioni ed i sistemi protettivi:

- devono essere di costruzione robusta,
- non devono provocare rischi supplementari,
- non devono essere facilmente elusi o resi inefficaci,
- devono essere situati ad una sufficiente distanza dalla zona pericolosa,
- non devono limitare più del necessario l'osservazione del ciclo di lavoro,
- devono permettere gli interventi indispensabili per l'installazione e/o la sostituzione degli attrezzi, nonché per i lavori di manutenzione, limitando però l'accesso unicamente al settore dove deve essere effettuato il lavoro e, se possibile, senza che sia necessario smontare le protezioni o il sistema protettivo.

Quando per effettive ragioni tecniche o di lavorazione non sia possibile conseguire una efficace protezione o segregazione degli organi lavoratori e delle zone di operazione pericolose delle attrezzature di lavoro si devono adottare altre misure per eliminare o ridurre il pericolo, quali idonei attrezzi,

alimentatori automatici, dispositivi supplementari per l'arresto della macchina e congegni di messa in marcia a comando multiplo simultaneo.

Gli apparecchi di protezione amovibili degli organi lavoratori, delle zone di operazione e degli altri organi pericolosi delle attrezzature di lavoro, quando sia tecnicamente possibile e si tratti di eliminare un rischio grave e specifico, devono essere provvisti di un dispositivo di blocco collegato con gli organi di messa in moto e di movimento della attrezzatura di lavoro tale che:

- a) impedisca di rimuovere o di aprire il riparo quando l'attrezzatura di lavoro è in moto o provochi l'arresto dell'attrezzatura di lavoro all'atto della rimozione o dell'apertura del riparo;
- b) non consenta l'avviamento dell'attrezzatura di lavoro se il riparo non è nella posizione di chiusura.

Nei casi previsti nei punti 6.2 e 6.5, quando gli organi lavoratori non protetti o non completamente protetti possono afferrare, trascinare o schiacciare e sono dotati di notevole inerzia, il dispositivo di arresto dell'attrezzatura di lavoro, oltre ad avere l'organo di comando a immediata portata delle mani o di altre parti del corpo del lavoratore, deve comprendere anche un efficace sistema di frenatura che consenta l'arresto nel più breve tempo possibile.

Quando per effettive esigenze della lavorazione non sia possibile proteggere o segregare in modo completo gli organi lavoratori e le zone di operazione pericolose delle attrezzature di lavoro, la parte di organo lavoratore o di zona di operazione non protetti deve essere limitata al minimo indispensabile richiesto da tali esigenze e devono adottarsi misure per ridurre al minimo il pericolo.

SISTEMI E DISPOSITIVI DI COMANDO

(Allegato V Parte I punto 2 D.Lgs 81/08)

I sistemi di comando devono essere sicuri ed essere scelti tenendo conto dei guasti, dei disturbi e delle sollecitazioni prevedibili nell'ambito dell'uso progettato dell'attrezzatura.

I dispositivi di comando di un'attrezzatura di lavoro aventi un'incidenza sulla sicurezza devono essere chiaramente visibili, individuabili ed eventualmente contrassegnati in maniera appropriata.

I dispositivi di comando devono essere ubicati al di fuori delle zone pericolose, eccettuati, se necessario, taluni dispositivi di comando, quali ad es. gli arresti d'emergenza, le consolle di apprendimento dei robot, ecc, e disposti in modo che la loro manovra non possa causare rischi supplementari. Essi non devono comportare rischi derivanti da una manovra accidentale.

Se necessario, dal posto di comando principale l'operatore deve essere in grado di accertarsi dell'assenza di persone nelle zone pericolose. Se ciò non dovesse essere possibile, qualsiasi messa in moto dell'attrezzatura di lavoro deve essere preceduta automaticamente da un segnale d'avvertimento sonoro e/o visivo. La persona esposta deve avere il tempo e/o i mezzi di sottrarsi rapidamente ad eventuali rischi causati dalla messa in moto e/o dall'arresto dell'attrezzatura di lavoro.

I dispositivi di comando devono essere bloccabili, se necessario in rapporto ai rischi di azionamento intempestivo o involontario.

I motori soggetti a variazioni di velocità che possono essere fonte di pericolo devono essere provvisti di regolatore automatico di velocità, tale da impedire che questa superi i limiti prestabiliti. Il regolatore deve essere munito di un dispositivo che ne segnali il mancato funzionamento. Quando una scorretta sequenza delle fasi della tensione di alimentazione può causare una condizione pericolosa per gli operatori e le persone esposte o un danno all'attrezzatura, deve essere fornita una protezione affinché sia garantita la corretta sequenza delle fasi di alimentazione.

La messa in moto di un'attrezzatura deve poter essere effettuata soltanto mediante un'azione volontaria su un organo di comando concepito a tal fine.

Lo stesso vale:

- per la rimessa in moto dopo un arresto, indipendentemente dalla sua origine,
- per il comando di una modifica rilevante delle condizioni di funzionamento (ad esempio, velocità, pressione, ecc.), salvo che questa rimessa in moto o modifica di velocità non presenti nessun pericolo per il lavoratore esposto.

Questa disposizione non si applica quando la rimessa in moto o la modifica delle condizioni di funzionamento risultano dalla normale sequenza di un ciclo automatico.

Ogni attrezzatura di lavoro deve essere dotata di un dispositivo di comando che ne permetta l'arresto generale in condizioni di sicurezza.

Ogni postazione di lavoro deve essere dotata di un dispositivo di comando che consenta di arrestare, in funzione dei rischi esistenti, tutta l'attrezzatura di lavoro, oppure soltanto una parte di essa, in modo che l'attrezzatura si trovi in condizioni di sicurezza. L'ordine di arresto dell'attrezzatura di lavoro deve essere prioritario rispetto agli ordini di messa in moto. Ottenuto l'arresto dell'attrezzatura di lavoro, o dei suoi elementi pericolosi, l'alimentazione degli azionatori deve essere interrotta.

Se ciò è appropriato e funzionale rispetto ai pericoli dell'attrezzatura di lavoro e del tempo di arresto normale, un'attrezzatura di lavoro deve essere munita di un dispositivo di arresto di emergenza.

SEGHE CIRCOLARI

(Allegato V Parte II punto 5.5.3 D.Lgs 81/08)

Le seghe circolari fisse devono essere provviste:

- a) di una solida cuffia registrabile atta a evitare il contatto accidentale del lavoratore con la lama e ad intercettare le schegge;
- b) di coltello divisore in acciaio, quando la macchina è usata per segare tavolame in lungo, applicato posteriormente alla lama a distanza di non più di 3 millimetri dalla dentatura per mantenere aperto il taglio;
- c) di schermi messi ai due lati della lama nella parte sporgente sotto la tavola di lavoro in modo da impedirne il contatto.

Qualora per esigenze tecniche non sia possibile l'adozione del dispositivo di cui alla lettera a), si deve applicare uno schermo paraschegge di dimensioni appropriate.

SEGA CIRCOLARE

Requisiti di sicurezza

- Cuffia di protezione sulla lama sul piano di lavoro
- Carteratura fissa nella parte di lama sottostante il piano di lavoro
- Coltello divisore a 3 mm dal retro della lama
- Spingitoio manuale per l'avanzamento della tavola
- Messa a terra della carcassa metallica
- Dispositivo di minima tensione

Utilizzo

Prima dell'uso

- Verificare presenza ed efficienza di dispositivi di sicurezza e ripari
- Verificare la stabilità della macchina
- Verificare l'integrità del collegamento a terra e dei dispositivi elettrici di alimentazione e manovra.

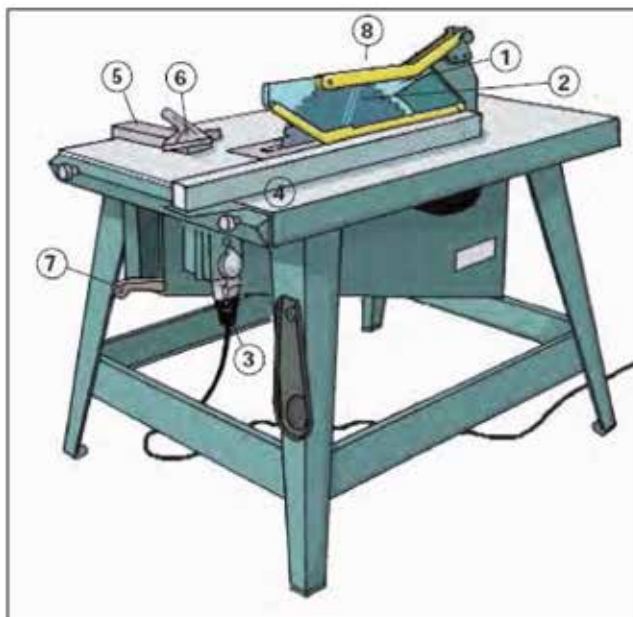
Durante l'uso

- Non manomettere i dispositivi di sicurezza e i ripari
- Registrare correttamente la cuffia di protezione
- Utilizzare il più possibile, specialmente per i pezzi di piccole dimensioni, gli spingitoi
- Non distrarsi
- Non effettuare operazioni di manutenzione, riparazione, pulizia o lubrificazione su organi in movimento
- Utilizzare gli occhiali contro la proiezione di schegge.

Dopo l'uso

- Ricordate che dopo di voi la macchina può essere usata da altri
- Togliere tensione ai comandi e all'interruttore generale
- Lasciare la macchina in efficienza, curandone la pulizia
- Ricontrollare la presenza e l'efficienza dei dispositivi di sicurezza e dei ripari
- Segnalare eventuali anomalie al responsabile di cantiere.

- 1) Cuffia di protezione
- 2) Lama circolare
- 3) Interruttore: presso il posto di comando della macchina e protetto contro il suo reinserimento accidentale
- 4) Guida longitudinale
- 5) Guida intermedia
- 6) Spingitoio laterale
- 7) Registrazione lama circolare
- 8) Supporto metallico cuffia



Inoltre per le macchine con cinghia motrice:
- rivestimento degli organi di trasmissione

CUNEO FENDITORE

La dimensione del cuneo fenditore deve corrispondere al diametro della lama circolare. Occorre fare attenzione sia alla corretta registrazione (fig. 6) sia alla scelta dello spessore esatto (fig. 7) del cuneo fenditore.

Cuneo fenditore regolato correttamente

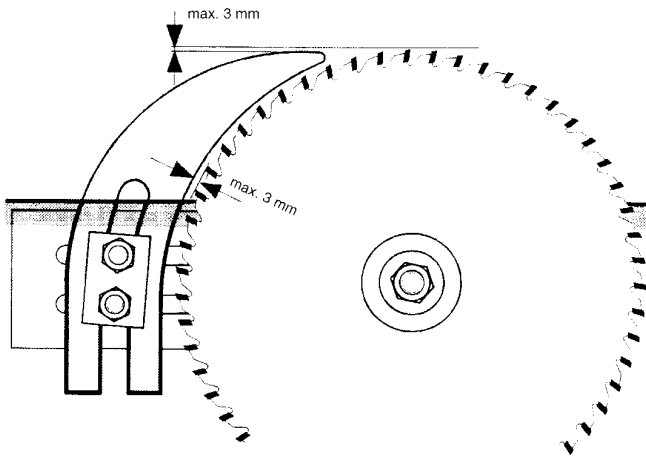


Figura 6

Principio: lo stesso del cuneo fenditore (rif. figura 7 - lett. e) deve essere inferiore alla larghezza di taglio (B), o avere almeno lo stesso spessore del corpo della lama circolare (rif. lett. b).

Determinazione dello spessore del cuneo fenditore

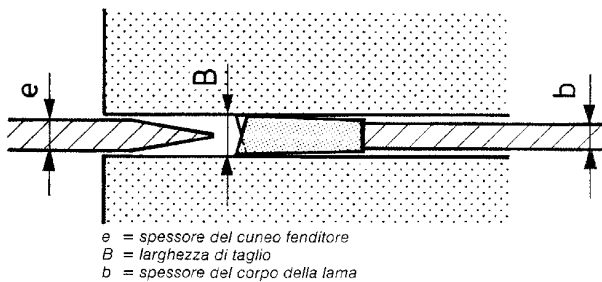


Figura 7

SPINGITOI

Per impedire alle mani di avvicinarsi alla dentatura della lama circolare, è bene ricorrere ad appositi spingitoida munire dell'impugnatura che rende il loro uso facile e sicuro. Gli spingitoida dovrebbero essere preferibilmente di legno dolce al quale è possibile fissare a mano l'impugnatura con tutta facilità.



Spingitoio a bacchetta



Altri tipi di spingitoio

BETONIERE

MISURE DI PREVENZIONE PER LE BETONIERE

Estratto circolare n. 103/80 del Ministero del Lavoro e della Previdenza Sociale

1. Campo di applicazione

1.1 La presente normativa si applica alle betoniere utilizzate nei cantieri e denominate commercialmente a bicchiere e ad inversione di marcia.

2. Posto di manovra

2.1 Il posto di manovra deve essere sistemato in posizione tale da consentire una perfetta e totale visibilità di tutte le parti delle quali si determini il movimento.

3. Indicazioni delle manovre

3.1 Il verso del movimento determinato dai pulsanti o dalle leve deve essere indicato in modo durevole da frecce ben visibili o da altro idoneo segnale. Il verso dei movimenti determinato dal volante deve essere indicato solo nel caso di non coincidenza con il senso di rotazione dell'elemento comandato.

4. Organi di comando

4.1 Gli organi di comando debbono essere facilmente raggiungibili dall'operatore: l'azionarli deve risultare agevole.

4.2 Gli organi di comando conformati a leva devono essere provvisti di dispositivo di blocco meccanico o elettromeccanico nella posizione 0. Per gli organi di comando a pedale in luogo del dispositivo di cui sopra è sufficiente la protezione al di sopra e ai lati del pedale.

4.3 I pulsanti devono essere incassati sulla pulsantiera o protetti da anello rigido solidale alla pulsantiera stessa.

4.4 Gli organi di comando per il movimento della benna di caricamento costituiti da leve e pulsanti, devono essere del tipo a uomo presente; tali leve o pulsanti devono essere provvisti di ritorno automatico nella posizione di arresto.

4.5 Nelle betoniere a vasca ribaltabili il volante che comanda il ribaltamento del bicchiere deve avere i raggi accecati nei punti nei quali esista il pericolo di tranciamento.

5. Stabilità dell'apparecchio

5.1 Il momento stabilizzante deve essere non inferiore al doppio del massimo momento ribaltante che possa ipotizzarsi considerando la spinta del vento concomitante con le condizioni di carico e lo stato di movimento meno favorevoli alla stabilità, riferita ad un piano che abbia inclinazione non inferiore a 5 gradi sull'orizzontale. Tale condizione dovrà risultare dal calcolo di verifica eseguito da un tecnico abilitato alla norma di legge.

Il costruttore dovrà garantire che la macchina è stata costruita in modo conforme al progetto completo di verifica di stabilità di ribaltamento.

In allegato al manuale d'istruzione dovrà essere fornita la dichiarazione di conformità compilata secondo il modello A.

6. Protezioni particolari

6.1 Le parti laterali della macchina nella zona di movimento non debbono presentare pericolo di schiacciamento o cesoiamento.

Tali parti debbono essere chiuse con pareti piene o con traforati metallici aventi maglie di dimensioni tali da non permettere il contatto delle dita del lavoratore con organi in movimento.

6.2 Nelle benne a sollevamento, con argano e fune, il motore deve essere di tipo autofrenante. I coefficienti di sicurezza delle funi devono essere non inferiori a 8.

6.3 Le benne a sollevamento oleodinamico debbono essere munite di dispositivo di arresto automatico per interruzione dell'energia di azionamento (comprese le interruzioni per rotture e sfilamento dei tubi)

6.4 Contro il pericolo di schiacciamento frontale durante il movimento della benna, le macchine di tipo oleodinamico non possono avere una velocità superiore a 10 metri al minuto primo.

7. Organi di trasmissione

7.1 Le pulegge, le cinghie, i volani, gli ingranaggi ed altri organi analoghi destinati a trasmettere movimento devono essere protetti contro il contatto accidentale mediante l'applicazione di idonee protezioni.

7.2 Lo sportello della betoniera a bicchiere non costituisce protezione degli organi di trasmissione.

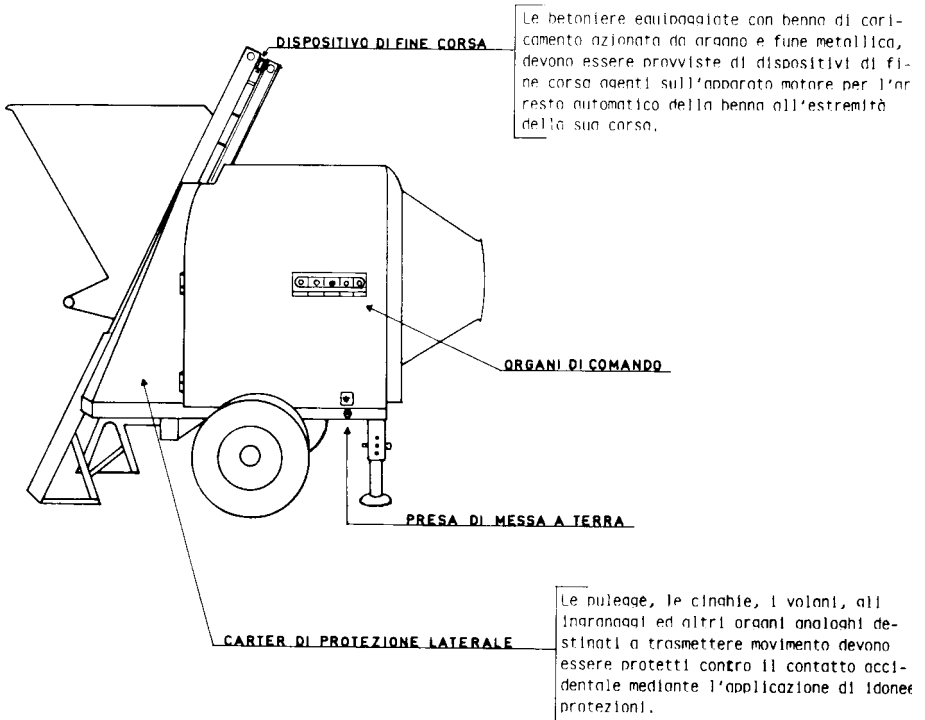
7.3 Le funi metalliche devono essere provviste di dispositivo contro lo svolgimento dei trespolti alle estremità libere (legatura o piombatura).

7.4 Gli attacchi devono essere eseguiti in modo da evitare sollecitazioni pericolose nonché impigliamenti o accavallamenti.

7.5 I denti della corona dentata applicata alla vasca devono essere completamente protetti con apposito carter.

7.6 Il pignone che trasmette la rotazione del motore alla vasca, deve essere protetto con apposito carter.

CIRCOLARE N° 103/80
MINISTERO DEL LAVORO



N.B. GLI ORGANI DI COMANDO DEVONO ESSERE INCASSATI



Il verso dei movimenti determinato dai pulsanti o dalle leve deve essere indicato in modo durevole da frecce ben visibili o da altro idoneo segnale.

BETONIERA

Requisiti di sicurezza

- Accecamento dei raggi del volante
- Carteratura completa della corona dentata e del pignone
- Protezione del pedale contro l'azionamento accidentale
- Protezione fissa alla zona cinghie-pulegge
- Dichiarazione di stabilità da parte del costruttore
- Posizionamento sicuro e stabile da parte dell'utilizzatore
- Copertura con solido tettuccio quando si trova sotto il raggio d'azione della gru o direttamente sotto i ponteggi con rischio di caduta oggetti
- Messa a terra della carcassa metallica
- Dispositivo di minima tensione
- Dispositivo di arresto d'emergenza



CENTRALE DI BETONAGGIO

Requisiti di sicurezza

- Delimitazione del raggio d'azione dei bracci raschianti
- Fune di arresto d'emergenza su entrambi i lati di ognuno dei bracci raschianti
- Posizionamento sicuro e stabile da parte dell'utilizzatore, tenendo conto della distanza di sicurezza dello scavo
- Copertura con solido tettuccio quando si trova sotto il raggio d'azione della gru
- Messa a terra della carcassa metallica
- Dispositivo di minima tensione

BETONIERA E CENTRALE DI BETONAGGIO

Utilizzo

Prima dell'uso

- Verificare presenza ed efficienza di dispositivi di sicurezza e ripari
- Verificare l'integrità del collegamento a terra dei dispositivi elettrici di alimentazione e manovra

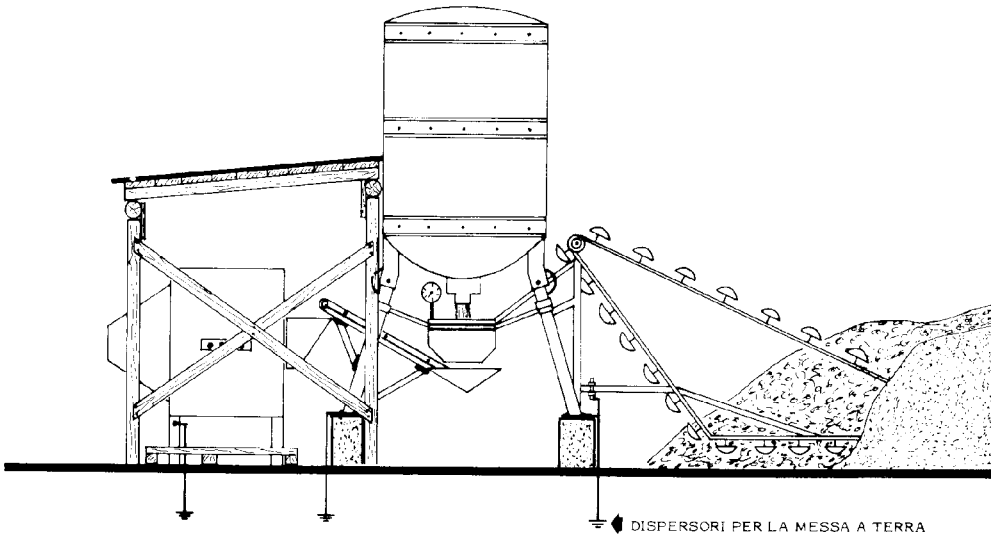
Durante l'uso

- Non manomettere i dispositivi di sicurezza e i ripari
- Non effettuare operazioni di manutenzione, riparazione, pulizia o lubrificazione su organi in movimento
- Non eseguire operazioni in prossimità dei bracci raschianti in moto
- E' consigliabile l'uso di protettori auricolari.

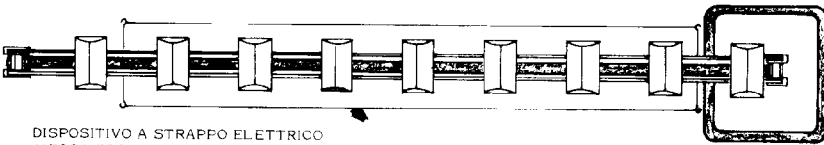
Dopo l'uso

- Togliere tensione ai comandi e all'interruttore generale
- Lasciare la macchina in efficienza, curandone la pulizia
- Ricontrollare la presenza e l'efficienza dei dispositivi di sicurezza e dei ripari
- Segnalare eventuali anomalie al responsabile di cantiere.

CENTRALE DI BETONAGGIO

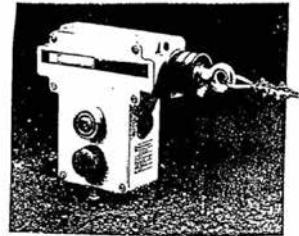


RAGGIO RASCHIANTE

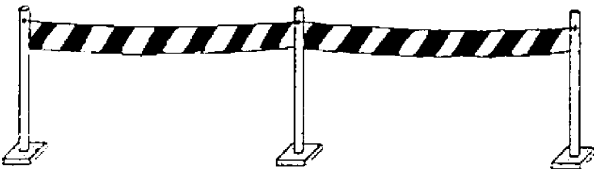


DISPOSITIVO A STRAPPO ELETTRICO MECCANICO PER BLOCCARE L'AZIONE DEL RAGGIO RASCHIANTE.

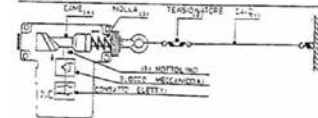
DISPOSITIVO A FUNE



DELIMITARE LA ZONA D'AZIONE DEL RAGGIO RASCHIANTE



Principio di funzionamento



MACCHINE PER LA LAVORAZIONE DEL “FERRO”

Requisiti essenziali di sicurezza

- Dispositivo contro la ripetizione del colpo sulle cesoie
- Protezione contro l'avviamento accidentale degli organi di avvio
- Pulsante d'arresto d'emergenza
- Protezioni fisse agli organi di trasmissione del moto
- Protezione alla zona di lavoro con pericolo di schiacciamento
- Messa a terra della carcassa metallica
- Dispositivo di minima tensione.

Utilizzo

Prima dell'uso

- Verificare presenza ed efficienza di dispositivi di sicurezza e ripari
- Verificare l'integrità del collegamento a terra e dei dispositivi elettrici di alimentazione e manovra.

Durante l'uso

- Non manomettere i dispositivi di sicurezza e i ripari
- Utilizzare, per pezzi di piccole dimensioni, attrezzi per il loro mantenimento in posizione
- Non distrarsi
- Non effettuare operazioni di manutenzione, riparazione, pulizia o lubrificazione su organi in movimento
- Utilizzate guanti, scarpe antinfortunistiche e occhiali.

Dopo l'uso

- Ricordate che dopo di voi la macchina può essere usata da altri
- Togliere tensione ai comandi e all'interruttore generale
- Lasciare la macchina in efficienza, curandone la pulizia
- Ricontrollare la presenza e l'efficienza dei dispositivi di sicurezza e ripari
- Segnalare eventuali anomalie al responsabile di cantiere



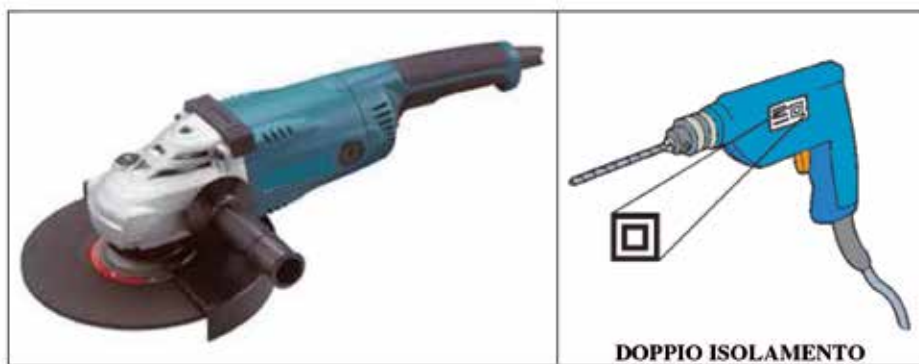
MACCHINA PULISCIPANNELLI

- Dispositivi di minima tensione
- Messa a terra della carcassa metallica
- Prolungamento della zona di imbocco in modo da rendere inaccessibili le parti interne in movimento alle mani dell'operatore
- Ripari fissi oppure mobili interbloccati sulle zone di accesso alle parti mobili per ispezione e manutenzione
- Pulsante di arresto d'emergenza.



MACCHINE PORTATILI

- Doppio isolamento
- Organi di presa sicuri e stabili
- Per quanto possibile devono essere avviabili senza dovere abbandonare gli organi di presa
- Se l'operatore abbandona gli organi di presa la macchina si deve fermare.



FORMAZIONE E ADDESTRAMENTO

ACCORDO STATO REGIONI DEL 21/12/2011

FORMAZIONE DATORI DI LAVORO

Nelle aziende edili fino a 30 lavoratori, il datore di lavoro ha la facoltà di svolgere personalmente i compiti del Responsabile del Servizio di Prevenzione e Protezione aziendale (R.S.P.P.).

Nelle aziende che occupano più di 30 lavoratori, questa possibilità viene negata e quindi occorrerà nominare una figura diversa dal datore di lavoro. Questa figura, che dovrà essere in possesso dei requisiti stabiliti dall'art. 32 del D.Lgs. 81/08, potrà essere indifferentemente interna o esterna, nelle aziende fino a 200 lavoratori. Oltre questo limite l'R.S.P.P. dovrà essere obbligatoriamente interno all'azienda stessa.

Il D.M.10/01/1997, stabilisce in 16 ore il percorso formativo per i datori di lavoro in caso di autonomia. Veniva altresì stabilito dall'art. 95 del D.Lgs. 626/94, che i datori di lavoro che alla data del 31/12/1996 avessero provveduto ad inviare agli S.P.S.A.L. una certificazione di autonomia, erano esentati dalla frequenza del corso di formazione di 16 ore sopra descritto.

L'articolo 34, comma 2 del D.Lgs. 81/08 stabilisce che il percorso formativo, per quanto riguarda i datori di lavoro autonomi, debba prevedere corsi della durata da 16 a 48 ore.

L'Accordo Stato Regioni del 21 dicembre 2011 (r.a.223), entrato in vigore il **12/01/2012**, stabilisce la suddivisione delle aziende in tre gruppi, sulla base dei rischi presunti. **Il settore edile** risulta essere inserito nell'allegato 2 e quindi a **rischio alto**. Il nuovo percorso formativo sarà **quindi di 48 ore**.

L'accordo stabilisce altresì l'obbligo di aggiornamento periodico. Per i datori di lavoro autonomi che hanno frequentato corsi di formazione di 16 ore, la scadenza dell'obbligo di aggiornamento viene fissata **per tutti il 12/01/2017** (cinque anni dalla data di pubblicazione dell'accordo).

Per gli esonerati dalla frequenza dei corsi sopra richiamati il primo termine dell'aggiornamento viene **fissato al 12/01/2014** (24 mesi dalla pubblicazione dell'accordo). Successivamente la periodicità sarà di cinque anni anche per queste figure.

Si ricorda che per tutti i corsi di aggiornamento, il debito formativo per l'alto rischio risulta **essere di 14 ore**.

DATORI DI LAVORO AUTONOMI R.S.P.P.
Nominati prima del 31/12/1996 Esonero dai corsi di 16 ore - obbligo di aggiornamento di 14 ore entro il 21/01/2014.
Nominati dopo il 31/12/1996 e fino al 12/01/2013 Frequenza del corso 16 ore - obbligo di aggiornamento di 14 ore entro il 21/01/2017.
Nominati dopo il 12/01/2012 Obbligo di frequenza del corso di 48 ore - obbligo di aggiornamento quinquennale di 14 ore

FORMAZIONE LAVORATORI, DIRIGENTI E PREPOSTI

Gli obblighi formativi nei confronti dei lavoratori risalgono all'entrata in vigore del D.Lgs.626 del 1994, mentre gli obblighi formativi per i dirigenti e i preposti risalgono all'entrata in vigore del D.lgs. 81/08.

L'accordo Stato Regioni del 21 dicembre 2011 (r.a.221) che è entrato in vigore il 12/01/2012, stabilisce la quantità e i contenuti degli obblighi formativi nei confronti di lavoratori, dirigenti e preposti.

Le attività vengono suddivise in tre gruppi sulla base dei rischi presunti. L'edilizia risulta presente all'interno dell'allegato 2 e quindi appartiene alla classificazione di RISCHIO ALTO.

LAVORATORI

Per tale classificazione l'obbligo formativo per i lavoratori si esaurisce con la frequenza di un corso di formazione di base di 4 ore mirato ai concetti di rischio, danno, prevenzione, organizzazione e compiti dei vari soggetti aziendali. Questo corso costituisce formazione permanente e non dovrà essere più frequentato o aggiornato da parte del lavoratore, anche in caso di variazione dell'azienda o del comparto produttivo.

Oltre alla formazione di base, andranno frequentati corsi specifici di 12 ore. Gli argomenti dovranno ricomprendere tutti i rischi tipici dell'attività, spaziando tra i rischi infortuni, i rischi chimici e fisici, l'uso corretto dei dispositivi di protezione individuale ecc.

Quest'ultima formazione specifica dovrà essere oggetto di aggiornamento quinquennale, che per tutti i settori di attività viene fissato in 6 ore.

PREPOSTI

La figura del preposto in cantiere coincide sicuramente con la figura del capo cantiere o del capo squadra. Ovviamente dovrà essere considerata in riferimento all'impresa operante in cantiere.

Essendo il preposto, a tutti gli effetti un lavoratore, il percorso formativo previsto sarà coincidente con il percorso previsto per tali figure, quindi 4 ore di formazione generale e 12 ore di formazione specifica. Oltre a tale formazione, al preposto individuato e nominato da parte dell'impresa andranno erogate **otto ore supplementari** al fine di sensibilizzare tale figura sugli obblighi propri di vigilanza e controllo delle situazioni di rischio. L'aggiornamento quinquennale di 6 ore a cui dovrà essere sottoposto il preposto è comprensivo delle ore di aggiornamento come lavoratore.

Quindi il preposto non dovrà frequentare 6 ore di aggiornamento come lavoratore e 6 ore di aggiornamento come preposto, ma **dovrà frequentare una sola volta le 6 ore di aggiornamento** che saranno valide sia come aggiornamento lavoratori, sia come aggiornamento preposti.

DIRIGENTI

La figura del dirigente, per altro presente all'interno di grandi imprese, viene individuata in colui che ha poteri organizzativi generali nei lavori da eseguire.

Essendo una figura dirigenziale che difficilmente sarà sottoposta a rischi lavorativi diretti, la formazione dovuta esula dalla formazione come lavoratore, ma andranno erogate 16 ore di corso mirate alla gestione organizzativa e manageriale della sicurezza nei luoghi di lavoro.

Anche per queste figure è previsto un aggiornamento quinquennale di 6 ore.

RAPPRESENTANTE DEI LAVORATORI PER LA SICUREZZA (R.L.S.)

Nel caso in cui i lavoratori intendano nominare un loro rappresentante (R.L.S.), il datore di lavoro dovrà provvedere ad una idonea formazione dello stesso. Ai sensi dell'art. 37 comma 11 del D.Lgs. 81/08 tale rappresentante andrà avviato a corsi di formazione della durata minima di 32 ore. Nel caso in cui l'impresa occupi tra i 15 e i 50 lavoratori, l'R.L.S. dovrà inoltre frequentare corsi di aggiornamento di 4 ore annue, che salgono a 8 ore annue per le aziende che occupano più di 50 lavoratori.

Nel caso in cui i lavoratori non procedano alla nomina del loro rappresentante, nelle imprese che occupano fino a 15 lavoratori, tale figura potrà essere sostituita dal Rappresentante dei lavoratori per la Sicurezza Territoriale (R.L.S.T.).

FORMAZIONE DEI LAVORATORI ADDETTI ALLA PREVENZIONE DEGLI INCENDI E ALLE EMERGENZE E AL PRIMO SOCCORSO AZIENDALE.

(per le specifiche occorre fare riferimento all'apposito capitolo a fine guida)

ANTINCENDIO ED EVACUAZIONE			
Addetti Prevenzione incendi e evacuazione (minimo 2 addetti) Aziende ad alto rischio. Imprese edili che operano in cantieri al chiuso (in galleria, ambienti confinati; con uso di fiamme, infiammabili o esplosivi)	Corso base di 16 ore Decreto del Ministero degli interni del 10/03/1998	Attestato con esame di idoneità sostenuto presso il Comando Provinciale dei Vigili del Fuoco	Aggiornamento di 8 ore ogni 3 anni Circolare del Ministero degli interni del 23.02.2011 e Nota n. 1014 della direzione regionale dei VV.F. della regione Emilia Romagna.
Addetti Prevenzione incendi e evacuazione (minimo 2 addetti) Aziende a medio rischio Le imprese edili sono generalmente inquadrate in questa classe	Corso base di 8 ore Decreto del Ministero degli interni del 10/03/1998	Attestato con programma	Aggiornamento di 5 ore ogni 3 anni Circolare del Ministero degli interni del 23.02.2011 e Nota n. 1014 della direzione regionale dei VV.F. della regione Emilia Romagna.

PRIMO SOCCORSO AZIENDALE			
Corso base articolato in 3 moduli formativi A,B,C (Allegati III e IV del DM 388/2003)			
<p>Addetti Primo Soccorso aziendale (minimo 2 addetti)</p> <p>Gruppo A I e II</p> <p>Aziende estrattive, aziende di esplosivi, Aziende con n. lavoratori >5 appartenenti ai gruppi tariffari INAIL con indice infortunistico di inabilita' permanente>4,</p>	<p>Corso base di 16 ore (3 moduli da 6 ore)</p> <p>Decreto 388/2001 Artt. 18 comma 1 lett.b); 37 comma 9; 43 comma 1 lett.b) del D.lgs. 81/08.</p>	<p>Attestato con programma</p>	<p>Aggiornamento di 6 ore ogni 3 anni</p> <p>L'aggiornamento dovrà essere relativo alla parte pratica del corso di base.</p>
<p>Addetti Primo Soccorso aziendale (minimo 2 addetti)</p> <p>Gruppo B e C</p> <p>Gruppo B: imprese con più di 3 addetti non in gruppo A.</p> <p>Gruppo C: imprese fino a 3 addetti non in gruppo A.</p>	<p>Corso base di 12 ore (3 moduli da 4 ore)</p> <p>Decreto 388/2001 Artt. 18 comma 1 lett.b); 37 comma 9; 43 comma 1 lett.b) del D.lgs. 81/08.</p>	<p>Attestato con programma</p>	<p>Aggiornamento di 4 ore ogni 3 anni</p> <p>L'aggiornamento dovrà essere relativo alla parte pratica del corso di base</p>

FORMAZIONE SOGGETTI DI CUI ALL'ARTICOLO 21 D.LGS. 81/08

L'articolo 21 del D.Lgs. 81/08, stabilisce obblighi ridotti a carico di alcune tipologie di imprese. Per quanto concerne l'edilizia questi soggetti si potrebbero identificare nelle imprese famigliari e nei lavoratori autonomi.

Per tali figure gli obblighi si riducono all'uso di attrezzature rispondenti alle disposizioni del Titolo III del D.Lgs 81/08 e all'uso dei dispositivi di protezione individuale conformi. Si ricorda che per l'uso dei D.P.I. di terza categoria è previsto un addestramento specifico a cui tali soggetti non sono esentati.

Per quanto riguarda gli obblighi formativi più generali, tali soggetti hanno la facoltà di frequentare momenti formativi specifici, incentrati sui propri rischi.

Occorre specificare però, che l'accordo Stato Regioni per quanto concerne l'abilitazione per l'uso di alcune attrezzature di lavoro (vd.sotto), non esula tali soggetti dall'acquisizione del titolo formativo.

Quindi tali soggetti nel caso di utilizzo delle attrezzature citate nell'apposito capitolo sottostante, dovranno dotarsi di titolo abilitativo ottenibile con i percorsi formativi specificati.

Si ricorda inoltre che tali soggetti non sono esonerati dagli obblighi formativi risultanti dall'Accordo Stato Regioni riguardante l'abilitazione per il montaggio e lo smontaggio dei ponteggi edili e da tutta la normativa riguardante la rimozione e la manipolazione dei materiali contenenti amianto.

FORMAZIONE LAVORATORI E PREPOSTI ADDETTI ALL'USO DI ATTREZZATURE DI LAVORO IN QUOTA

L'Accordo Stato Regioni emanato con Provv. del 26 gennaio 2006, n.2429 (pubblicato in Gazzetta Uff. il 23/02/2006) stabilisce precisi percorsi formativi per i lavoratori e per i preposti incaricati di lavori inerenti il montaggio e lo smontaggio dei ponteggi e per i lavoratori e per i preposti addetti ai sistemi di accesso e posizionamento mediante funi. Per quanto riguarda il montaggio, la trasformazione e lo smontaggio dei ponteggi il percorso formativo comune a lavoratori e preposti sarà di 28 ore e sarà suddiviso in tre distinti moduli:

- Modulo giuridico normativo (4 ore)
- Modulo tecnico (10 ore)
- Modulo pratico (14 ore)

Tale formazione dovrà essere successivamente aggiornata con corsi di 4 ore di cui 3 ore di contenuti pratici, con ciclicità quadriennale (ogni 4 anni), dalla fine del corso di base.

Per quanto riguarda la formazione per lavoratori e per preposti addetti ai sistemi di accesso e posizionamento mediante funi, il percorso formativo sarà così articolato:

- Un corso di base, teorico pratico comune della durata di 12 ore.

Successivamente il percorso si potrà suddividere in due moduli distinti:

- Modulo A - Specifico pratico, per l'accesso e il lavoro in sospensione in siti naturali o artificiali.
- Modulo B – Specifico pratico, per l'accesso e l'attività lavorativa su alberi.

Entrambi i moduli avranno una durata di 20 ore.

Si ricorda che la suddetta formazione andrà aggiornata ogni 5 anni con corsi della durata minima di 8 ore di cui almeno 4 ore di contenuti tecnico pratici.

Per quanto riguarda il preposto addetto alla sorveglianza dei lavori "in fune" sarà previsto un modulo aggiuntivo di 8 ore, oltre alla formazione sopra citata come lavoratore. Tale modulo aggiuntivo andrà aggiornato ogni 5 anni con un corso di 4 ore.

LAVORATORI E PREPOSTI ADDETTI AI PONTEGGI	
Formazione base 28 ore	Aggiornamento 4 ore ogni 4 anni

LAVORATORI ADDETTI AL POSIZIONAMENTO CON FUNI	
Formazione base di 12 ore	
Modulo A per sospensione in siti naturali o artificiali 20 ore	Modulo B per attività lavorativa su alberi 20 ore
Aggiornamento 8 ore ogni 5 anni	Aggiornamento 8 ore ogni 5 anni
Preposti addetti alla sorveglianza	
Modulo aggiuntivo e specifico di 8 ore	Aggiornamento specifico di 4 ore ogni 5 anni

FORMAZIONE/ADDESTRAMENTO PER L'USO DI ALCUNE ATTREZZATURE DI LAVORO

L'Accordo Stato Regioni del 22 febbraio 2012, ha individuato una serie di attrezzature per il cui uso sarà necessario possedere una specifica abilitazione.

L'accordo è entrato in vigore il 12 marzo 2013.

Tali attrezzature sono:

- Piattaforme di lavoro mobili elevabili (con e senza stabilizzatori);
- Gru per autocarro;
- Gru a torre;
- Carrelli elevatori con conducente a bordo (carrelli a forche, carrelli a braccio telescopico e carrelli a braccio telescopico rotante);
- Gru mobili (con estensione per l'uso del braccio aggintivo);
- Trattori agricole e forestali;
- Macchine movimento terra (Escavatore, Caricatore frontale, Terna, Escavatore a fune e autoribaltabile a cingoli);
- Pompa per calcestruzzo.

Il percorso formativo che consentirà agli enti abilitati e individuati nell'Accordo, il rilascio dell'attestazione di abilitazione, viene riportato nelle schede sottostanti.

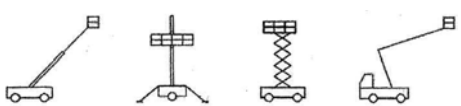
L'eventuale formazione pregressa e documentabile, potrà essere considerata come abilitazione, nel caso in cui sia validata con corsi di aggiornamento di 4 ore per ogni tipologia di attrezzatura, da frequentare entro il 12/03/2015 (quindi entro due anni dall'entrata in vigore dell'Accordo).

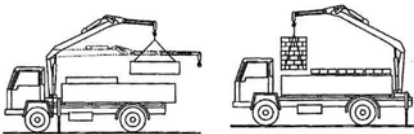
Si ricorda che l'elenco fornito è esaustivo delle attrezzature individuate e non interessa altre attrezzature analoghe.

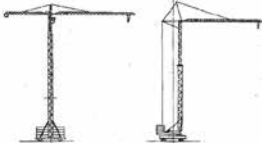
L'abilitazione avrà validità quinquennale e dovrà essere periodicamente aggiornata con corsi di 4 ore .

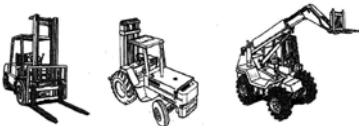
Il numero massimo di partecipanti per la parte teorica e per gli aggiornamenti sarà di 24 unità, mentre per le prove pratiche sarà di 6 unità, per ogni docente coinvolto.

SI RICORDA CHE DAL 12/03/2015, L'USO DI TALI ATTREZZATURE SARÀ CONSENTITO UNICAMENTE A COLORO CHE POSSEGONO QUESTA SPECIFICA ABILITAZIONE.

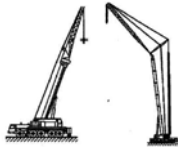
Allegato III Piattaforme di lavoro mobili elevabili		
<i>Attestati di formazione pregressa da aggiornare entro il 12/03/2015</i>		
Formazione dopo il 12/03/2013		
Modulo teorico	Modulo pratico	
4 ore	4 ore con stabilizzatori 4 ore senza stabilizzatori 6 ore entrambe le tipologie	

Allegato IV Gru per autocarro		
<i>Attestati di formazione pregressa da aggiornare entro il 12/03/2015</i>		
Formazione dopo il 12/03/2013		
Modulo teorico	Modulo pratico	
4 ore	8 ore	

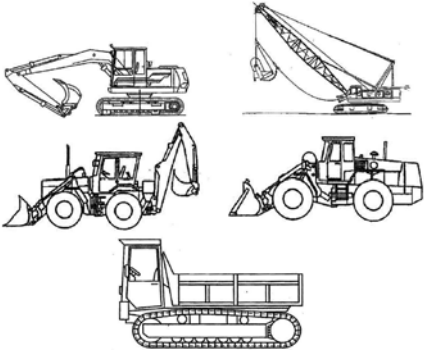
Allegato V Gru a torre		
<i>Attestati di formazione pregressa da aggiornare entro il 12/03/2015</i>		
Formazione dopo il 12/03/2013		
Modulo teorico	Modulo pratico	
8 ore	4 ore rotazione in basso 4 ore rotazione in alto 6 ore entrambe le tipologie	

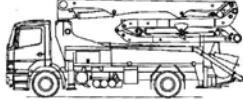
Allegato VI Carrelli elevatori con conducente a bordo		
<i>Attestati di formazione pregressa da aggiornare entro il 12/03/2015</i>		
Formazione dopo il 12/03/2013		
Modulo teorico	Modulo pratico	
8 ore	4 ore Carrelli semoventi 4 ore Carrelli telescopici 4 ore Carrelli telesc. rotanti 8 ore Tutte le tipologie	

Allegato VII Gru mobili		
<i>Attestati di formazione pregressa da aggiornare entro il 12/03/2015</i>		
Formazione dopo il 12/03/2013		
Modulo teorico	Modulo pratico	
7 ore	7 ore	

Allegato VII Gru mobili MODULO AGGIUNTIVO falcone telescopico o braccio brandeggiabile		
Modulo teorico	Modulo pratico	
4 ore	4 ore	

Allegato VIII Trattori agricole e forestali		
<i>Abilitazione rinviata al 22/05/2015</i>		
Formazione dopo il 12/03/2013		
Modulo teorico	Modulo pratico	
3 ore	5 ore Trattori a ruote 5 ore Trattori a cingoli	

Allegato IX Escavatori, pale caricatori, terne e autoribaltabile a cingoli		
<i>Attestati di formazione pregressa da aggiornare entro il 12/03/2015</i>		
Formazione dopo il 12/03/2013		
Modulo teorico	Modulo pratico	
4 ore	6 ore escavatore > 60 q.li 6 ore caricatore frontale > 45 q.li 6 ore terna 12 ore tutte le tre tipologie descritte 6 ore escavatore a fune 6 ore autoribal. a cingoli > 45 q.li	

Allegato X Pompa per calcestruzzo		
<i>Attestati di formazione pregressa da aggiornare entro il 12/03/2015</i>		
Formazione dopo il 12/03/2013		
Modulo teorico	Modulo pratico	
7 ore	7 ore	

FORMAZIONE COORDINATORI PER LA SICUREZZA IN FASE DI PROGETTAZIONE (CSP) E IN FASE DI ESECUZIONI I LAVORI (CSE)

La figura del Coordinatore per la sicurezza in fase di progettazione e del Coordinatore in fase di realizzazione dell'opera, viene istituita con l'entrata in vigore del D.Lgs. 494 del 1996. L'articolo 10 del citato decreto, oltre a stabilire alcuni requisiti di formazione scolastica (diploma o laurea) fissava in 120 ore il debito formativo di queste figure, i cui contenuti erano esplicitati all'interno dell'Allegato V. Inoltre all'articolo 19 (norme transitorie) le ore di formazione per coloro che alla data di entrata in vigore potevano dimostrare di aver svolto per almeno quattro anni, funzioni di direttore tecnico di cantiere o l'inquadramento in qualifiche inerenti la sicurezza in cantiere, scendevano a 60. L'articolo 98 del D.Lgs. 81/08 oltre a ribadire i requisiti e il debito formativo iniziale, istituisce al comma 2 l'obbligo di aggiornamento i cui contenuti vengono esplicitati all'interno dell'allegato XIV. Tale allegato stabilisce in 40 ore il percorso formativo di aggiornamento, da svolgersi nell'arco di un quinquennio, dalla fine del corso di base. Per coloro che hanno conseguito l'attestato prima dell'entrata in vigore del D.Lgs. 81/08, l'obbligo di aggiornamento decorre dalla data di entrata in vigore del decreto stesso.

Essendo il Decreto Legislativo 81/08 entrato in vigore il 15 maggio 2008, il termine ultimo per la conclusione dell'aggiornamento di 40 ore per tutti coloro che hanno frequentato i corsi di base prima di tale data, risulta essere il 15 maggio 2013.

COORDINATORI IN FASE DI PROGETTAZIONE E DI ESECUZIONE DELL'OPERA	
Diploma o Laurea	Aggiornamento obbligatorio di 40 ore con cadenza quinquennale:
Corso di 120 ore	
Diploma o Laurea ed esperienza di 4 anni	- corso base svolto entro il 15/05/2008: aggiornamento entro il 15/05/2013
Corso di 60 ore <i>(norma transitoria esaurita)</i>	- corso base svolto dopo il 15/05/2008: aggiornamento entro 5 anni dalla fine del corso base

APPARECCHI DI SOLLEVAMENTO

VERIFICA APPARECCHI DI SOLLEVAMENTO

(Articolo 71 comma 11 e Allegato VII D.Lgs 81/08)

Il datore di lavoro sottopone le attrezzature di lavoro riportate in *Allegato VII (apparecchi di sollevamento materiali con portata superiore a 200 Kg. non azionati a mano, di tipo mobile o trasferibile)* a verifiche periodiche volte a valutarne l'effettivo stato di conservazione e di efficienza ai fini di sicurezza, con la frequenza indicata nel medesimo allegato (**annuali per l'edilizia**).

La prima di tali verifiche (*gru nuova*) è effettuata dall'ISPESL - INAIL che vi provvede nel termine di **45 giorni dalla richiesta**, decorso inutilmente il quale il datore di lavoro può avvalersi delle AUSL e di soggetti pubblici o privati abilitati con le modalità di cui al comma 13 (*ad oggi non è ancora uscito il Decreto attuativo di questo comma*).

Le successive verifiche (**annuali e non più ad ogni montaggio**) sono effettuate su libera scelta del Datore di Lavoro dall'AUSL o, ove previsto con legge regionale, dall'AR-PA, o da soggetti pubblici o privati abilitati che vi provvedono secondo le modalità di cui al comma 13.

Per l'effettuazione delle verifiche, l'INAIL può avvalersi del supporto di soggetti pubblici o privati abilitati. I verbali redatti all'esito delle verifiche di cui al presente comma devono essere conservati e tenuti a disposizione dell'organo di vigilanza.

N.B.: **NON È PIÙ OBBLIGATORIO** fare denuncia all'AUSL, ad ogni installazione di apparecchio di sollevamento ma si devono conservare in cantiere la dichiarazione di corretta installazione (Tav. n. 31/a) e il modulo di idoneità del piano di appoggio.

DENUNCIA ALL'ISPESL – INAIL APPARECCHI DI SOLLEVAMENTO

Chi acquista e mette in servizio un Apparecchio di Sollevamento (nuovo o mai denunciato sul territorio nazionale) è necessario che provveda ad inviare il Modulo di denuncia (in bollo da € 14,62) alla sede ISPESL-INAIL competente per territorio, a mezzo Raccomandata A/R allegandovi fotocopia DICHIARAZIONE (CE) di conformità, verrà così assegnato anche il numero di matricola. La rimanente documentazione va conservata a disposizione nel luogo di utilizzo dell'Apparecchio di Sollevamento.

STABILITA' DEL MEZZO E DEL CARICO

(Allegato VI punti 3.1.1 – 3.1.3 D.Lgs 81/08)

Punto 3.1.1 I mezzi di sollevamento e di trasporto devono essere scelti in modo da risultare appropriati, per quanto riguarda la sicurezza, alla natura, alla forma e al volume dei carichi al cui sollevamento e trasporto sono destinati, nonché alle condizioni d'impiego con particolare riguardo alle fasi di avviamento e di arresto.

Punto 3.1.3 Le attrezzature di lavoro smontabili o mobili che servono a sollevare carichi devono essere utilizzate in modo tale da garantire la stabilità dell'attrezzatura di lavoro durante il suo impiego, in tutte le condizioni prevedibili e tenendo conto della natura del suolo.

N.B.: Vedi dichiarazione d'idoneità del piano di appoggio firmata da tecnico abilitato, già prevista a completamento della richiesta di verifica degli apparecchi di sollevamento.

IMPIEGHI DI RADIOCOMANDI PER GRU, ARGANI E PARANCHI

(D.M. 10-5-1988 n° 3477)

N.B.: **NON È PIÙ OBBLIGATORIO** inviare denuncia all'AUSL, ma l'aggiornamento della documentazione verrà effettuato nel corso della successiva verifica periodica. Oltre a fissare le caratteristiche tecniche dei dispositivi il decreto prevede che essi siano muniti di targa di identificazione, di libretto di istruzioni tecniche e che siano accompagnati da una dichiarazione di conformità rilasciata dal fabbricante.

L'installazione di tali sistemi su apparecchi di sollevamento è considerata "modifica sostanziale" e pertanto l'utente dovrà compilare un modulo di aggiornamento straordinario.

RICHIESTE DA INOLTARE ALL'AUSL

(per una più completa informazione vedi il settore SSIA nel sito internet www.ausl.re.it)

*Modello a titolo esemplificativo
relativo alla modulistica del Servizio Sicurezza
Impiantistica Antinfortunistica (SSIA)
dell'Azienda USL di Reggio Emilia*

Dipartimento di Sanità Pubblica
Servizio Sicurezza Impiantistica Antinfortunistica
Via Amendola, 2
42122 Reggio Emilia
Tel 0522 / 335473 - Fax 0522/335446
PEC: ssiare@pec.ausl.re.it

OGGETTO: RICHIESTA DI VERIFICA PERIODICA ai sensi dell'art 71 comma 11 D.Lgs. 81/2008 e s.m.i. e del D.M. 11 aprile 2011

*Il sottoscritto _____ Datore di Lavoro (legale rappresentante)

Delegato dal DdL (1)

*Della Azienda / Ente (2) _____ *P.I. _____ *C.F. _____

*Con sede legale in (3) _____ *Via _____

Cell _____ Tel _____ *e-mail _____

Fax _____ *PEC _____

*In qualità di Proprietario
 Utilizzatore delle attrezzature meglio specificate in seguito

*Nome e Cognome del Proprietario (legale rappresentante) (4) : _____

*Ragione Sociale _____ *Sede in _____

*CAP _____ *Via _____ *P.I. _____ *C.F. _____

CHIEDE A CODESTA Az. USL L'EFFETTUAZIONE DELLA VERIFICA PERIODICA, da eseguirsi presso (*):

La propria sede legale

Unità operativa/cantiere in via _____ comune _____ località _____

Officina _____ via _____ comune _____ località _____

*Contattando il sig _____ *Tel/cell _____ Fax _____

Email / PEC _____

(*) PER I SEGUENTI APPARECCHI

Gruppo e tipo (5)	Dati del fabbricante			Matricola (INAIL, ISPEL, ENPI, ANCC)			Data	Data
	Marca	Modello	Numero Fabbrica	Prov.	No. Matricola	Anno	Richiesta (6)	Scadenza (7)

il cui l'elenco continua in allegato alla presente

Come richiamato dalla Legge n. 241 del 1990, si richiede di rispondere entro 30 gg dalla data di ricezione per comunicare se si intende eseguire la verifica. Decorso inutilmente trenta giorni dalla richiesta, questa si intende respinta: il richiedente potrà rivolgersi a Soggetti Abilitati privati per richiedere l'esecuzione della verifica.

In caso di accettazione l'impegno si intende tacitamente rinnovato da ambedue i contraenti se non espressamente disdetto, da una delle due parti, almeno 120 giorni prima della data di scadenza della verifica successiva.

Al corrente che le verifiche sono a titolo oneroso con **tariffe stabilite dalla Regione Emilia Romagna**, si comunica che la **fattura** andrà **intestata al proprietario dell'attrezzatura**, salvo diversa indicazione dello stesso (come sotto riportato) e inviata a:

Se stessa, all'indirizzo della sede legale sopra indicato

Presso il seguente indirizzo

Via _____ Cap _____ Comune _____

Altro intestatario diverso dal proprietario

Ragione sociale _____

P.Iva _____ C.F. _____

Via _____ Cap _____ Comune _____

Data _____

Timbro e Firma _____

Allegati: (specificare il contenuto degli allegati se presenti)

NOTE PER LA COMPILAZIONE:

- Possono essere richieste verifiche per impianti che abbiano scadenza con data non superiore a 12 mesi rispetto alla data di comunicazione.
- Il servizio non è titolare per le prime verifiche d'impianto quindi non possono essere accettate richieste di verifica di impianti sui quali non sia stata già eseguita la prima verifica.
- Compilare tutti i campi contraddistinti da (*)

LEGENDA:

(*) = campo obbligatorio

(1) = allegare copia delega del DdL avente requisiti dell'art. 16 DLgs 81/08

(2) specificare la corretta ragione sociale

(3) specificare comune e frazione

(4) specificare i dati del proprietario se il richiedente è solo utilizzatore

(5) gruppo appartenenza → SC = Sollevamento Cose, SP = Sollevamento Persone, GVR = Gas Vapore Riscaldamento

Gruppo SC = Sollevamento cose

SCa = Apparecchi mobili portata > 200 kg

SCb = Apparecchi trasferibili port. > 200 kg

SCc = Apparecchi fi ssi portata > 200 kg

SCd = Carrelli semoventi a braccio telescopico

SCe = Idroestrattori a forza centrifuga

Gruppo SP = Sollevamento persone

SPa = Scale aree ad inclinazione variabile

SPb = Ponti mobili sviluppabili su carro ad azionamento motorizzato

SPc = Ponti mobili sviluppabili su carro a sviluppo verticale azionati a mano

SPd = Ponti sospesi e relativi argani

SPe = Piattaforme di lavoro autosollevanti su colonne

SPf = Ascensori e montacarichi da cantiere

Gruppo GVR - Gas, Vapore, Riscaldamento

GVRa1 = Recipienti contenenti fluidi con pressione maggiore di 0,5 bar

GVRa2 = Generatori di vapore d'acqua

GVRa3 = Generatori di acqua surriscaldata

GVRa4 = Tubazioni contenenti gas, vapori e liquidi

GVRa5 = Generatori di calore [...] superiori a 116 kW

GVRa6 = Forni per le industrie chimiche e affini.

GVRb = Insiemi: assemblaggi di attrezzature certificati CE (secondo DLgs 93/2000.)

(6) data a partire dalla quale si richiede di eseguire la verifica (tipicamente 30 giorni prima della scadenza reale della verifica).

(7) data di scadenza della verifica periodica secondo la periodicità stabilita dall'art.71 del DLgs 81/08 e s.m.i.

DICHIARAZIONI DA CONSERVARE IN CANTIERE

DICHIARAZIONE DI CORRETTA INSTALLAZIONE (modello indicativo)

Spett.le Ditta/Impresa

Via

cap (Prov

Il sottoscritto nato a il / /
residente a in via Titolare /Legale Rappresentante
della **Ditta Installatrice** con sede legale in (Prov.....)
via avendo provveduto il giorno / /
all'**installazione** nel cantiere della ditta
ubicato in (Prov.....) via
della gru a torre: con rotazione in basso / con rotazione in alto, con i seguenti dati di targa: Co-
struttore Tipo/modello Nr. fabbrica.....
matricola: ENPI /ISPESL....., anno costruzione, sotto la propria responsabilità

DICHIARA

che, previo l'accertamento delle buone condizioni di conservazione e di funzionamento delle strutture, dei meccanismi e dei dispositivi di sicurezza dell'apparecchio, **ha effettuato il relativo montaggio secondo le istruzioni fornite dal costruttore** riportate nel manuale d'uso e manutenzione dell'apparecchio.

Nella configurazione: Braccio orizzontale Braccio impennato

Postazione fissa Postazione traslante su rotaie Postazione con elemento annegato

Lunghezza braccio mt. Altezza sottogancio mt.

Portata max. Tiro fune in a mt. Portata punta braccio

Azionata da:

Pulsantiera a filo Cabina /Posto di comando fisso

Radiocomando marca..... modello..... tipo..... n.f.

..... li.....

Timbro e firma della Ditta

DICHIARAZIONE DI IDONEITA ZONA DI APPOGGIO (modello indicativo)

Spett.le Ditta/Impresa
Via
cap (Prov)

Il sottoscritto
nato a (Prov.....) il/...../....., Tecnico abilitato attualmente
iscritto col n°..... all'Ordine/Collegio degli/dei: Architetti/Ingegneri/Geometri/Periti.....
della Provincia di sotto la propria responsabilità

**IN RIFERIMENTO ALLE NORME DI SICUREZZA SECONDO QUANTO PREVISTO
DAL Dlgs 81/08 All. VI punto 3.1.3 SOTTO LA PROPRIA RESPONSABILITÀ**

DICHIARA

che visti i valori forniti dalla casa costruttrice della gru e la relazione geologica del terreno, **IL
PIANO DI APPOGGIO** degli stabilizzatori/vie di corsa dell'apparecchio di sollevamento **GRU
a TORRE**, matricola:

ENPI/ISPESL
costruttore
tipo/modello
n° fabbrica
installata nel cantiere **della impresa edile**
ubicato in via
a (Prov.)

E' IDONEO a RESISTERE alle sollecitazioni trasmesse dalla gru nelle fasi di montaggio e di
esercizio.

.....
(Firma e timbro del professionista)

.....li.....

Allegati

- **schema di massima del lotto con indicazione del punto di montaggio (ed eventuali scavi)**
-

DICHIARAZIONE DI INSTALLAZIONE RADIOCOMANDO

(da tenere in cantiere) (modello indicativo)

Il sottoscritto
In qualità di Titolare/Legale rappresentante della Ditta
con sede in (Prov)
Via/Piazza n° telefono fax
ai sensi del Dlgs n°17/2010 e della nota del Ministero del Lavoro n° PRMAC/23192
del13/10/97.

COMUNICA

che è stato installato un Radiocomando marca
tipo modello nr. di serie
corrispondente alle disposizioni di immissione sul mercato, sulla gru di marca
modello/tipo n.f anno costruz.....
matricola ENPI/ISPESL

Si allega la documentazione necessaria per la verifica:

- Copia della certificazione CE del componente;
- Dichiarazione di corretta installazione da parte dell'installatore;
- Schema del collegamento del radiocomando al quadro elettrico con timbro e firma originale dell'installatore;

In fede

.....

(Timbro e firma)

..... li

GRU IN ROTAZIONE LIBERA

(Allegato VI punto 3.2.7 D.Lgs 81/08)

Lasciare in rotazione libera il braccio della gru quando il lavoro è interrotto è una delle più comuni norme di sicurezza per assicurare la stabilità del mezzo in caso di forte vento: ovviamente il braccio tende ad orientarsi parallelamente al vento stesso che quindi solleciterà di meno la struttura delle gru.

In relazione all'intensità del vento previsto e alla configurazione della gru sono utilizzate (e prescritte nelle norme di uso e manutenzione che devono accompagnare le singole macchine) anche altre misure che vanno dal bloccaggio dell'apparecchio sulle vie di corsa mediante ganasce all'ancoraggio del tronco della gru a parti fisse.

FINE CORSA

(Allegato V punti 3.2.2 – 3.2.3 D.Lgs 81/08)

Punto 3.2.2 Le gru a ponte, le gru a portale e gli altri mezzi di sollevamento e trasporto, scorrenti su rotaie devono essere provvisti alle estremità di corsa, sia dei ponti che dei loro carrelli, di tamponi di arresto o respingenti adeguati per resistenza ed azione ammortizzante alla velocità ed alla massa del mezzo mobile ed aventi altezza non inferiore ai 6/10 del diametro delle ruote.

Punto 3.2.3 Gli apparecchi di sollevamento-trasporto scorrenti su rotaie, oltre ai mezzi di arresto indicati nel punto 3.2.2, devono essere provvisti di dispositivo agente sull'apparato motore.

COEFFICIENTI DI SICUREZZA PER FUNI E CATENE E VERIFICHE

(Allegato V punto 3.1.11 e Allegato VI punto 3.1.2. D.Lgs 81/08)

Le funi e le catene debbono essere sottoposte a controlli trimestrali in mancanza di specifica indicazione da parte del fabbricante. Le funi e le catene degli impianti e degli apparecchi di sollevamento e di trazione, salvo quanto previsto al riguardo dai regolamenti speciali, devono avere, in rapporto alla portata e allo sforzo massimo ammissibile, un coefficiente di sicurezza di almeno 6 per le funi metalliche, 10 per le funi composte di fibre e 5 per le catene. Le funi e le catene debbono essere sottoposte a controlli trimestrali in mancanza di specifica indicazione da parte del fabbricante.

ATTACCHI ED ESTREMITA' LIBERE DELLE FUNI

(Allegato V Parte II punto 3.1.12 D.Lgs 81/08)

Gli attacchi delle funi e delle catene devono essere eseguiti in modo da evitare sollecitazioni pericolose, nonché impigliamenti o accavallamenti. Le estremità libere delle funi, sia metalliche, sia composte di fibre, devono essere provviste di piombatura o legatura o morsettatura, allo scopo di impedire lo scioglimento dei trefoli e dei fili elementari.

GANCI

(Allegato V Parte II punto 3.1.3 D.Lgs 81/08)

I ganci utilizzati nei mezzi di sollevamento e trasporto devono portare in rilievo o incisa la chiara indicazione della loro portata massima ammissibile.

ACCESSORI DI SOLLEVAMENTO (funi metalliche, catene, cinghie e imbracature) *(Allegato VI punto 3.1.6 D.Lgs 81/08 e D.Lgs 17/2010)*

Ogni lunghezza di catena, fune o cinghia di sollevamento che non faccia parte di un insieme deve recare una marchiatura o, se ciò non fosse possibile, una targa o un anello inamovibile con i riferimenti del fabbricante, o del suo mandatario stabilito nella Comunità, e l'identificazione della relativa attestazione.

Tali accessori devono essere sottoposti alle verifiche indicate sui documenti di uso e manutenzione dal costruttore.

Gli accessori di sollevamento devono recare le seguenti indicazioni:

- identificazione del materiale, qualora tale informazione sia necessaria per la sicurezza di utilizzo,
- carico massimo di utilizzazione.

Per gli accessori di sollevamento sui quali la marcatura è materialmente impossibile, le indicazioni di cui al primo comma devono essere riportate su una targa o un altro mezzo equivalente fissato saldamente all'accessorio. Le indicazioni devono essere leggibili e situate in un punto in cui non rischino di scomparire per effetto dell'usura né di compromettere la resistenza dell'accessorio.

Gli accessori di sollevamento devono essere scelti in funzione dei carichi da movimentare, dei punti di presa, del dispositivo di aggancio, delle condizioni atmosferiche nonché tenendo conto del modo e della configurazione dell'imbracatura. Le combinazioni di più accessori di sollevamento devono essere contrassegnate in modo chiaro onde consentire all'utilizzatore di conoscerne le caratteristiche qualora esse non siano scomposte dopo l'uso.

INDICAZIONE DELLA PORTATA

(Allegato V Parte II punti 3.1.3 – 3.1.4 D.Lgs 81/08)

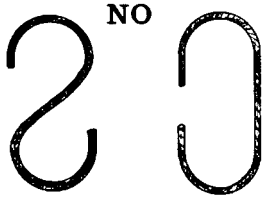
Le macchine adibite al sollevamento di carichi, escluse quelle azionate a mano, devono recare un'indicazione chiaramente visibile del loro carico nominale e, all'occorrenza, una targa di carico indicante il carico nominale di ogni singola configurazione della macchina.

Se l'attrezzatura di lavoro non è destinata al sollevamento di persone, una segnalazione in tal senso dovrà esservi apposta in modo visibile onde non ingenerare alcuna possibilità di confusione.

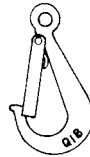
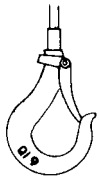
Le attrezzature di lavoro adibite al sollevamento di carichi installate stabilmente devono essere disposte in modo tale da ridurre il rischio che i carichi:

- a) urtino le persone,
- b) in modo involontario derivino pericolosamente o precipitino in caduta libera, ovvero
- c) siano sganciati involontariamente.

**E ASSOLUTAMENTE VIETATO
L'USO DI GANCI IMPROVVISATI
E NON REGOLAMENTARI**

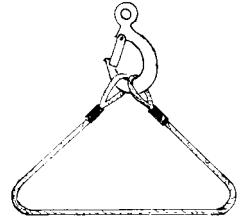


GANCI



I GANCI DEVONO AVERE INDICATA (INCISA O IN RILIEVO) LA PORTATA MASSIMA AMMISSIBILE.

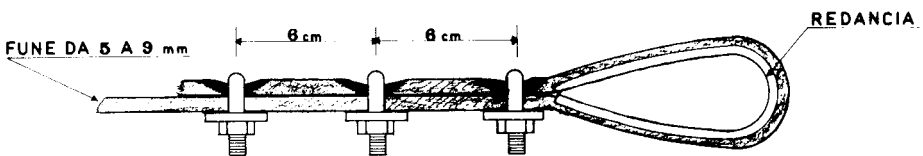
**ESEMPI
DI IMBRACATURE**



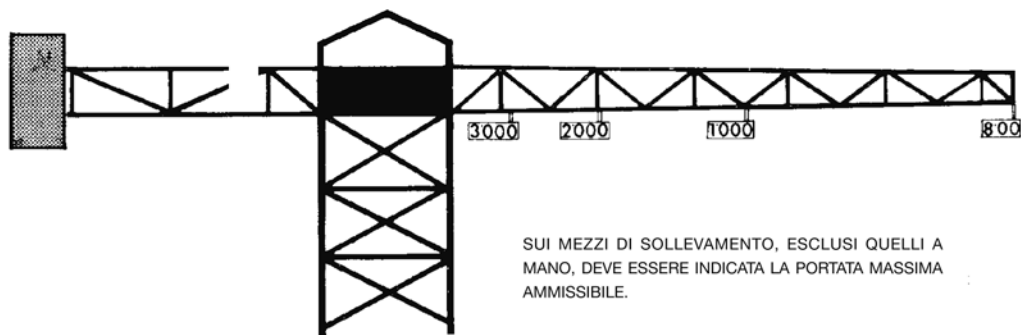
PER AVERE UNA RESISTENZA PARI
ALL'80% DI QUELLA DELLA FUNE

FUNE		MORSETTI	
DIAMETRO IN mm	N° MORSETTI	DISTANZA IN cm	
da 5 a 9	3	6	
da 10 a 16,5	4	10	
da 18 a 26	5	16	

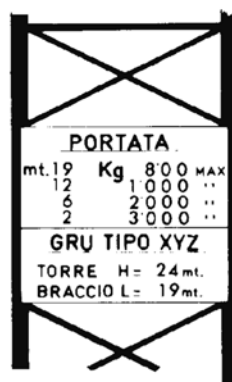
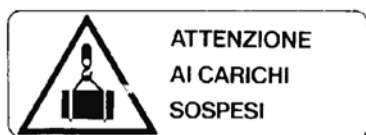
DISPOSIZIONE CORRETTA DEI MORSETTI



APPARECCHI DI SOLLEVAMENTO
E
SEGNALAZIONI OBBLIGATORIE



SUI MEZZI DI SOLLEVAMENTO, ESCLUSI QUELLI A MANO, DEVE ESSERE INDICATA LA PORTATA MASSIMA AMMISSIBILE.



I CARTELLI INDICATORI DEVONO ESSERE POSTI NEI LUOGHI BEN VISIBILI

DISPOSITIVI DI SEGNALAZIONE

(Allegato V Parte II punto 3.1.7 D.Lgs 81/08)

Punto 3.1.7 I mezzi di sollevamento e di trasporto quando ricorrano specifiche condizioni di pericolo devono essere provvisti di appropriati dispositivi acustici e luminosi di segnalazione e di avvertimento, nonché di illuminazione del campo di manovra (ad esempio i dispositivi di segnalazione al raggiungimento della portata massima).

STRUTTURE PORTANTI A CAVALLETTO PER ARGANI SCORREVOLI

(Allegato VI punti 3.1.1 – 3.1.3 D.Lgs 81/08)

(si veda il punto precedente: STABILITA' DEL MEZZO E DEL CARICO)

SALITA E DISCESA DEI CARICHI

(Allegato VI punto 3.2.8 D.Lgs 81/08)

Il sollevamento dei laterizi, pietrame, ghiaia e di altri materiali minuti deve essere effettuato esclusivamente a mezzo di benne o cassoni metallici; non sono ammesse le piattaforme semplici e le imbracature.

ORGANI DI COMANDO

(Allegato V punto 3.1.14 D.Lgs 81/08)

Gli organi di comando dei mezzi di sollevamento e di trasporto devono essere collocati in posizione tale che il loro azionamento risulti agevole e portare la chiara indicazione delle manovre a cui servono. Gli stessi organi devono essere conformati o protetti in modo da impedire la messa in moto accidentale.

LAVORI IN PROSSIMITA' DI LINEE ELETTRICHE

(Articolo 83 Allegato IX Tabella 1 D.Lgs 81/08)

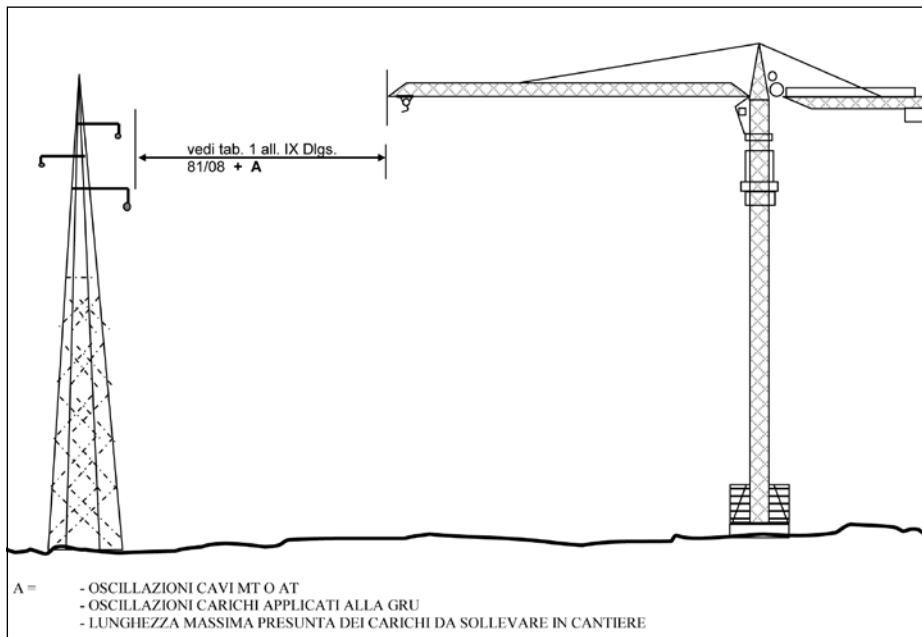
INTERFERENZA GRU

(Allegato VI punto 3.2.1 D.Lgs 81/08)

Punto 3.2.1 Quando due o più attrezzature di lavoro che servono al sollevamento di carichi non guidati sono installate o montate in un luogo di lavoro di modo che i loro raggi d'azione si intersecano, è necessario prendere misure appropriate per evitare la collisione tra i carichi e/o elementi delle attrezzature di lavoro stesse.

LAVORI IN PROSSIMITA' DI LINEE ELETTRICHE

(Articolo 83 Allegato IX Tabella 1 D.Lgs 81/08)



(LE CIRCOLARI DI SEGUITO INDICATE PUR RIFERENDOSI AL DPR 547/55 POSSONO ALTRESI ESSERE UTILIZZATE COME RIFERIMENTO TECNICO ALL'APPLICAZIONE DI QUANTO INDICATO AL PUNTO 3.2.1 ALLEGATO VI DEL DLGS. 81/08)

LETTERA CIRCOLARE 12 NOVEMBRE 1984 (prot. n. 22856/PR-1) DEL MINISTERO DEL LAVORO E DELLA PREVIDENZA SOCIALE

Oggetto: art. 169 del D.P.R. 27.4.1955, n. 547

E' stato richiesto a questo Ministero di esprimere il proprio parere in relazione ad alcune perplessità sorte circa l'applicazione dell'art. 169 del D.P.R. 27.4.55, n. 547, nei casi di possibilità di interferenza tra gru a torre. In particolare veniva richiesto se tale fattispecie potesse essere ricondotta nell'ambito delle prescrizioni dell'articolo predetto e se la sola ipotetica possibilità di interferenza tra due o più apparecchi di sollevamento configurasse di per se una violazione della norma stessa.

Sull'argomento è altresì pervenuto un quesito tendente a conoscere se nella fattispecie sopra descritta poteva ritenersi necessaria e sufficiente l'adozione di dispositivi automatici di limitazione della traslazione del mezzo e/o della rotazione del braccio, o non fosse invece più opportuna la istituzione di un servizio di vigilanza e di coordinamento delle manovre dei mezzi per i quali sussiste la possibilità di interferenza.

Al riguardo questo Ministero - pur considerando che nella disciplina legislativa della materia (titolo del DPR 27.4.1955, n. 547) non viene esplicitamente presa in considerazione la fattispecie in argomento - ritiene che la gravità dei rischi connessi con l'eventualità di urti tra gru interferenti richiede che, in sede di predisposizione dei cantieri, si debba porre ogni cura affinché l'installazione dei mezzi di sollevamento sia prevista in maniera che non vi siano possibilità di interferenze tra di loro. Tale precauzione, pur non essendo richiesta da nessuna specifica norma di legge, risponde a criteri di buona tecnica ed è volta alla soddisfazione del generale dovere di sicurezza che, ai sensi dell'articolo 2087 c.c., incombe al datore di lavoro esercente il cantiere e non si esaurisce nella sola osservanza delle norme pubblicistiche poste a tutela della incolumità dei lavoratori.

Nei casi in cui sussista l'impossibilità pratica di attuare la precauzione predetta, questo Ministero, sentita la Commissione consultiva permanente per la prevenzione degli infortuni e per l'igiene del lavoro, ritiene che il quesito inteso a conoscere se alla predetta fattispecie debba applicarsi o meno l'art. 169 del D.P.R. 547/55 non può che trovare risposta affermativa, come del resto deve trovare necessariamente risposta affermativa l'applicabilità agli apparecchi di sollevamento di qualsiasi norma tra quelle contenute nel titolo V dello stesso decreto.

Il quesito quindi deve essere inteso a definire quali disposizioni particolari siano previste, dall'attuale legislazione, per evitare i rischi connessi con la presenza di più gru nella stessa zona di lavoro, e in carenza, quali atti dispositivi possano essere adottati.

Risulta evidente che nel normale impiego di mezzi di sollevamento il carico e il mezzo nel loro movimento possono interferire con qualsiasi tipo di ostacolo fisso o mobile presente in cantiere.

Per l'eliminazione di tali rischi di collisione con ostacoli fissi o mobili il D.P.R. 547/55 prevede specificamente, tra l'altro:

- 1) l'adozione delle necessarie misure per assicurare la stabilità del mezzo e del suo carico (art. 169);
- 2) l'esistenza di dispositivi di frenatura atti ad assicurare il pronto arresto e, quando necessario, la sua gradualità (art. 173);
- 3) l'esistenza di dispositivi di segnalazione acustici e luminosi (art. 175);
- 4) la visibilità perfetta dal posto di manovra di tutte le zone di azione del mezzo e la predisposizione di un servizio di segnalazioni svolto con lavoratori incaricati, nei casi di impossibilità di controllo (dal posto di manovra) di tutta la zona di azione del mezzo (art. 182);
- 5) la individuazione della localizzazione di mezzi di sollevamento in posizione fissa in modo da eliminare o ridurre al minimo le zone di possibile rischio di interferenza, sia in fase di lavoro, sia in fase di inattività;
- 6) la programmazione delle fasi di movimentazione dei carichi in modo da eliminare la contemporanea movimentazione di carichi tra apparecchi interferenti;
- 7) il sistematico ricorso al servizio di segnalazioni previsto dall'ultimo comma dell'art. 182 del DPR 27 aprile 1955, n. 547, ipotizzando la presenza di gru interferenti come "particolare condizione di impianto o di ambiente";
- 8) la segnalazione delle manovre (art. 185).

Tali disposizioni sono normalmente esaustive degli obblighi per il corretto utilizzo delle gru, dovendosi escludere la possibilità tecnica di ipotizzare sistemi automatici di arresto del mezzo e del carico per una qualsiasi ipotesi di interferenza tra carichi, funi di sostegno e mezzi di sollevamento tra loro e con ostacoli fissi. Nel caso di più imprese con apparecchi di sollevamento operanti nella stessa zona di lavoro, un idoneo livello di sicurezza può essere conseguibile mediante l'unicità di direzione del cantiere e con la previsione di un servizio di coordinamento interaziendale con compiti, oltre che di programmazione e di coordinamento, anche di gestione di efficaci sistemi di intercomunicazione fra gru presentanti rischi di potenziale interferenza.

p. IL MINISTRO

LETTERA CIRCOLARE 2 DICEMBRE 1985 (prot. n. 61.2.12/18869) DELLA GIUNTA REGIONALE - REGIONE EMILIA ROMAGNA

Oggetto: Gru a torre. Interpretazione della Circolare del Ministero del Lavoro del 12.11.84 Prot. n. 22856/PR.1. Applicazione dell'art. 169 del D.P.R. 547/1955 nei casi di possibilità di interferenza di gru a torre.

In relazione alla materia in oggetto si informa per gli adempimenti di competenza che la Commissione regionale di Coordinamento dei Settori Impiantistici Antinfortunistici dei P.M.P. costituita presso questo Assessorato, ha espresso il seguente parere tecnico.

La lettera circolare del Ministero del Lavoro e della Previdenza Sociale di cui in oggetto, nel prendere in esame le problematiche connesse alla possibilità di interferenza di gru a torre, conferma che l'art. 169 del D.P.R. è applicabile anche in questa situazione.

Sulla base di quanto indicato nella circolare si ritiene che le misure organizzative da adottarsi in cantiere siano le seguenti:

- 1) non è ammessa l'interferenza fra elementi rigidi di gru ed altri ostacoli fissi;
- 2) allo scopo di evitare l'interferenza tra gru a torre non è ammessa l'utilizzazione di sistemi di arresto del mezzo e del carico;
- 3) durante la predisposizione del cantiere occorre verificare se esiste una localizzazione dei mezzi di sollevamento tale che renda impossibile il caso di interferenza tra loro;
- 4) qualora in sede di predisposizione del cantiere non sia possibile rispettare le condizioni di cui al 3) e quindi la possibilità d'interferenza tra carichi, funi di sostegno, devono essere predisposte misure tali da:
 - a) evitare la possibilità d'incocciamento fra i bracci effettuando una installazione dei bracci delle gru a quote diverse tenendo conto di un adeguato franco in considerazione della flessione del braccio sotto carico;
 - b) avere la traslazione torre impedita per le gru scorrevoli su binari mediante l'installazione di fermi meccanici e la disattivazione dell'alimentazione dei relativi motori in zona di interferenza in fase di lavoro;
 - c) rendere disponibili in cantiere una pianta quotata con l'esatta indicazione delle posizioni delle gru;
 - d) garantire la presenza di lavoratori specificamente incaricati di svolgere il servizio di segnalazioni.

Nel caso in cui esista la possibilità di interferenza tra gru appartenenti ad imprese diverse, la condizione di cui in 4c) è sostituita dalla seguente:

- 5) le imprese devono individuare un unico direttore di cantiere ed effettuare un servizio di coordinamento interaziendale che svolga compiti di programmazione e di coordinamento e gestisca efficaci sistemi di intercomunicazione fra gru interferenti. Il direttore del cantiere dovrà rendere disponibile una pianta quotata con l'esatta indicazione delle posizioni delle gru. Presso ogni cantiere deve essere depositata copia della lettera firmata dalle imprese con l'indicazione dell'unico direttore di cantiere.

L'ASSESSORE ALLA SANITÀ

**ORDINE DI SERVIZIO INTERNO
INERENTE ALLE MODALITA' DI MANOVRA
NELLA ZONA DI INTERFERENZA
TRA LE GRU A TORRE**

MARCA / MATRICOLA GRU:- A
MARCA / MATRICOLA GRU:- B
ubicata nel cantiere
di via , comune di

Conformemente a quanto disposto dal Dlgs. 81/2008 Allegato VI comma 3.2.1,
il Direttore Tecnico del cantiere
incarica il Sig.
come responsabile dei lavori unico, per quanto riguarda la manovra delle gru nella zona di in-
terferenza.

Dispone inoltre che:

- 1) La gru MARCA / MATRICOLA -
ha il diritto di precedenza nelle entrate nella zona di interferenza (salvo diversa dispo-
sizione formale del Direttore Tecnico del cantiere).
- 2) Prima dell'entrata nella zona di interferenza, il manovratore della gru in movimento deve
avvertire, con segnalazioni prestabilite, il gruista dell'altra gru.
- 3) Tutti gli addetti alla manovra delle gru interferenti devono essere sempre informati delle
modalità sopra descritte.
- 4) La zona di interferenza tra le gru risulta chiaramente dalla pianta quotata di cantieramento
allegata alla presente dichiarazione.
- 5) Copia della presente dichiarazione e della pianta del cantieramento debbono essere con-
servate presso il cantiere ed esibite su richiesta del personale addetto ai controlli ed alle
verifiche.

Data

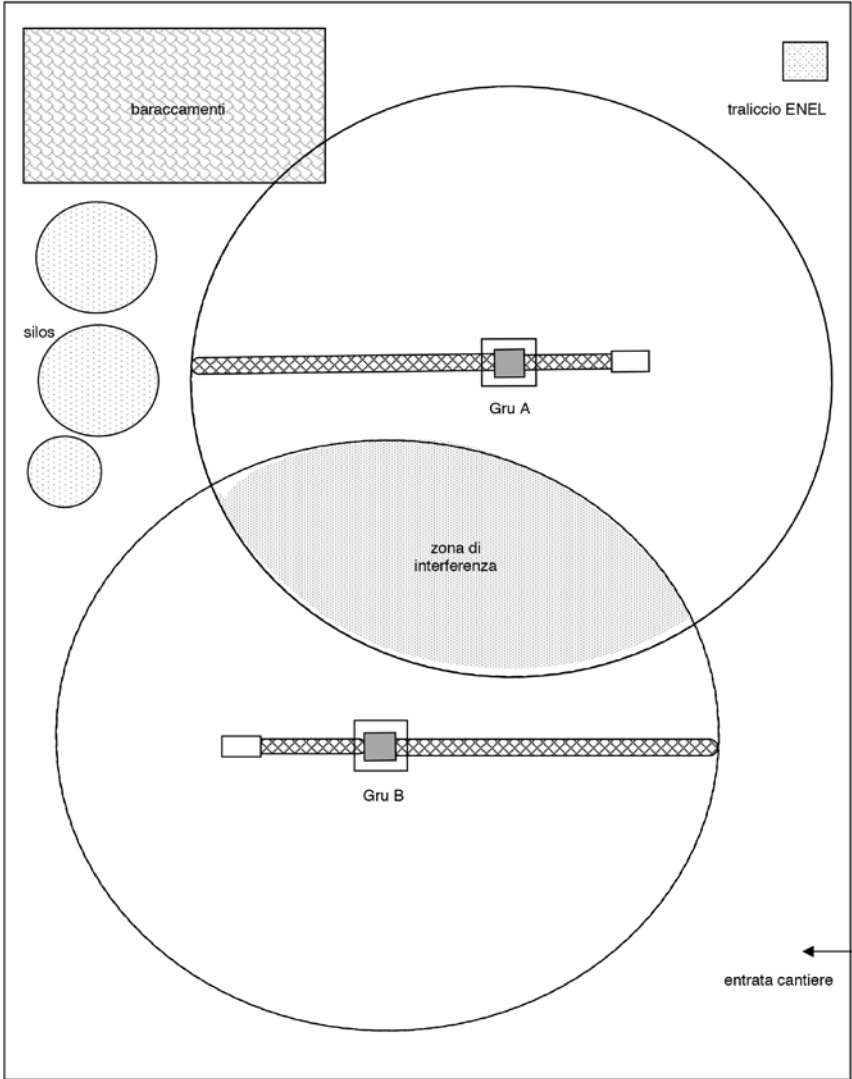
IL DIRETTORE TECNICO DEL CANTIERE
.....

Per presa visione, i manovratori delle gru interferenti:

Sig.

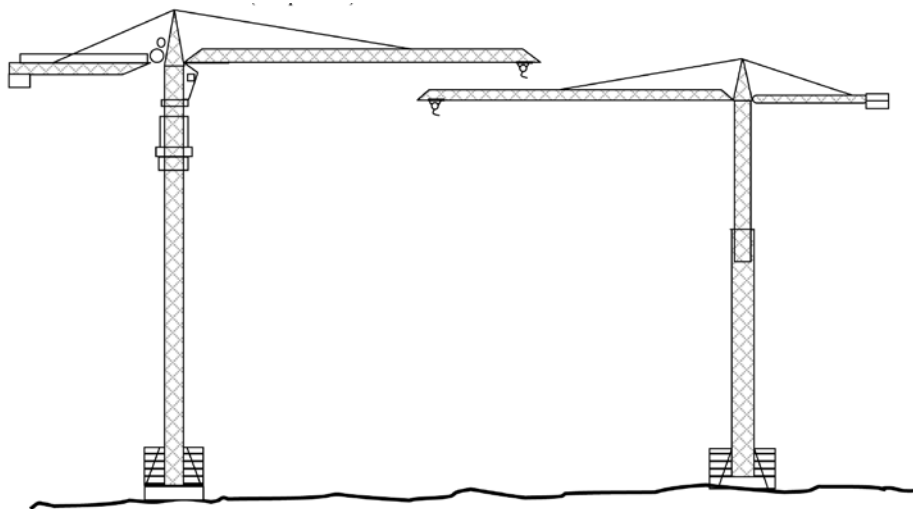
Sig.

ALLEGARE LA PIANTA QUOTATA DEL CANTIERAMENTO, CON BEN EVIDENZIATA LA ZONA DI INTERFERENZA TRA LE GRU.
ESEMPIO SCHEMATICO (da quotare):

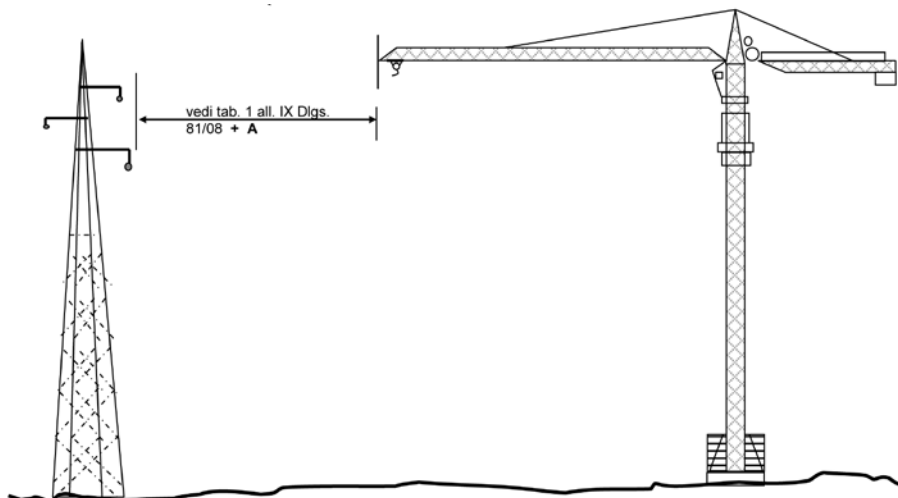


ALLEGARE UN PROSPETTO SCHEMATICO QUOTATO DELLA POSIZIONE E DISTANZA RECIPROCA DELLE DUE GRU.

ESEMPIO SCHEMATICO (da quotare):



INOLTRE, SE SONO PRESENTI TRALICCI IN PROSSIMITA' DI UNA O PIU' GRU, ASSICURARSI CHE VENGANO RISPETTATE LE MISURE MINIME PRESCRITTE NEL PRESENTE SCHEMA, DA QUOTARE.



- A =
- OSCILLAZIONI CAVI MT O AT
 - OSCILLAZIONI CARICHI APPLICATI ALLA GRU
 - LUNGHEZZA MASSIMA PRESUNTA DEI CARICHI DA SOLLEVARE IN CANTIERE

IMPIANTI ELETTRICI IN GENERE

Nei cantieri edili la natura delle lavorazioni, la molteplicità di mansioni e competenze, la precarietà degli impianti e le pesanti condizioni ambientali concorrono ad elevare lo stato di rischio derivante dall'utilizzo degli impianti elettrici. Risulta quindi importante una attenta analisi delle condizioni del cantiere che deve mirare ad evidenziare le soluzioni più adatte a fronteggiare tali situazioni. In particolare la guida CEI 64-17 all'esecuzione degli impianti elettrici nei cantieri riporta una sintesi di tali condizioni e la seguente tabella con esempi d'influenze esterne e situazioni di rischio.

Attività	Influenze esterne						Rischio	
	acqua			corpi solidi		altro	presenza impianti elettrici attivi	locali conduttori ristretti
	immersione	getti	spruzzi	stillicidio	elevate	urti		
Attività interne agli edifici (ristrutturazioni)								
ristrutturazioni impiantistiche				X				X
opere finitura l'integrio			X					
costruzione di pareti			X					
demolizioni			X		X	X	X	X
refacimento di pavimenti			X		X	X	X	X
scavi	X					X		X
attività in fossa	X							X
attività sui porteggi metallici			X					
Attività all'esterno degli edifici (costruzioni)								
opere di finitura			X				X	
lavorazioni di levigatura e simili		X					X	
realizzazione getti di platee		X						
costruzioni di pareti			X				X	
getti in elevazione e vibrazione del calcestruzzo		X					X	
realizzazione di maglie metalliche			X				X	
lavorazioni su porteggi metallici			X				X	
sbancamenti di terreno		X				X	X	X
realizzazioni di trincee	X					X	X	X
getti di fondazioni e vibrazione	X					X	X	
demolizioni			X		X	X	X	
macinazione dei rottami da demolizione			X		X		X	
Precauzioni impiantistiche	IPX7	IPX5	IPX4	IPX2	IP4X	1)	2)	3)

Legenda

X = situazione ad elevata probabilità di accadimento (non è esclusa la probabilità di accadimento in altre situazioni)

1) prevedere protezioni meccaniche con opportune barriere e metodi comportamentali

2) mantenere adatte precauzioni nella posa e recupero cavi

3) sezionare l'impianto o imporre barriere e metodi comportamentali

4) provvedere alle esigenze di alimentazione separata

INSTALLAZIONE E DOCUMENTAZIONE

Il DM 37/08 prevede che l'installazione degli impianti elettrici sia eseguita da imprese in possesso dei requisiti tecnico professionali rilasciati dalla competente camera di commercio.

Le imprese installatrici sono tenute a realizzare gli impianti secondo la regola dell'arte, in conformità alla normativa vigente e sono responsabili della corretta esecuzione degli stessi.

Gli impianti realizzati in conformità alla vigente normativa e alle norme dell'UNI, del CEI o di altri Enti di normalizzazione appartenenti agli Stati membri dell'Unione europea o che sono parti contraenti dell'accordo sullo spazio economico europeo, si considerano eseguiti secondo la regola dell'arte.

IMPIANTI ELETTRICI DI MESSA A TERRA E INSTALLAZIONI E DISPOSITIVI DI PROTEZIONE CONTRO LE SCARICHE ATMOSFERICHE.

Il datore di lavoro deve provvedere affinché gli edifici, gli impianti, le strutture, le attrezzature, siano protetti dagli effetti dei fulmini realizzati secondo le norme tecniche. Le normative tecniche di riferimento nazionali sull'argomento sono emanate dal Comitato Tecnico 81 del CEI.

Nel caso l'impianto di protezione contro le scariche atmosferiche non sia installato, serve dimostrare, mediante una relazione tecnica redatta ai sensi delle specifiche norme, che gli edifici, gli impianti, le strutture e le attrezzature siano auto protette dagli effetti dei fulmini.

Il D.P.R. 462/01 (Gazzetta Ufficiale 8 gennaio 2002) ha disciplinato i procedimenti relativi alle installazioni ed ai dispositivi di protezione contro le scariche atmosferiche e agli impianti elettrici di messa a terra:

- La messa in esercizio degli impianti non può essere effettuata prima della verifica eseguita dall'installatore che rilascia la dichiarazione di conformità ai sensi della normativa vigente. La dichiarazione di conformità equivale a tutti gli effetti ad omologazione dell'impianto. Entro trenta giorni dalla messa in esercizio dell'impianto, il datore di lavoro invia la dichiarazione di conformità all'INAIL - Settore Ricerca, Certificazione e Verifica e all'AUSL territorialmente competenti.
- L'INAIL effettua a campione la prima verifica sulla conformità alla normativa vigente e trasmette le relative risultanze dell'AUSL.
- Il datore di lavoro è tenuto ad effettuare regolari manutenzioni degli impianti.
- Per i cantieri con durata superiore a due anni il datore di lavoro deve far sottoporre gli stessi a verifica periodica biennale. Per l'effettuazione della verifica, il datore di lavoro si rivolge all'AUSL o ad eventuali organismi individuati dal Ministero delle attività produttive. Il soggetto che ha eseguito la verifica periodica rilascia il relativo verbale al datore di lavoro che deve conservarlo ed esibirlo a richiesta degli organi di vigilanza. Le spese per l'effettuazione delle verifiche sono a carico del datore di lavoro.
- Le verifiche straordinarie sono effettuate dall'AUSL o dagli organismi individuati dal Ministero delle attività produttive, sulla base di criteri stabiliti dalla normativa europea UNI CEI, e sono, comunque, effettuate nei casi di:
 - a) esito negativo della verifica periodica;
 - b) modifica sostanziale dell'impianto;
 - c) richiesta del datore di lavoro.
- Il datore di lavoro comunica tempestivamente agli uffici competenti per territorio dell'INAIL e alle AUSL la cessazione dell'esercizio.

I moduli di invio della dichiarazione di conformità sono a disposizione presso le sedi di zona delle A.U.S.L.

Devono essere in cantiere a disposizione degli organi di vigilanza:

- La dichiarazione di conformità rilasciata dall'installatore unitamente agli allegati.
- Una relazione riportante le verifiche effettuate dall'installatore previste dalla normativa vigente propedeutiche al rilascio della dichiarazione di conformità, comprensiva delle prove eseguite, della strumentazione utilizzata e dei risultati contenuti.
- La ricevuta dell'invio della dichiarazione di conformità all'INAIL e alla AUSL competenti per territorio.
- L'eventuale relazione tecnica di protezione dai fulmini affinché edifici, impianti, strutture, e attrezzature siano protetti dagli effetti dei fulmini secondo le norme tecniche o, nel caso di impianto realizzato, la relativa documentazione tecnica.
- Eventuali verbali rilasciati dagli organi di controllo o di vigilanza.

GESTIONE DELL'IMPIANTO ELETTRICO

La guida CEI 64-17 suggerisce una gestione dell'impianto attraverso le seguenti fasi:

- **verifiche iniziali.** Essenzialmente previste da leggi o normative vigenti (D.Lgs 81/2008, D.Lgs 106/2009 e DM 22 Gennaio 2008 n.37, DPR 462/01, Guida CEI 64-14).
- **supervisione e verifiche periodiche.** Utili ad accertare la compatibilità delle attività in corso nel cantiere con la presenza dell'impianto elettrico, ad esempio la compatibilità di scavi con la presenza di linee interrato, trasporti di elementi ingombranti con le linee aeree; il rispetto delle prescrizioni di sicurezza per gli ambienti particolari come i luoghi conduttori ristretti, ecc..
Inoltre si deve prendere in considerazione lo stato esteriore delle custodie elettriche dei quadri, delle prese e delle condutture, con particolare riferimento ai cordoni prolungatori e alle condutture a posa mobile e la qualità delle attrezzature in uso in relazione all'ambiente con particolare riferimento alla presenza d'acqua.

La supervisione non ha la caratteristica di una attività di impiantistica, essa viene generalmente svolta dal capocantiere o da un addetto alla sicurezza.

- **manutenzione, riparazioni e modifiche.** Deve essere eseguita solo da personale addestrato ed è bene che venga riportata sugli elaborati di competenza, siano essi schemi di quadri elettrici o percorsi delle condutture.
- **recuperi per fine utilizzo.** La prassi di riutilizzo dei componenti elettrici di un impianto di cantiere risulta abbastanza diffusa ma scarsamente valutata. La fase di recupero risulta particolarmente delicata per tutti i componenti elettrici dell'impianto di cantiere in particolare per le condutture. L'operazione di recupero richiede pertanto le stesse attenzioni e professionalità dell'operazione di posa ed è quindi compito da riservare a personale addestrato e capace.
- **trasporti e immagazzinamento.** Per le operazioni di trasporto, i componenti che richiedono le maggiori attenzioni sono in genere i quadri elettrici e gli apparecchi di illuminazione. Per l'immagazzinamento si devono evitare le esposizioni a condizioni troppo gravose di umidità, temperatura e polveri.
- **riparazione e verifica per riutilizzo.** Per i cavi, siano essi destinati a posa fissa o mobile, è opportuno verificare lo stato delle guaine, per ricercare eventuali abrasioni o deformazioni che denunciano la presenza di rotture interne siano esse sul conduttore o sull'isolante. Per i cordoni prolungatori si deve controllare, oltre allo stato del cavo, l'efficienza dei pressacavi e lo stato di conservazione delle spine e delle prese. Per i quadri elettrici si devono controllare lo stato di conservazione delle custodie, la pulizia interna da polvere o tane di insetti o di roditori, il serraggio dei vari morsetti, lo stato degli organi di comando e di protezione, la presenza dei dati di targa. Queste operazioni richiedono perizia ed esperienza e sono quindi destinate a personale addestrato.

CONDUTTURE

La scelta di una conduttura per cantiere, si basa sulla tipologia di posa e sul tipo di cavo. Per evitare danni, i cavi non devono passare attraverso luoghi di transito di veicoli o pedoni.

Quando questo sia invece necessario, deve essere assicurata una protezione speciale contro i danni meccanici e contro il contatto con macchinario di cantiere.

Particolare attenzione deve essere posta alla protezione dei cavi posati a terra e dei cavi aerei contro danneggiamenti meccanici dovuti all'ambiente e alle attività del cantiere.

I **cavi flessibili** per la connessione ad esempio ad apparecchi mobili, portatili o prolunghe, devono:

- essere del tipo H07RN-F o di tipo equivalente come ad esempio i cavi *H07RN8-F*, *FG70K 0,6/1 kV* e *H07BQ-F*
- devono inoltre essere resistenti all'abrasione e all'acqua
- essere possibilmente sollevati da terra e seguire percorsi brevi
- non devono essere lasciati sul terreno, arrotolati lungo il percorso o in prossimità dell'apparecchio o sul posto di lavoro.

L'estrema flessibilità di questo tipo di cavi, che si conserva anche a temperature molto basse, consente di evitare lacerazioni o lesioni all'isolamento anche a seguito di intensi movimenti o sollecitazioni.

Particolarità di posa

(guida CEI 64-17 parte 5)

Durante la posa di un cavo si debbono usare precauzioni per evitare il danneggiamento della guaina, dell'isolante e del conduttore, che potrebbero inficiare il suo successivo funzionamento.

Si riportano in merito alcune raccomandazioni riportate nella guida CEI 64-17:

- Le basse temperature irrigidiscono gli isolanti e le guaine, per cui se i cavi vengono posati o recuperati in tali condizioni si possono verificare danneggiamenti tali da compromettere la sicurezza dei cavi stessi.

Ogni tipologia di cavo ha dei precisi limiti di temperatura di posa in via generale è sconsigliata:

- la posa di cavi isolati e rivestiti in PVC a temperature inferiori ai 5 °C (ad esempio cavi N1VV-K),
- I cavi con isolante in gomma e guaina in PVC possono essere posati anche a 0 °C (ad esempio cavi FG7OR 0,6/1kV).
- I cavi con guaina e isolante in gomma possono essere maneggiati anche a -25 °C (ad esempio cavi H07RN-F).
- Il costruttore del cavo fornisce dettagliate istruzioni per i raggi minimi di curvatura, in generale per cavi non armati si consiglia che il raggio minimo di curvatura R superi di almeno 12 volte il diametro D del cavo.
- La pessima pratica di tirare i cavi nei cavidotti che già contengono altri cavi o di trascinare i cavi su terreni o asfalto, può condurre a forti e pericolosissime abrasioni dei cavi.
- Quando il cavo non è autoportante e viene sospeso a funi metalliche, è bene che le fasciature siano tali da non danneggiare il cavo e disposte almeno ogni due metri.

Laddove serva realizzare una posa interrata:

- I cavi devono essere adatti per posa interrata e devono essere rispettate le distanze previste dalle tubazioni metalliche, cavi di telecomunicazioni ecc...o per gli attraversamenti di strade, gallerie ecc...
- La profondità di posa deve risultare di almeno 0,5 m e protetta meccanicamente, e si consiglia di interporre un nastro di segnalazione a circa 0,2 m sopra il cavo stesso. Se la profondità di posa è inferiore, i cavi devono essere muniti di armatura metallica.
- Nei percorsi paralleli, i cavi di energia ed i cavi di telecomunicazione devono, di regola, essere posati alla maggiore possibile distanza tra loro, ove per giustificate esigenze tecniche questo criterio non possa essere seguito, è ammesso posare i cavi vicini fra loro purché sia mantenuta, fra essi, una distanza minima, in proiezione su di un piano orizzontale, non inferiore a 0,30 m.
- Nei parallelismi i cavi di energia e le tubazioni metalliche devono essere posati alla maggiore distanza possibile fra loro. In nessun tratto la distanza, misurata in proiezione orizzontale fra le superfici esterne di essi o di eventuali loro manufatti

di protezione, deve risultare inferiore a 0,30 m.

Le varie condizioni di posa per i cavi interrati, anche in relazione a possibili interferenze, possono essere reperite nella norma CEI 11-17.

La posa su pali senza fune di sostegno è la più usata forma di realizzazione delle linee di cantiere e nonostante la possibilità di ondeggiamenti questa è considerata una posa fissa. In questa posa:

- Non è ammesso il sostegno a mezzo di legacci in filo di ferro che rischiano di tagliare la guaina e l'isolante; il cavo deve essere sostenuto da selle in legno o altro materiale, prive di spigoli ed altri elementi taglienti.
- La sella su cui è appoggiato il cavo deve avere un raggio di curvatura adeguato per evitare lo schiacciamento del cavo sulla sella dovuto al proprio peso.
- I cavi devono essere disposti possibilmente lungo la recinzione per non intralciare il traffico e da non essere sottoposti ad urti meccanici
- Negli attraversamenti aerei delle zone di transito di automezzi l'altezza minima dal suolo dei cavi deve essere almeno 6 m.

Per la posa delle linee aeree in cavo la norma CEI di riferimento è la 11-4.

Nei **punti di connessione** con apparecchiature i cavi devono essere «fissati» tramite pressacavo per assicurare il necessario grado di protezione contro la penetrazione di corpi solidi o liquidi e per evitare che tirando il cavo siano sollecitate a trazione le connessioni dei conduttori.

I conduttori dotati di isolante colorato in giallo-verde possono essere utilizzati solo per connessione all'impianto di messa a terra. Per il conduttore di neutro, il colore utilizzato deve essere blu chiaro.

Quando un cavo evidenzia eccessiva usura ovvero abrasioni o altre imperfezioni è necessario sostituirlo immediatamente o richiedere l'intervento di un tecnico qualificato.

QUADRI ELETTRICI

Quando si realizza un impianto di cantiere, questo va alimentato da un quadro generale di cantiere, anche se l'alimentazione è derivata da un impianto fisso esistente o anche se l'impianto di cantiere è composto da sole parti mobili.

I quadri elettrici da utilizzare devono essere costruiti in serie con particolari caratteristiche previste da una norma specifica che ne prevede l'identificazione mediante la sigla ASC.

I quadri per la distribuzione dell'elettricità nei cantieri debbono essere conformi alla Norma CEI EN 60439-4.

Per esigenze strutturali e di utilizzo i quadri elettrici da cantiere si distinguono in:

- ASC trasportabili, quando destinati ad una postazione fissa, vengono rimossi e riposizionati solo dopo essere stati posti fuori tensione (*fanno quindi parte dell'impianto fisso di cantiere*).
- ASC mobili, quando possono essere spostati senza essere messi fuori tensione (*fanno quindi parte dell'impianto mobile*).

Ogni ASC si compone di:

- unità di entrata che contiene:
 - un dispositivo di sezionamento che deve potere essere bloccato in posizione di aperto;
 - un dispositivo di protezione contro le sovracorrenti (*che può essere omesso quando tale protezione è assicurata dal quadro a monte*).
- unità di uscita con:
 - dispositivi di manovra con azionamento simultaneo dei contatti di fase, facilmente accessibili senza l'uso di chiavi o attrezzi;

- dispositivi di protezione da sovracorrenti;
- dispositivi di protezione contro i contatti diretti e indiretti (differenziale da I_{dn} 30 mA se si proteggono prese a spina con corrente nominale non superiore a 32 A).

Tenuto conto della particolare destinazione dei quadri per cantiere la norma impone le seguenti prescrizioni:

- deve risultare adatto al posizionamento anche in luoghi impervi, mantenendo comunque la posizione verticale (fanno eccezione i quadri ad uso mobile);
- le uscite cavi debbono avere una distanza minima dal suolo compatibile con il raggio di curvatura dei cavi allacciabili;
- deve essere dotato di mezzi per sollevamento e trasporto;
- i morsetti terminali debbono essere adatti a ripetuti allacciamenti;
- il grado di protezione minimo richiesto è IP44, con l'eccezione del frontale interno per il quale è ammesso IP21 a condizione che questo si trovi protetto da un portello che assicuri in ogni caso verso l'esterno il grado IP44.

L'organo di azionamento del dispositivo di arresto di emergenza deve essere accessibile in tutte le possibili condizioni di utilizzo del quadro.

I quadri elettrici di tipo ASC sono riconoscibili mediante targa obbligatoria che riporta almeno:

- nome del costruttore o marchio di fabbrica (se non impresso direttamente sul quadro stesso)
- designazione del modello o tipo e numero di identificazione,
- norma di riferimento EN 60439-4,
- corrente e frequenza e tensione nominale d'impiego,
- grado di protezione IP
- peso se superiore a 30 kg.

Oltre alla targa, il quadro è corredato di dichiarazione di conformità alle norme e di istruzioni per installazione, uso e manutenzione.

I dispositivi di sezionamento dell'alimentazione devono essere adatti per essere fissati nella posizione di aperto (per esempio tramite lucchetto o collocandoli all'interno di un involucro chiuso a chiave).

Gli organi di comando, i dispositivi e gli strumenti montati sui quadri devono portare una chiara indicazione dei circuiti ai quali si riferiscono.

L'interruttore generale di cantiere, salvo casi particolari, deve essere di tipo differenziale, deve essere inoltre facilmente accessibile, a meno che non sia previsto un dispositivo per il comando di emergenza esterno al quadro.

PRESA A SPINA

Le prese a spina utilizzate in cantiere, debbono essere in grado di resistere alle condizioni di impiego che si possono verificare durante l'uso, e quindi devono essere protette adeguatamente contro gli effetti dannosi dell'acqua ed avere adeguata resistenza meccanica.

Nelle comuni condizioni di cantiere le prese a spina debbono garantire un grado di protezione almeno IP44, sia con spina inserita sia con spina disinserita, ed una resistenza meccanica a basse temperature (fino a -25°C).

Le prese a spina con corrente nominale superiore a 16 A, devono essere conformi alla Norma CEI EN 60309-2 (CEI 23-12).

Le prese a spina mobili possono venire impiegate in condizioni diverse da quelle per le quali erano state progettate, e trovarsi così in contatto con pozzanghere o condizioni

simili, per questo è preferibile siano realizzate con grado di protezione IP66; gradi di protezione inferiori sono ammessi per ambienti e lavorazioni ove certamente non esistono particolari rischi nei confronti di presenza di acqua o polveri.

Qualora le prese a spina di tipo mobile vengano a trovarsi in punti di passaggio, debbono essere adeguatamente protette contro i danneggiamenti meccanici.

Le connessioni per le prese a spina trifasi debbono essere realizzate in modo da rispettare lo stesso ordine delle fasi.

Le prese a spina devono:

- essere protette da un dispositivo a corrente differenziale, con corrente d'intervento I_{dn} 30 mA se aventi corrente nominale non superiore a 32 A,

oppure

- essere alimentate da sorgenti SELV ,

oppure

- utilizzare la separazione elettrica dei circuiti.

Le prese a spina per i circuiti SELV non debbono essere intercambiabili con altri tipi di prese a spina in uso nel cantiere.

La colorazione delle prese a spina tipo CEE consente la rapida identificazione della tensione nominale di utilizzo. In particolare la colorazione viola indica una tensione nominale da 20 a 25v, la colorazione blu una tensione nominale da 200 a 250v, la colorazione rossa da 380 a 400v.

I CORDONI PROLUNGATORI

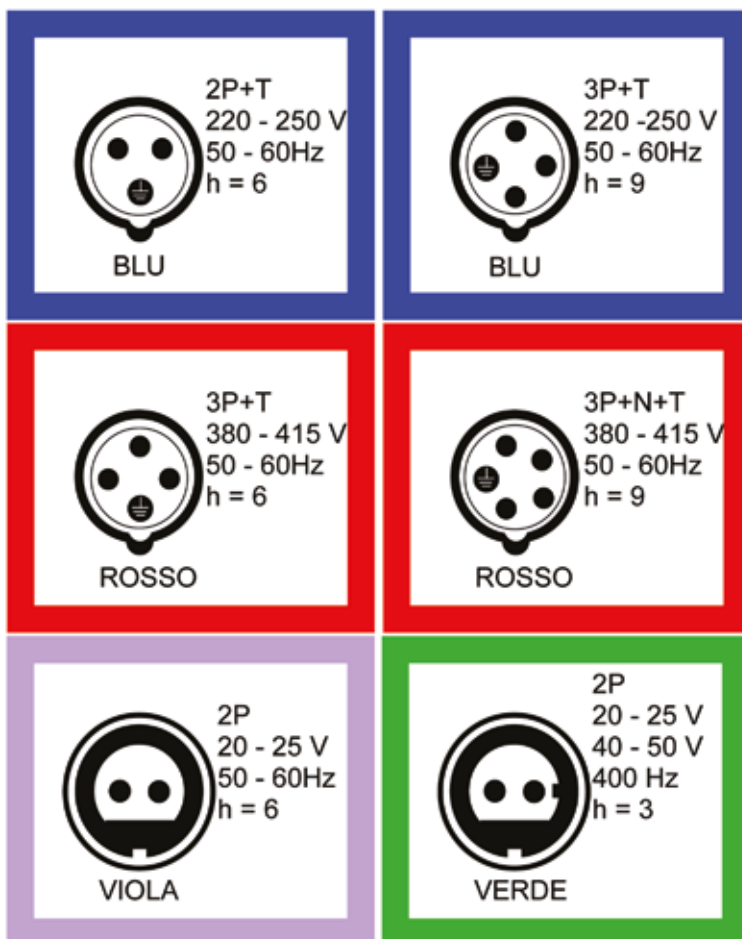
Sono destinati ad uso mobile e debbono pertanto essere equipaggiati con prese a spina di tipo industriale è inoltre opportuno che abbiano grado di protezione IP67, (gradi di protezione inferiori sono ammessi ma solo per ambienti e lavorazioni ove certamente non esistano particolari rischi nei confronti della presenza di acqua o di polveri).

Il cavo deve essere del tipo H07RN-F o equivalente, la sezione minima deve essere di 2,5 mm² per prolunghe con prese da 16A, di 6 mm² per prese da 32A, e di 16 mm² per prese da 63A.

GLI AVVOLGICAVO

Gli avvolgicavo devono essere di tipo industriale e conformi alla Norma CEI EN 61316 e quindi avere almeno le seguenti caratteristiche:

- incorporare un protettore termico o di corrente che protegga il cavo da surriscaldamenti dannosi, sia con cavo avvolto che con cavo svolto;
- il cavo deve essere di tipo H07RN-F con sezione minima di 2,5 mm² per avvolgicavo da 16A, 6 mm² per avvolgicavo da 32A, e 16 mm² per avvolgicavo da 63A;
- riportare il nome o marchio del costruttore, la tensione nominale, e le massime potenze prelevabili a cavo avvolto e a cavo svolto.



h indica l'orientamento dell'alveolo di terra o del riferimento ausiliario;
secondo il riferimento orario guardando la presa dal davanti.

PRESE A SPINA CEE A BASSA TENSIONE

(OLTRE 50V FINO A 500V)



IP65
(per 32 A dal DIC 1994)
 (IP55 per 63 A)
**PRESE CON
 INTERRUOTTORE
 DI BLOCCO
 E FUSIBILI
 A TAPPO**

220 V



IP65
**PRESE CON
 INTERRUOTTORE
 DI BLOCCO
 E FUSIBILI
 A TAPPO**

380 V



IP55
**PRESE CON
 INTERRUOTTORE
 MAGNETO-
 TERMICO
 E BLOCCO**

380 V



IP54
SPINE 220 V



IP67
SPINE 380 V
 CON GHIERA



IP67
**PRESE
 MOBILI
 CON GHIERA**
 380 V

PRESE A SPINA CEE A BASSISSIMA TENSIONE

(FINO A 50V)



IP54
SPINE
 24 V



IP67
**SPINE
 CON GHIERA**
 24 V



IP54
**PRESE
 MOBILI**
 24 V



IP67
**PRESE MOBILI
 CON GHIERA**
 24 V



IP54
PRESE 24 V



IP67
**PRESE
 DA QUADRO
 CON GHIERA**
 24 V



IP54
**PRESE
 DA QUADRO
 DIRITTE**
 24 V

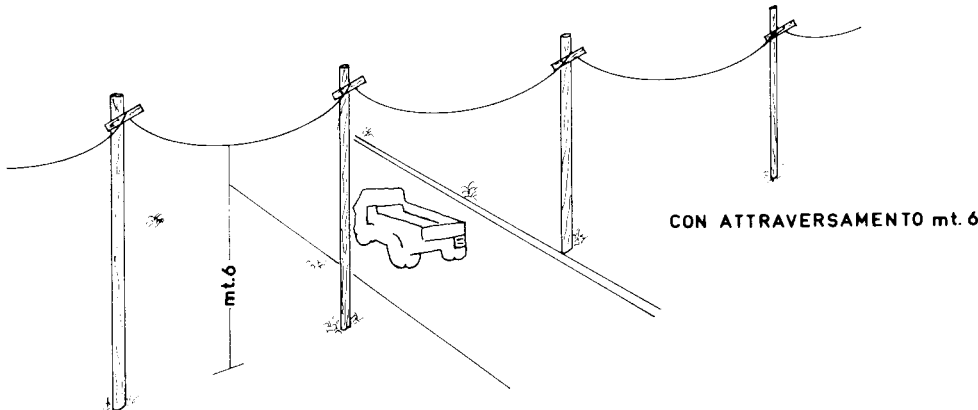
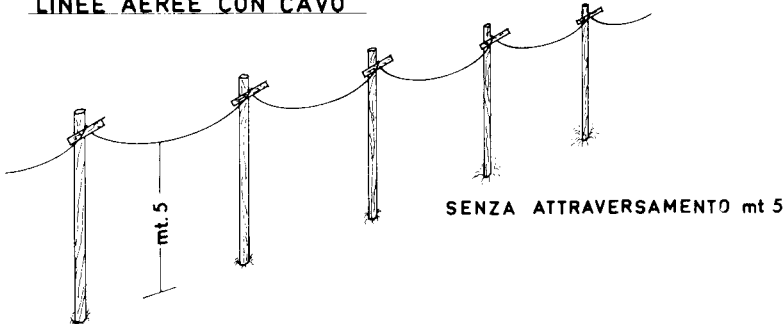


IP55
**PRESE
 CON TRASFORMATORE
 DI SICUREZZA**
 24 V



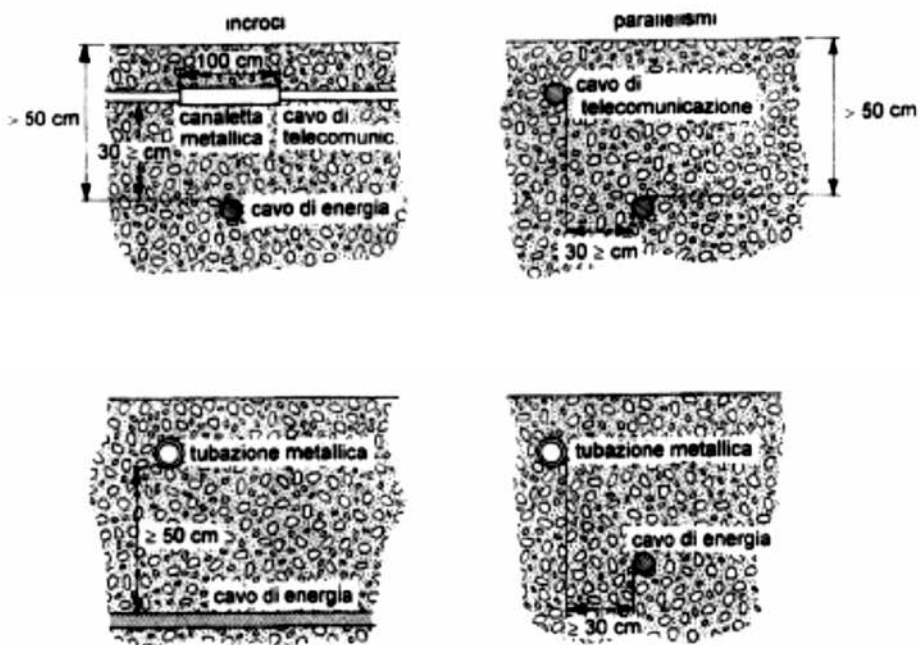
IP65
**PRESE
 CON TRASFORMATORE
 DI SICUREZZA**
 24 V (Tav. n. 40)

LINEE AEREE CON CAVO



CAVI DIRETTAMENTE INTERRATI SENZA PROTEZIONE (NORMA CEI 11-17)

I cavi d'energia debbono essere posati ad un livello inferiore ai cavi di telecomunicazione o alle tubazioni metalliche. Si debbono comunque rispettare le distanze minime indicate sotto in figura. In caso di incrocio fra cavo d'energia e telecomunicazione, quest'ultimo deve essere protetto da canaletta o tubo metallico.



Distanze minime da rispettare nella posa dei cavi in presenza di cavi per telecomunicazioni e tubazioni metalliche.

Distanze minori sono ammesse se entrambe le condutture sono protette da canalette metalliche.

IMPIANTI A PRESSIONE

ATTREZZATURE A PRESSIONE

Tra le attrezzature previste nell'Allegato VII del D.lgs. n.81/2008 "Testo unico sulla Sicurezza", rientrano gli apparecchi a pressione. La normativa nazionale riguardante tali attrezzature è identificabile nella Direttiva 97/23/CE (Pressure Equipment Directive), recepita con il D.lgs n.93 del 25 febbraio 2000 e il DM 329/04 «Regolamento recante norme per la messa in servizio ed utilizzazione delle attrezzature a pressione e degli insiemi di cui all'articolo 19 del Decreto Legislativo n.93 del 25 Febbraio 2000». Con le disposizioni di quest'ultimo sono stati fissati i criteri tecnici relativi alla:

- **messa in servizio;**
- **verifica di messa in servizio;**
- **verifica o riqualificazione periodica;**
- **controllo dopo le riparazioni/modifiche**

Il Datore di Lavoro deve obbligatoriamente sottoporre le attrezzature a pressione ad una serie di verifiche che si suddividono in una Prima verifica iniziale ed in Verifiche periodiche successive atte ad accertare la conformità alle modalità di installazione previste dal fabbricante nelle istruzioni d'uso, lo stato di manutenzione e conservazione, il mantenimento delle condizioni di sicurezza previste in origine dal fabbricante e specifiche dell'attrezzatura di lavoro, l'efficienza dei dispositivi di sicurezza e di controllo.

Silos per conglomerati cementizi



I silos a pressione per conglomerati cementizi normalmente vengono forniti con contratto di comodato d'uso, il datore di lavoro deve accertarsi che l'attrezzatura installata presso il proprio cantiere sia stata regolarmente sottoposta dal proprietario a verifica di riqualificazione periodica.

ART.7. DM 329/04 OBBLIGHI DEGLI UTILIZZATORI

1. La mancata esecuzione delle verifiche e prove alle date di scadenza previste, indipendentemente dalle cause che l'hanno prodotta, comporta i seguenti oneri a carico degli utilizzatori:

a) messa fuori esercizio delle attrezzature ed insiemi coinvolti.....
.....omissis.....

I silos devono essere identificabili tramite una targa apposta in modo inamovibile riportante il numero di fabbrica identificativo, la pressione massima di progetto e la capacità








LOGO FABBRICANTE		XXXXXXXXXXXXXXXXXX XXXXXXXXXXXXXXXXXX TEL: 000000000000 FAX: 000000000000 MAIL: info@xxxxxxxx.it	
Direttiva 97/23/CE del 29/05/1997 (PED) Categoria II Mod. A1			
DATA FABBRICAZIONE;	<input type="text" value="2012"/>		
FLUIDO GRUPPO;	<input type="text"/>	CAPACITA'	
MATRIGOLA N°;	<input type="text" value="xxxxxxxx05"/>		
PS DI PROGETTO;	<input type="text" value="xxxxx bar"/>		
TS DI PROGETTO;	<input type="text" value="xxxxx °C"/>		
CAPACITA';	<input type="text" value="xxxxx lt"/>		

L'attestazione di avvenuta riqualificazione periodica è desumibile dallo specifico "verbale" rilasciato dal soggetto verificatore la cui copia deve essere presente in cantiere ed e messa a disposizione degli Enti di vigilanza.

PRESCRIZIONI PER I SEGNALI GESTUALI

(Allegato XXXII D.Lgs 81/08)

GESTI CONVENZIONALI DA UTILIZZARE

SIGNIFICATO	DESCRIZIONE	FIGURA
INIZIO Attenzione Presenza di comando	Le due braccia sono aperte in senso orizzontale, le palme delle mani rivolte in avanti	
ALT Interruzione. Fine del movimento	Il braccio destro è teso verso l'alto, con la palma della mano destra rivolta in avanti.	
FINE delle operazioni	Le due mani sono giunte all'altezza del petto	
SOLLEVARE	Il braccio destro, teso verso l'alto, con la palma della mano destra rivolta in avanti, descrive lentamente un cerchio	
ABBASSARE	Il braccio destro, teso verso il basso, con la palma della mano destra rivolta verso il corpo, descrive lentamente un cerchio	
DISTANZA VERTICALE	Le mani indicano la distanza	
AVANZARE	Entrambe le braccia sono ripiegate, le palme delle mani rivolte all'indietro; gli avambracci compiono movimenti lenti in direzione del corpo	

SIGNIFICATO	DESCRIZIONE	FIGURA
RETROCEDERE	Entrambe le braccia piegate, le palme delle mani rivolte in avanti; gli avambracci compiono movimenti lenti che s'allontanano dal corpo	
A DESTRA rispetto al segnalatore	Il braccio destro, teso più o meno lungo l'orizzontale, con la palma della mano destra rivolta verso il basso, compie piccoli movimenti lenti nella direzione	
A SINISTRA rispetto al segnalatore	Il braccio sinistro, teso più o meno in orizzontale, con la palma della mano sinistra rivolta verso il basso, compie piccoli movimenti lenti nella direzione	
DISTANZA ORIZZONTALE	Le mani indicano la distanza	
PERICOLO Alt o arresto di emergenza	Entrambe le braccia tese verso l'alto; le palme delle mani rivolte in avanti	
MOVIMENTO RAPIDO	I gesti convenzionali utilizzati per indicare i movimenti sono effettuati con maggiore rapidità	
MOVIMENTO LENTO	I gesti convenzionali utilizzati per indicare i movimenti sono effettuati molto lentamente	

AMIANTO

NOTIFICA art.250 d.lgs. 81/08 PER ATTIVITÀ CHE POSSONO COMPORRE ESPOSIZIONE AD AMIANTO PER I LAVORATORI.

Tale notifica è prevista per le attività quali manutenzione, smaltimento, trattamento dei rifiuti, e la bonifica delle aree interessate alla presenza di Amianto o materiali contenenti Amianto.

PIANO DI LAVORO art.256 d.lgs. 81/08 PER LA RIMOZIONE DI MATERIALI CONTENENTI AMIANTO IN MATRICE COMPATTA

L'articolo 96 Comma 1 lettera g del d.lgs. 81/08, prevede l'obbligo da parte delle imprese esecutrici di redigere, prima dell'inizio dei lavori, **un piano operativo di sicurezza P.O.S.**, in cui sono analizzati i rischi per la sicurezza e la salute specifici dell'impresa e dell'opera da realizzare.

Le imprese esecutrici, addette ai lavori di demolizione o rimozione dell'Amianto devono inoltre, ai sensi **dell'art 256 d.lgs. 81/08**, presentare all'Azienda USL di competenza **un Piano di lavoro** in cui sono specificate le misure necessarie per garantire la sicurezza, la salute dei lavoratori e la protezione dell'ambiente.

Nell'intento di agevolare le imprese esecutrici, si propone di unificare i documenti di legge previsti in **un piano unico di lavoro** per la rimozione di **materiali contenenti Amianto in matrice compatta** e piano operativo di sicurezza specifico per la fase di rimozione dell'Amianto.

A tale scopo è stato predisposto un **MODELLO STANDARD** che è riportato a seguito, utilizzabile solo nel caso di rimozione dei **materiali in matrice compatta**, dove le tipologie d'intervento sono limitate e le tecniche sono ormai consolidate.

Il piano di lavoro deve essere inviato all'organo di vigilanza (Servizio Prevenzione e Sicurezza negli Ambienti di Lavoro), almeno 30 giorni prima dell'inizio lavori, l'impresa esecutrice deve avere i requisiti previsti dall'art. 212 d.lgs. 152/2006 (iscrizione all'Albo Nazionale dei Gestori Ambientali categoria 10 a o 10 b).

L'obbligo di preavviso non si applica nei casi di urgenza, in tale ultima ipotesi, oltre alla data d'inizio lavori deve essere fornita anche l'ora d'inizio attività.

L'attivazione della procedura di emergenza deve essere esplicitamente richiesta ed adeguatamente motivata.

RELAZIONE ANNUALE art. 9 Legge 257/92

1. Le imprese che utilizzano amianto, direttamente o indirettamente, nei processi produttivi, o che svolgono attività di smaltimento o di bonifica dell'amianto, **inviando annualmente alle regioni**, alle province autonome di Trento e di Bolzano **e alle unità sanitarie locali** nel cui ambito di competenza sono situati gli stabilimenti o si svolgono le attività dell'impresa, una relazione che indichi:

- a) i tipi e la quantità di amianto utilizzati e dei rifiuti di amianto che sono oggetto dell'attività di smaltimento o di bonifica;
- b) le attività svolte, i procedimenti applicati, il numero e i dati anagrafici degli addetti, il carattere e la durata delle loro attività e le esposizioni all'amianto alle quali sono stati sottoposti;
- c) le caratteristiche degli eventuali prodotti contenenti amianto;
- d) le misure adottate o in via di adozione ai fini della tutela della salute dei lavoratori e della tutela dell'ambiente.

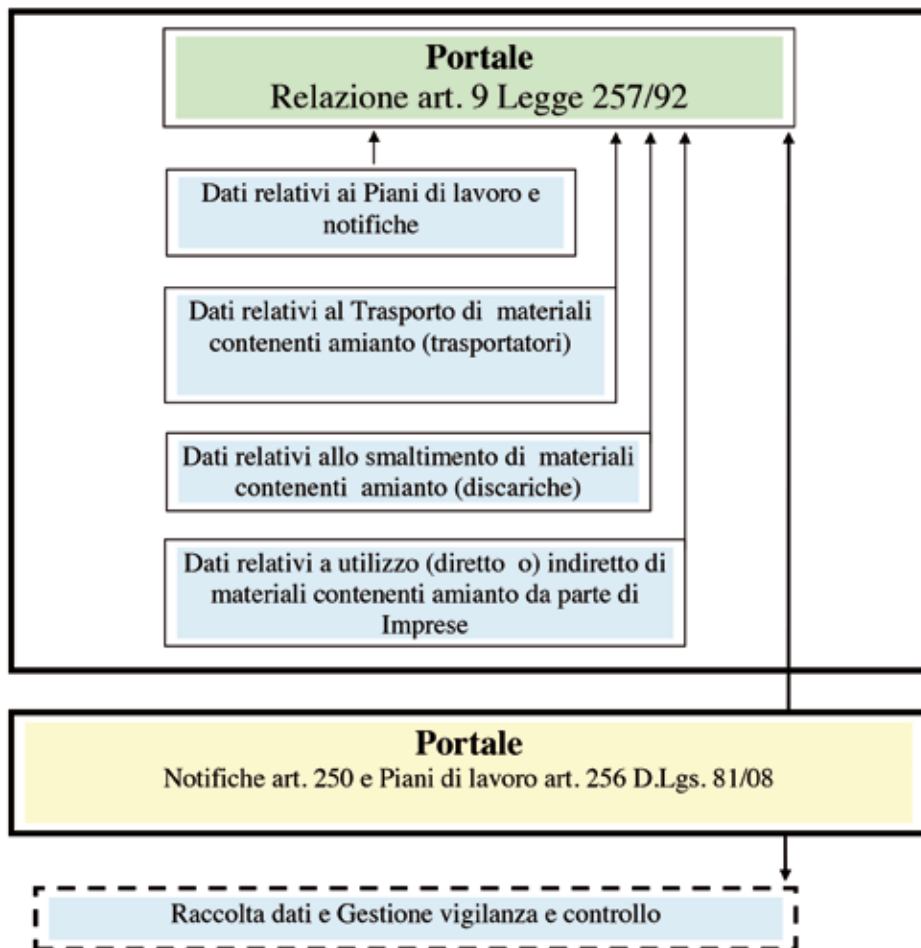
Si allega un fac-simile di piano di lavoro art. 256 d.lgs. 81/08, è possibile comunque recuperarne una copia in formato digitale all'indirizzo:

<http://www.ausl.re.it/servizi-territoriali/dipartimento-di-sanita-pubblica/documenti-sanita-pubblica/amianto.html> Al medesimo indirizzo è possibile recuperare anche una copia del documento di Notifica art. 250 d.lgs. 81/08 e di relazione art.9 L.257/92.

PROGETTO DELLA REGIONE EMILIA ROMAGNA DI INFORMATIZZAZIONE DEI FLUSSI INFORMATIVI AMIANTO

Al fine di semplificare e razionalizzare la presentazione dei documenti e la raccolta dei dati, il Servizio Sanità Pubblica della Regione Emilia-Romagna, è impegnato nella realizzazione di un progetto di portale tematico, in cui le imprese potranno inserire direttamente le notifiche art.250 D.Lgs. 81/08, i piani di lavoro art. 256 D.Lgs. 81/08 e le relazioni annuali art. 9 D.Lgs 257/92.

Tale portale diverrà operativo nei prossimi anni e sarà preceduto da un adeguato periodo di sperimentazione.



Timbro/Carta intestata della Ditta

All'Azienda USL di
SPSAL - Distretto di
Via
Comune

Oppure Fax: e-mail pec:

**NOTIFICA D'INIZIO LAVORI COMPORNTANTI
RISCHIO DI ESPOSIZIONE AD AMIANTO
(art. 250 D.Lgs. 81/08)**

Il/La Sig./ra (cognome e e):.....
Nato/a a: il
Residente in Via: n.
CAP: Comune: Provincia:

Titolare/Legale Rappresentante

Della Ditta (denominazione completa):
Esercente l'attività di:
Con sede legale in Via: n.
CAP: Comune: Provincia:
Partita I.V.A. tel..... fax e-mail
Albo Bonificatori – Cat. 10 N° d'iscrizione
N° totale addetti (titolare, soci, dipendenti):
Con attività/sede operativa sita in Via: n.
CAP: Comune: Provincia:
Tel..... fax..... e-mail.....

DICHIARA

1	Che si procederà al seguente tipo di attività: <input type="checkbox"/> manutenzione <input type="checkbox"/> incapsulamento senza lavaggio preliminare della copertura <input type="checkbox"/> confinamento <input type="checkbox"/> trattamento rifiuti <input type="checkbox"/> smaltimento rifiuti <input type="checkbox"/> bonifica aree <input type="checkbox"/> escavazione/movimento terra <input type="checkbox"/> altro (specificare)
----------	--

2	<p>Che i lavori verranno eseguiti:</p> <p><input type="checkbox"/> solo con dipendenti di questa Impresa</p> <p><input type="checkbox"/> con la collaborazione dei seguenti Lavoratori Autonomi:</p> <p>.....</p> <p>.....</p> <p><input type="checkbox"/> con la collaborazione delle seguenti altre Imprese:</p> <p>a)</p> <p>b)</p> <p>c)</p>
----------	--

3	<p>Che il committente è il Sig.:</p> <p>Residente a: in Via n.</p> <p>* Per Committente si intende il soggetto per il quale l'intera opera viene realizzata, indipendentemente da eventuali frazionamenti della sua realizzazione (art. 89 comma 1 lett. b D.Lgs. 81/08).</p>
----------	--

4	<p>Che il cantiere è sito in: Via n.</p> <p>Comune..... Prov.....</p>
----------	--

5	<p>Che il luogo/struttura interessato/a dai lavori è ad uso:</p> <p><input type="checkbox"/> pubblico <input type="checkbox"/> civile <input type="checkbox"/> industriale <input type="checkbox"/> agricolo <input type="checkbox"/> commerciale</p> <p><input type="checkbox"/> scolastico <input type="checkbox"/> sanitario <input type="checkbox"/> altro (specificare).....</p>
----------	---

6	<p>Che il materiale contenente amianto e' costituito da:</p> <p><input type="checkbox"/> lastre <input type="checkbox"/> tubi <input type="checkbox"/> pannelli <input type="checkbox"/> pavimenti <input type="checkbox"/> altro (specificare).....</p> <p>nella quantità di (m², metri lineari o Kg)</p> <p>Che si trova:</p> <p><input type="checkbox"/> interrato <input type="checkbox"/> depositato a terra <input type="checkbox"/> quale copertura <input type="checkbox"/> quale coibente</p> <p><input type="checkbox"/> abbandonato come rifiuto</p> <p>Che si presenta nelle seguenti condizioni di conservazione:</p> <p><input type="checkbox"/> integro e ben conservato <input type="checkbox"/> stato di usura modesto <input type="checkbox"/> con rotture evidenti e crepe <input type="checkbox"/> frantumato/disperso</p>
----------	---

7	<p>Che l'inizio dei lavori è previsto per il giorno ___ / ___ / ___ ed avrà una durata presumibile di n. giornate</p>
----------	--

8	<p>Che i lavoratori impiegati saranno (riportare i dati anagrafici):</p> <p>1).....</p> <p>2).....</p> <p>3).....</p> <p>4).....</p> <p>5).....</p> <p>n).....</p>
---	--

9	<p>Che verrà adottato il seguente procedimento tecnico:</p> <p>.....</p> <p>.....</p> <p>.....</p> <p>.....</p>
---	---

10	<p>Che verranno adottate le seguenti misure di sicurezza per limitare l'esposizione dei lavoratori:</p> <p><input type="checkbox"/> le zone di operazione verranno delimitate con apposito nastro e idonea segnaletica di avvertimento e di divieto di fumare</p> <p><input type="checkbox"/> prima di eseguire la manipolazione il materiale contenente amianto verrà trattato con soluzione incapsulante <u>colorata</u>, di tipo:</p> <p>A (indicare il prodotto utilizzato)</p> <p>B (indicare il prodotto utilizzato)</p> <p>C (indicare il prodotto utilizzato)</p> <p>D (indicare il prodotto utilizzato)</p> <p><input type="checkbox"/> durante le operazioni di rimozione e movimentazione de materiale contenente amianto si eviterà la sua frantumazione</p> <p><input type="checkbox"/> il materiale verrà confezionato su pallets ed avvolto con film plastico o collocato in contenitori a tenuta</p> <p><input type="checkbox"/> gli eventuali frammenti di materiale e gli indumenti da lavoro monouso verranno trattati con soluzione incapsulante e collocati in contenitori a tenuta</p> <p><input type="checkbox"/> Per la pulizia/igiene degli operatori verranno messi a disposizione:</p> <p><input type="checkbox"/> un'area non contaminata da polvere di amianto dove bere e mangiare.</p> <p>a) Trattandosi di lavori con durata inferiore ai 7 giorni:</p> <p><input type="checkbox"/> un punto ove siano a disposizione acqua, prodotti detergenti e per asciugarsi.</p> <p>b) Trattandosi di lavori con durata superiore ai 7 giorni:</p> <p><input type="checkbox"/> un locale o un box prefabbricato completo di servizi igienici, docce, lavandini e spogliatoi ove siano a disposizione acqua calda e fredda, prodotti detergenti e per asciugarsi, ubicato da decontaminarsi dopo l'uso: <input type="checkbox"/> a umido <input type="checkbox"/> con aspiratore dotato di filtro assoluto</p> <p><input type="checkbox"/> verranno osservati periodi di riposo adeguati all'impegno fisico richiesto, così come concordato con i lavoratori ed i loro rappresentanti, sentito il parere del Medico Competente.</p>
----	--

11	<p>Che verranno utilizzati i seguenti DPI:</p> <p><input type="checkbox"/> tuta monouso <input type="checkbox"/> guanti monouso <input type="checkbox"/> maschera dotata di filtro per amianto di tipo FFP3 (a perdere) <input type="checkbox"/> altro</p>
-----------	--

12	<p>Che verranno informati gli occupanti dell'edificio e/o i confinanti delle operazioni che verranno svolte in merito alla pericolosità del materiale</p>
-----------	---

13	<p>Che il trasporto verrà effettuato:</p> <p><input type="checkbox"/> in proprio (indicare gli estremi dell'autorizzazione o dell'iscrizione all'Albo dei trasportatori)</p> <p><input type="checkbox"/> conto terzi (indicare nome ed indirizzo del trasportatore, gli estremi dell'autorizzazione o dell'iscrizione all'Albo dei trasportatori)</p> <p>e che l'automezzo utilizzato per il trasporto dei rifiuti ha il pianale dotato di sponde ed è dotato di sistema di copertura fissa o mobile in modo da garantire la protezione del carico</p>
-----------	--

14	<p>Che i rifiuti saranno conferiti presso:</p> <p><input type="checkbox"/> discarica (indicare nome e indirizzo)</p> <p><input type="checkbox"/> impianto di stoccaggio provvisorio (indicare nome e indirizzo)</p>
-----------	---

15	<p>Che, nel più breve tempo possibile, verrà inviata al SPSAL dell'Azienda USL competente per territorio la copia del formulario di identificazione per il trasporto del rifiuto, controfirmata e datata in arrivo all'impianto prescelto per lo smaltimento</p>
-----------	--

(spazio riservato al timbro USL per ricevuta)

Il Titolare/Legale Rappresente

Timbro/Carta intestata della Ditta

All'Azienda USL di
SPSAL - Distretto di
Via
Comune

Oppure Fax: e-mail pec:

**PIANO DI LAVORO PER LA RIMOZIONE DI MATERIALE CONTENENTE
AMIANTO IN MATRICE COMPATTA**

(art. 256 D.Lgs. 81/08)

Presentato dal Sig., nato a il ___/___/___

Residente a in Via n°

Legale Rappresentante della Ditta

Con sede a in Via n°

Partita I.V.A. tel. fax e-mail

N° totale addetti (titolare, soci, dipendenti):

Il presente Piano di Lavoro viene presentato dalla scrivente Ditta, **esecutrice** dei lavori di rimozione, corredato degli allegati e sottoscritto dal Coordinatore per la Sicurezza in fase di Esecuzione (se previsto) e dai Lavoratori Autonomi (se presenti).

Tale Piano di Lavoro costituisce anche **Piano Operativo di Sicurezza** (art.89 comma 1 lett. h D.Lgs. 81/08), **esclusivamente** per la parte relativa all'intervento di rimozione del materiale contenente amianto.

L'intervento di rimozione del materiale contenente amianto viene eseguito:

solo con dipendenti di questa Impresa.

con la collaborazione dei seguenti Lavoratori Autonomi:

- 1) _____
- 2) _____
- 3) _____

di cui si allegano le Visure Camerali, le copie dei Documenti d'Iscrizione all'Albo Nazionale Gestori Ambientali - Categoria 10 - Bonifica dei Beni contenenti Amianto e la Partita Iva.

con la collaborazione delle seguenti altre Imprese:

- 1) _____
- 2) _____
- 3) _____

(che invieranno il loro specifico Piano di Lavoro).

1) REQUISITI AZIENDA ESECUTRICE

1.1 Responsabile del Servizio Prevenzione e Protezione Aziendale (RSPP)

- interno all'Azienda: Sig. Qualifica
- esterno all'Azienda: Sig. Qualifica

1.2 Rappresentante dei Lavoratori per la Sicurezza (RLS)

- interno all'Azienda: Sig. Qualifica
- territoriale: Sig.

1.3 Addetto/i al Pronto Soccorso

- Sig. Qualifica.....
- Sig. Qualifica

1.4 Addetto/i alla Gestione dell'Emergenza (antincendio ed evacuazione)

- Sig. Qualifica.....
- Sig. Qualifica

1.5 Il presente Piano di Lavoro è stato redatto dal:

- legale rappresentante.
- tecnico interno all'Azienda Sig.
che ha frequentato con esito positivo il corso di formazione specifico Regionale di
50 ore presso:
- tecnico esterno all'Azienda Sig.
che ha frequentato con esito positivo il corso di formazione specifico Regionale di
50 ore presso:

1.6 Iscrizione all'Albo Nazionale Gestori Ambientali - Categoria 10, classe _____

- Bonifica dei beni contenenti amianto (*art. 212 D.Lgs. 3 Aprile 2006 n. 152*)
- iscrizione n° del ___/___/___
- Responsabile Tecnico Sig. Qualifica

1.7 Considerato il rischio di esposizione dei lavoratori a fibre di amianto, è stata eseguita la valutazione del rischio con misure (*art. 253 D.Lgs. 81/08*).

- i risultati delle misure sono in allegato.
- i risultati delle misure non sono allegati in quanto vi sono già stati trasmessi
in data ___/___/___

1.8 Considerato il rischio di esposizione dei lavoratori a rumore:

- è stata eseguita la valutazione/autocertificazione del rischio con misure (*art. 191 D.Lgs. 81/08*).
- è stata eseguita la valutazione/autocertificazione del rischio senza misure
(*art. 191 D.Lgs. 81/08*).

1.9 Considerati gli obblighi relativi al D.Lgs. 81/08:

- è stato redatto il documento di valutazione dei rischi (*art. 28 D.Lgs. 81/08*).
- è stata redatta un'autocertificazione (*art. 29 D.Lgs. 81/08*).

2) DATI IDENTIFICATIVI DEL CANTIERE

2.1 * Committente:

Sig.:

Residente a: in Via n°.....

* Per Committente si intende il soggetto per il quale l'intera opera viene realizzata, indipendentemente da eventuali frazionamenti della sua realizzazione (art.89 comma 1 lett. b) D.Lgs. 81/08).

2.2** Impresa Affidataria:

Con sede a in Via n°

Partita I.V.A. tel. fax e-mail

Legale Rappresentante della Ditta

**Per Impresa Affidataria si intende l'impresa titolare del contratto d'appalto con il committente che nell'esecuzione dell'opera può avvalersi di imprese subappaltatrici o lavoratori autonomi (art.89 comma 1 lett.i) D.Lgs. 81/08).

2.3 Sede del cantiere:

Comune: Via..... n°.....

2.4 Durata dei lavori (in giorni):

2.5 Data di inizio lavori.....

I lavori inizieranno non prima di 30 giorni dalla data di presentazione del presente piano.

La data di inizio lavori verrà comunque comunicata con almeno 48 ore di anticipo

2.6 Tipo di edificio: industriale/artigianale civile abitazione rurale
 commerciale pubblico altro

2.7 Tipo di materiale: lastre tubi e condotte canne fumarie
 pavimenti in vinil-amianto altro

2.8 Condizioni del materiale: integro e ben conservato stato di usura modesto
 stato di usura marcato con rotture evidenti e crepe frantumato e disperso

2.9 Quantità complessiva da rimuovere: m²; mt. lineari; kg

3) COORDINAMENTO E INTEGRAZIONE CON PIANO DI SICUREZZA E COORDINAMENTO

3.1 Responsabile dei lavori (quando nominato dal Committente)

Sig.
Qualifica
Residente a:in Via..... n°.....
Tel

3.2 Direttore tecnico di cantiere

Sig.
Qualifica
Residente a:in Via..... n°.....
Tel

3.3 Capo cantiere

Sig.
Qualifica
Residente a:in Via..... n°.....
Tel

3.4 Coordinamento e Integrazione del Presente Piano di Lavoro con Piano di Sicurezza e Coordinamento

- interpellato il Committente, non risulta che il cantiere oggetto dell'intervento rientri nei casi in cui è prevista la nomina dei Coordinatori e del relativo Piano di Sicurezza e Coordinamento, in quanto tutte le operazioni lavorative nel loro complesso, anche se non consecutive, verranno eseguite da questa unica impresa.
- il presente piano verrà inviato al Coordinatore per la Sicurezza in fase di Esecuzione appena effettuata la nomina da parte del Committente.
- il presente piano è stato consegnato al Coordinatore per la Sicurezza in fase di Esecuzione:

Sig.
Qualifica
Residente a:in Via..... n°.....
Tel

che lo ha controfirmato.

- il presente piano è stato consegnato all'Impresa affidataria, al:

Sig.
Qualifica
Residente a:in Via..... n°.....
Tel

che lo ha controfirmato.

5.1.3 Confina: con area pubblica con aree ed attrezzature scolastiche
 con luoghi di cura altro.....

5.1.4 Durante la rimozione sarà: occupato da persone, che verranno informate sui tempi e modalità dell'intervento e sulle cautele per evitare esposizioni a fibre d'amianto
 non occupato da persone

5.2 CARATTERISTICHE DELLA COPERTURA

5.2.1 Tipo e forma:

pendenza inferiore al 15%
 pendenza tra 15% e 50% a falde a shed
 pendenza maggiore 50% a falde a shed
 curva

5.2.2 Altezza e sistema di sostegno:

- altezza dal suolo: max. min.
- n° di lati prospicienti il vuoto:
- presenza di aperture sulla copertura: no si: n°
- dimensioni aperture: lung. larg.

- Soletta: * portante non portante
costituita da: legno c.a. lat. cementizio
 travi altro.....

- Sottotetto: * portante non portante
distanza dalla copertura: max. min.

* *Per portante si intende la soletta o il sottotetto che sono in grado di sopportare il peso dei lavoratori e delle relative attrezzature durante le varie fasi di lavoro.*

6) IDONEITA' OPERATORI

6.1 Gli addetti alla rimozione saranno in numero di:

6.2 I nominativi verranno trasmessi unitamente alla comunicazione dell'inizio lavori (vedi punto 2.4).

6.3 Il personale è in possesso dell'idoneità sanitaria rilasciata dal Medico Competente, Dr.

6.4 Il personale addetto al cantiere è formato ed informato dei rischi specifici in quanto ha frequentato (art 10, comma 2, lettera h, della Legge 257/92) con esito positivo:

- corso di 30 ore per lavoratori
- corso di 50 ore per tecnici

6.5 Inoltre :

partecipato all'iniziativa formativa tenuta da
in data ___/___/___ presso.....

parteciperà all'iniziativa formativa che verrà tenuta da in data ___/___/___ presso.....

7) **DISPOSITIVI DI PROTEZIONE INDIVIDUALE (D.P.I.)**

7.1 Ogni addetto avrà a disposizione i seguenti D.P.I., marcati CE:

- tute integrali monouso della Ditta Tipo.....
- semimaschere o facciali filtranti con grado di filtrazione P3
- guanti scarpe di protezione con suola antiscivolo
- imbracatura di sicurezza altro

7.2 La pulizia dei D.P.I. verrà eseguita:

- a umido
- con aspiratore dotato di filtro assoluto della Ditta
modello

8) **MODALITA' OPERATIVE**

8.1 Trattamento con prodotto incapsulante:

- prima di eseguire la rimozione, le superfici dei materiali a vista verranno trattate con incapsulante colorato di tipo come previsto dal D.M. 20/08/99 (vedi scheda tecnica allegata).

Caratteristiche di applicazione dell'incapsulante:

Spessore film secco applicato

Quantità/mq applicata: Tempo di essiccazione:

- non verrà trattata perché già perfettamente incapsulata.

8.2 Applicazione dell'incapsulante su tutta la superficie:

- per mezzo di pompa a zaino airless a pioggia, per mezzo di pompa a terra avente bassa pressione altro

8.3 Eliminazione dei fissaggi:

- con utensili manuali con attrezzatura portatile a bassa velocità
- altro

- 8.4 Il materiale verrà rimosso senza frantumarlo; eventuali pezzi o sfridi che si producono verranno trattati con soluzione incapsulante e collocati in doppi sacchi a tenuta.
- 8.5 Non essendo possibile rimuovere il materiale integro in quanto:

 verrà rimosso adottando le seguenti modalità di sicurezza:

- 8.6 Il materiale isolante costituito da fibre minerali diverse dall'amianto (es: lana di vetro, lana di roccia, ecc...) eventualmente presente e soggetto a rimozione verrà adeguatamente confezionato e conferito ad idonei impianti di smaltimento.
- 8.7 Le zone di sormonto tra lastre verranno trattate con l'incapsulante prima della rimozione.
- 8.8 Le polveri depositate nelle grondaie:
 verranno asportate ad umido (chiusura dello scarico, inumidimento del materiale, asportazione con paletta ed inserimento in sacchi a tenuta).
 aspirate mediante aspiratore a filtri assoluti. altro
- 8.9 Giornalmente si procederà alla completa pulizia della zona di lavoro e delle relative zone di accesso (tetto, pavimento o terreno sottostante la copertura, soletta su cui è posata la copertura, balconi, terrazzi, scale interne, ascensori, ecc..) mediante asportazione di eventuali sfridi di materiale contenente amianto e aspirazione e/o lavaggio delle superfici.
- 8.10 Al termine dei lavori verrà verificata l'assenza del rischio di esposizione all'amianto mediante:

- 8.11 Il bancale verrà formato:
 a terra sul mezzo di trasporto su carrello elevatore
 sulla copertura e calato a terra mediante autogrù con imbracature
 altro.....

9) **CONFEZIONAMENTO E TRASPORTO**

- 9.1 Verranno confezionati pacchi di dimensioni convenienti alla loro movimentazione, non superiori a circa 1 m³, protetti sul fondo da materiale plastico e sigillati con polietilene trasparente.
 Sui singoli pacchi, oltre alla etichettatura prevista dal D.P.R. 215/88, verrà apposta anche l'etichettatura prevista dalla Deliberazione del Comitato Interministeriale del 27 luglio 1984, costituita da una etichetta inamovibile o un marchio a fondo giallo avente le misure di cm 15 x 15, recante la lettera R di colore nero, alta cm 10, larga cm 8, con larghezza del segno di cm 1,5.
- 9.2 I D.P.I. usati, trattati con soluzione incapsulante, verranno collocati in sacchi a tenuta.

Questi sacchi, unitamente ai sacchi contenenti i pezzi e gli sfridi, verranno collocati in uno o più pacchi.

9.3 I pacchi di materiale contenente amianto, originati dalla rimozione, etichettati a norma di legge, verranno:

- caricati direttamente su mezzo di trasporto.
- depositati temporaneamente in luogo esclusivamente dedicato all'interno del cantiere, delimitato con nastro segnaletico e individuato da apposito cartello.
- collocati in container espressamente riservato.

9.4 Il deposito temporaneo dei rifiuti contenenti amianto effettuato presso la sede del cantiere verrà condotto in conformità a quanto previsto dal D.M. 06/09/94 e dall'art. 183 del D.Lgs. 152/2006.

9.5 Il trasporto verrà effettuato entro giorni:

- in proprio con automezzo di proprietà.
Estremi di Iscrizione alla cat. 5, classe _____ (trasporto di rifiuti pericolosi) dell'Albo Nazionale Gestori Ambientali: N. _____
- conto terzi da Ditta iscritta all'Albo Nazionale Gestori Ambientali (trasporto di rifiuti pericolosi):
Nome della Ditta e sede legale:
Estremi di Iscrizione alla cat. 5, classe _____ N. _____
In entrambi i casi l'automezzo utilizzato avrà il vano di carico dotato di sponde e sarà dotato di sistema di copertura fissa o mobile in modo da garantire la protezione del carico.

9.6 I rifiuti verranno conferiti presso: (indicare nome, indirizzo, ed estremi dell'autorizzazione dell'impianto di deposito preliminare o della discarica):

- impianto di deposito preliminare (stoccaggio provvisorio):
- discarica:

N.B.: la copia del formulario di identificazione per il trasporto dei rifiuti, controfirmata e datata in arrivo all'impianto prescelto per lo smaltimento, appena in nostro possesso verrà inviata all'AUSL competente per territorio.

10) MISURE DI SICUREZZA ADOTTATE CONTRO IL PERICOLO DI CADUTE DALL'ALTO (altezza superiore a 2 metri rispetto ad un piano stabile)

La scelta del sistema d'accesso al posto di lavoro in quota, delle attrezzature di lavoro (es.: scale in appoggio, scale doppie, ecc...) e delle loro modalità d'uso, il montaggio, lo smontaggio e la trasformazione del ponteggio, l'impiego di sistemi d'accesso e posizionamento mediante funi, nonché la formazione e informazione specifica dei preposti e dei lavoratori rispondono ai requisiti stabiliti dal D.Lgs. 81/08.

10.1 L'accesso e la discesa dal tetto:

- avvengono attraverso scale interne.
- avvengono dall'esterno mediante:
- altro

10.2 Mezzi di sicurezza utilizzati:

- ponteggio su tutto il perimetro.
- ponteggio a settori e imbracatura di sicurezza.
- ponte su ruote (trabattello).
- piattaforma di sollevamento.
- parapetto su tutto il perimetro.
- parapetto a settori e imbracatura di sicurezza.
- solo imbracatura di sicurezza.
- rete di protezione anticaduta, tipo.....
- sottoponte di sicurezza totale.
- sottoponte di sicurezza parziale e imbracatura di sicurezza.
- camminamenti con tavole da ponte e imbracatura di sicurezza.
- camminamenti con tavole da ponte provvisti di parapetti completi.
- rete antisfondamento su traslucidi, lucernari, ecc..
- altro.....

N.B.: Le imbracature di sicurezza saranno collegate tramite fune di trattenuta alle seguenti parti stabili delle opere fisse o provvisionali:

10.3 Descrizione dettagliata delle procedure di sicurezza adottate durante l'installazione dei dispositivi di sicurezza:

.....
.....
.....
.....
.....
.....
.....
.....
.....
.....

11) ALLEGATI

11.1 Documentazione da allegare **obbligatoriamente** al Piano di Lavoro:

- 1) Fotografie dei fabbricati.
 - 2) Copia della scheda tecnica dell'incapsulante.
 - 3) Copia del documento di iscrizione all'Albo - Categoria 10 - Bonifica dei Beni contenenti Amianto.
- Copia del documento di valutazione del rischio d'esposizione dei lavoratori a fibre d'amianto, con i risultati delle misurazioni eseguite.
 - Visure Camerali dei Lavoratori Autonomi.
 - Copia del documento di iscrizione - Categoria 10 - Bonifica di Beni contenenti Amianto dei Lavoratori Autonomi.

11.2 Documentazione non allegata al Piano di Lavoro, che verrà tenuta in cantiere:

- Copia del presente Piano di Lavoro ed eventuale Piano Operativo di Sicurezza (se non coincide con il presente Piano di Lavoro).
- Documentazione attestante l'avvenuta attività di cooperazione e coordinamento con il Datore di lavoro della ditta insediata nel fabbricato oggetto di bonifica (*art.26 D.Lgs. 81/08*).
- Certificazione e libretto di istruzioni dei parapetti guardacorpo.
- Relazioni descrittive dei sistemi di ancoraggio (es. palo, linea vita, tasselli, golfari) con istruzioni di montaggio.
- Documentazione relativa agli impianti di sollevamento e/o ponti utilizzati per la rimozione.
- Autorizzazione Ministeriale all'uso del ponteggio.
- Libretto di istruzioni per l'impiego di torri mobili da lavoro (trabattelli).
- Relazione di verifica della pedonabilità della copertura.
- Libretto d'uso e manutenzione delle attrezzature portatili (trapani, aspiratori, ecc..).
- Schede informative dei D.P.I.
- Piano di Montaggio, Uso e Smontaggio (PIMUS) del ponteggio e/o ponte su ruote.
- Altro

**Sottoscritto
dai Lavoratori Autonomi**

**Firma del
Legale Rappresentante**

**Sottoscritto
dal Coordinatore per l'Esecuzione**

**Sottoscritto
dall'Impresa Affidataria**

Timbro/Carta intestata della Ditta

Alla Regione
Direzione/Settore _____
Via _____
CAP – Città _____

Alla Azienda Sanitaria Locale
(competente per territorio) _____
Via _____
CAP – Città _____

Oggetto: Relazione annuale utilizzo diretto o indiretto di Amianto (art. 9 L. 27.3.1992 n. 257)

Il sottoscritto (nome, cognome)
nato a (.....) il
residente in via n°
CAP Comune (.....)

in qualità di Titolare/Legale Rappresentante

della Ditta
con sede legale in via n°
Comune CAP Prov.
Tel. Telefax
e-mail sito web
Partita IVA n° Codice fiscale
Iscrizione C.C.I.A.A. n°
Numero iscrizione Albo Gestori Ambientali classe
CODICE ISTAT [ATECO 91] della attività n°
CODICE ISTAT [ATECO 2001] della attività n°

Sede di lavoro operativa:

Responsabile della sede operativa:

PRESENTA

La relazione sull'attività svolta nell'anno relativamente all'uso diretto ed indiretto di amianto così come previsto dall'art. 9 della legge 27.3.1992 n. 257.

Ha presentato analogha relazione in altre Regioni: SI NO

Quali:

Luogo e data

IL TITOLARE/LEGALE RAPPRESENTANTE
(timbro e firma)

SCHEMA INFORMATIVA

1] Dati di riferimento

Anno di attività:

Regione destinataria dell'informazione _____

Presentazione di analoga informativa in altre regioni **SI** [] **NO** []

se **SI** quali: _____

2] Attività svolta nella Regione destinataria dell'informazione

(è possibile barrare più attività)

Rimozione []

Trasporto []

Smaltimento []

Stoccaggio []

Detenzione []

Trattamento []

Altro (specificare) []

2.1] Attività svolta nel territorio di competenza delle seguenti ASL

[] ASL _____ [] ASL _____

[] ASL _____ [] ASL _____

[] ASL _____ [] ASL _____

3] Numero di interventi complessivi effettuati nell'anno di riferimento

nella Regione destinataria dell'informazione:

sull'intero territorio nazionale:

4] Numero di interventi di rimozione effettuati nell'anno di riferimento (per i cantieri con matrice friabile si veda la scheda di dettaglio)

(è possibile barrare entrambe le matrici)

nella Regione destinataria dell'informazione:

Compatto [] Numero interventi []

Friabile [] Numero interventi []

sull'intero territorio nazionale:

Compatto [] Numero interventi []

Friabile [] Numero interventi []

(eventuali annotazioni) _____

8] Misure per la protezione di lavoratori e ambiente durante gli interventi su Amianto in matrice Compatta

(inserire le misure adottate per la protezione dell'ambiente e dei lavoratori in relazione all'uso diretto ed indiretto di amianto compatto)

9] Lista dei luoghi nei quali è stato rimosso amianto compatto

N	Indirizzo		Quantità Rimossa [stima kg]	
N	Indirizzo		Quantità Rimossa [stima kg]	
N	Indirizzo		Quantità Rimossa [stima kg]	
N	Indirizzo		Quantità Rimossa [stima kg]	
N	Indirizzo		Quantità Rimossa [stima kg]	
N	Indirizzo		Quantità Rimossa [stima kg]	
N	Indirizzo		Quantità Rimossa [stima kg]	

10] Detenzione

a) matrice friabile

Quantità in opera [stima kg]

 kg

Quantità in opera [stima m²]

 m²

b) matrice compatta

Quantità in opera [stima kg]

 kg

Quantità in opera [stima m²]

 m²

Presenza di un programma di manutenzione

[] SI [] NO

Nominativo di Riferimento per l'amianto dell'azienda^{1,2}

¹ Secondo D.M. 6 Settembre 1994 punto 4a - ² Secondo D.M. 6 Ottobre 1995

SCHEDA SINGOLO CANTIERE (PER MATRICE FRIABILE)

4-1] Estremi relativi all'intervento di rimozione	
Committente per il quale si è effettuato l'intervento:	
Luogo / Indirizzo presso il quale è stato effettuato l'intervento	
Via e numero	<input style="width: 90%;" type="text"/>
Comune	<input style="width: 90%;" type="text"/>
Provincia	<input style="width: 90%;" type="text"/>
4-2] Matrice di amianto rimosso	
TIPOLOGIA	
MONO TIPO	MISCELE
Crocidolite []	Crocidolite []
Crisotilo []	Crisotilo []
Amosite []	Amosite []
Altro []	Altro []
Specificare se si è indicato "altro"	Specificare se si è indicato "altro"
4-3] Quantità	
Quantità totale:	<input style="width: 100px;" type="text"/> kg
4-4] Rifiuti	
Codice CER Rifiuti Smaltiti: <i>[indicare I codici CER]</i>	<input style="width: 150px;" type="text"/>
Tipologia dei materiali contenenti amianto: <i>[indicare la tipologia]</i>	
4-5] Certificazioni secondo D.M. 6 Settembre 1994 punto 5	
E' stata fatta la certificazione di restituibilità	
Si	[]
No	[]
4-6] Procedimenti di rimozione attuati	
<i>(descrivere i procedimenti di rimozione attuati nel caso in cui presentino delle differenze con quelli descritti nella scheda informativa al punto 7)</i>	
<hr/>	
<hr/>	
<hr/>	
<hr/>	

IGIENE DEL LAVORO

Nel cantiere edile, oltre al rischio infortunistico, sono individuabili altri rischi per la salute inquadabili nel campo dell'igiene del lavoro. Chi progetta e gestisce un cantiere deve tenere in giusta considerazione questi problemi e deve attuare tutte le misure idonee per prevenirli. Si ricorda che tutte le sostanze e le miscele pericolose (così adesso vengono indicati nella normativa i preparati pericolosi), sono etichettati ed è necessario procurarsi la scheda di sicurezza in italiano, gratuita, da mantenere disponibile in cantiere. La valutazione dei rischi ai sensi del decreto legislativo 81/08 va integrata con la valutazione specifica del rischio chimico ai sensi del Titolo IX del suddetto decreto, in modo da definire se vi sia un rischio irrilevante per la salute e basso per la sicurezza per ciascuno dei lavoratori che utilizzano agenti chimici pericolosi.

Si ricorda che sono agenti chimici pericolosi da valutare ai sensi del decreto legislativo 81/08 anche quelli che pur non riportando sulla confezione l'etichetta di pericolo, possono comportare dei rischi a causa del modo con cui sono utilizzati sul posto di lavoro (es. soluzioni diluite di acidi o basi nebulizzate, materiale plastico riscaldato, ecc).

Va inoltre valutato se tra i prodotti utilizzati siano presenti, anche come impurezze, agenti chimici cancerogeni; in tal caso la valutazione del rischio andrà integrata obbligatoriamente con la misurazione della concentrazione di tali agenti nell'aria respirata dai lavoratori durante il turno di lavoro. Individueremo i principali fattori di rischio presenti in un cantiere.

FATTORI DI RISCHIO CHIMICO

Alcune operazioni lavorative del comparto edile espongono all'inalazione di polveri di diversa natura. Di seguito sono indicati i principali tipi di polvere, gli agenti chimici più pericolosi in essi contenuti e gli effetti patologici che possono derivare dalla loro inalazione.

Silice. Durante lavorazioni quali la preparazione di malte cementizie e calcestruzzi, le operazioni di sabbiatura delle facciate, le demolizioni, e durante l'uso di strumenti vibranti su calce e calcestruzzo, possono prodursi polveri miste, contenenti quote variabili di silice libera cristallina. La concentrazione di polveri miste misurata durante questo tipo di operazioni risulta elevata. L'inalazione di polveri miste contenenti silice libera può causare malattie polmonari che vanno dalla bronchite cronica alla silicosi. Studi recenti indicano che la silice libera cristallina presenta effetti cancerogeni sul polmone, in particolare quando i materiali o le miscele che contengono silice cristallina **vengono sottoposti ad azione meccanica** (lavorazioni che implicano triturazione, macinazione, frantumazione).

Amianto. La produzione di manufatti contenenti amianto è cessata, pertanto il rischio di inalare fibre di amianto è limitato alle operazioni di rimozione del minerale o di demolizione degli edifici. In passato il minerale è stato utilizzato nella produzione di manufatti in cemento-amianto e come costituente di materiali coibentanti. Di conseguenza, nelle operazioni di demolizione potranno liberarsi nell'aria fibre di amianto in seguito ad operazioni di abrasione o di taglio delle opere portanti, o più semplicemente, data la friabilità del materiale, durante la rimozione di coperture (ondulati), rivestimenti isolanti, pannellature, stucchi adesivi. Le fibre di amianto (classificate cancerogene per inalazione) possono provocare le seguenti malattie: fibrosi polmonare progressiva (asbestosi), tumore pleurico (mesotelioma), cancro bronchiale.

Fibre minerali artificiali. In edilizia vengono impiegate come isolanti termoacustici principalmente la lana di vetro e di roccia, tra i diversi tipi di lane minerali presenti sul mercato.

Queste fibre sono dotate di capacità irritante sulla cute e sulle prime vie respiratorie. Un altro tipo di materiale isolante sono le fibre ceramiche refrattarie, che presentano effetti cancerogeni e sono classificate come cancerogeni per inalazione con la frase H350i “Può provocare il cancro per inalazione” (che sostituisce la frase R49 di analogo significato) nel Regolamento 1272/2008 CLP. Nello stesso Regolamento però, le lane minerali che hanno una composizione chimica diversa e certe caratteristiche (es. fibre di “grosso diametro”), non sono classificate cancerogene. Questi materiali non sono perciò privi di pericolosità per la salute, per cui è sempre opportuno che, durante la manipolazione (sia in fase di edificazione che di demolizione), siano adottate tutte le misure necessarie a prevenire l’inalazione o il contatto cutaneo. Inoltre il fornitore in questo caso dovrà trasmettere al datore di lavoro tutte le ulteriori informazioni necessarie per effettuare una completa valutazione dei rischi.

Dal 2011 le fibre ceramiche refrattarie (alluminosilicati) e le fibre ceramiche refrattarie di ossido di zirconio e alluminosilicato, sono state inserite in una lista di sostanze considerate estremamente preoccupanti per la salute; questo significa che il loro uso sarà prima o poi sottoposto a restrizioni o potranno essere utilizzate solo previa autorizzazione. Bisognerà quindi prestare molta attenzione all’eventuale presenza di tali sostanze nei materiali utilizzati.

Polvere di legno. I carpentieri e gli addetti alla posa in opera degli infissi e dei pavimenti in legno, sono esposti all’inalazione di polveri delle specie lignee utilizzate (pino, abete - classificati come legni teneri – castagno, faggio e altre specie lignee di alberi che perdono le foglie, legni esotici – classificati tutti come legni duri) spesso contaminate da conservanti del legno. Le attività comportanti esposizione a polveri di legno duro sono state indicate come agenti cancerogeni nel decreto legislativo 81/08 (tumore ai seni nasali). Queste polveri sono anche dotate, in misura diversa, di azione irritante e sensibilizzante. I danni si manifestano a carico dell’occhio (congiuntiviti) e dell’apparato respiratorio (sindromi asmatiche).

Elementi di prevenzione

Occorre adottare i provvedimenti necessari ad impedire o a ridurre, per quanto possibile, lo sviluppo e la diffusione delle polveri e delle fibre. A questo scopo, vanno impiegate modalità di lavoro che limitino lo sviluppo di polveri, quali l’umidificazione del materiale in lavorazione, l’utilizzo di utensili manuali o meccanici a bassa velocità oltre a fornire idonei dispositivi di protezione individuali: ad es. maschere respiratorie semifacciali di tipo FFP1 (S) per le polveri inerti (raramente però in edilizia le polveri si possono definire inerti) o di classe superiore (FFP2 o FFP3) per le polveri di legno duro, le fibre ceramiche refrattarie e le polveri contenenti silice libera cristallina. Il tipo FFP3 è preferibile per polveri contenenti agenti cancerogeni.

Sono disponibili in commercio anche maschere a pieno facciale ventilate, adatte per situazioni con elevata concentrazione di polvere in cui è difficile realizzare sistemi efficaci di abbattimento delle polveri.

Scelta del prodotto: è indispensabile avere a disposizione, ove prevista, la scheda di sicurezza per verificare l’eventuale presenza di agenti chimici pericolosi e orientarsi di conseguenza verso l’acquisto di prodotti meno pericolosi.

Le lavorazioni che espongono a fibre di amianto richiedono particolari cautele.

L’art. 256 del decreto legislativo 81/08 obbliga il datore di lavoro a predisporre un piano di lavoro prima dei lavori di rimozione e demolizione di materiali contenenti amianto, in cui siano specificate le necessarie cautele per garantire la sicurezza e la salute dei lavoratori; copia del piano di lavoro deve essere inviato, anticipatamente rispetto all’inizio dei lavori, al SPSAL dell’USL di competenza. Si rimanda per gli approfondimenti alla apposita sezione della Guida.

Cemento. La presenza nel cemento del cromo cosiddetto esavalente (cromo VI) ed in

minor misura di altri metalli, è responsabile dell'insorgenza dell'eczema del muratore. E' questa una malattia della pelle su base allergica estremamente frequente negli addetti all'edilizia. La malattia compare inizialmente alle mani e poi si estende ad altre parti del corpo, riaccendendosi ed aggravandosi ad ogni nuovo contatto con il cemento, rendendo di fatto il lavoratore non più in grado di attendere alla propria attività. Si ricorda che il cemento e le miscele contenenti cemento non possono essere immessi sul mercato o utilizzati se contengono, una volta mescolati con acqua, oltre 2 mg/kg (0,0002 %) di cromo VI idrosolubile sul peso totale secco del cemento.

L'imballaggio del cemento o delle miscele contenenti cemento devono riportare visibili, leggibili e indelebili, la data di confezionamento, le condizioni di conservazione e il periodo di conservazione adeguati a mantenere attivo l'agente riducente in modo che il cromo VI solubile stia al di sotto del limite di 0,0002%. Ciò implica che bisognerà verificare di acquistare il cemento all'interno del periodo di conservazione, possibilmente lontano dalla data di scadenza. Infatti cementi con più di 2 ppm di cromo VI possono essere utilizzati solo in processi controllati chiusi e completamente automatizzati, in cui il cemento e le miscele contenenti cemento sono manipolati unicamente da macchinari e nei quali non esiste alcuna possibilità di contatto con la pelle.

Cementi e miscele contenenti cementi con più dello 0,0002% di cromo solubile (VI) sul peso totale secco del cemento devono recare l'iscrizione seguente: «**Contiene cromo (VI). Può produrre una reazione allergica**», a meno che la miscela non sia già classificata ed etichettata come sensibilizzante con la frase **R43 "Può provocare sensibilizzazione a contatto con la pelle" (DLgs 65/03 per le miscele)**. In alternativa devono recare la seguente dicitura: **EUH203 — «Contiene cromo (VI). Può provocare una reazione allergica**», a meno che i cementi o le miscele di cemento non siano classificati ed etichettati come sensibilizzanti con l'**indicazione di pericolo H317, «Può provocare una reazione allergica della pelle»** (Regolamento 1272/08 CLP, obbligatorio per le miscele dal 2015).

Elementi di prevenzione.

I lavoratori devono essere dotati di idonei mezzi di protezione personale [tra i quali maschere respiratorie semifacciali almeno di tipo FFP2 (S)]. I soggetti affetti da dermatite da cemento debbono sempre utilizzare un sottoganto in cotone, in quanto il contatto diretto con la gomma o con la pelle del guanto di protezione può provocare una ricaduta dell'eczema.

Fluidi Disarmanti. I fluidi disarmanti utilizzati in edilizia sono preparati non seguendo schemi standardizzati, ma sulla base dell'esperienza degli utilizzatori. Per questo la loro formulazione è assai varia, sia per quanto riguarda l'olio (spesso sono utilizzati oli esausti), sia per quanto riguarda gli additivi. I principali fattori di rischio sono legati alla possibile presenza negli oli degli idrocarburi policiclici aromatici (IPA), dei policlorobifenili (PCB) e delle nitrosammine, tutte sostanze dotate di potere cancerogeno. Gli oli disarmanti sono responsabili della comparsa, negli utilizzatori, di una dermatite di tipo follicolare, localizzata alle mani ed alle cosce. Gli oli possono essere causa dell'insorgenza di tumori della pelle, mentre è discussa l'azione cancerogena di questi composti sul polmone.

Elementi di prevenzione.

Scelta del prodotto: è necessario scegliere oli con tenore nullo di IPA e PCB; è assolutamente da evitare l'utilizzo di oli esausti per la possibile presenza in questi di sostanze cancerogene. Per questo motivo è indispensabile avere a disposizione, ove prevista, la scheda di sicurezza dei prodotti utilizzati.

Modalità di applicazione: è da preferirsi l'applicazione a pennello rispetto alla nebulizzazione.

Dispositivi di protezione individuali: quando il fluido è applicato a pennello è sufficiente utilizzare i guanti, la tuta, le scarpe antisdrucciolo resistenti agli oli; nel caso in

cui si ricorra alla nebulizzazione è necessario indossare anche maschere respiratorie con filtro combinato per nebbie e vapori. La tuta deve essere lavata a secco per allontanare i residui di olio.

Bitumi. Le operazioni di impermeabilizzazione comportano l'impiego di bitumi e catrami. Questi composti, ed in particolare i catrami e le peci, in minor misura i bitumi, contenendo idrocarburi policiclici aromatici (IPA), possono essere responsabili dell'insorgenza di tumori a carico della pelle, nonché di congiuntiviti e dermatiti. Sono presenti sul mercato anche prodotti per impermeabilizzazione a base solvente (toluene, xilene), la cui pericolosità è legata allo svilupparsi di vapori di tali sostanze, che possono essere nocivi per inalazione e facilmente infiammabili.

Elementi di prevenzione. Si rimanda al paragrafo fluidi disarmanti.

PRODOTTI ADESIVI

Questi prodotti sono impiegati per la messa in posa dei pavimenti e dei rivestimenti in ceramica ed in legno. E' possibile distinguerli nel modo seguente:

Adesivi in polvere. Il costituente principale è il cemento al quale sono addizionate cariche minerali (sabbia quarzifera o carbonato di calcio). La pericolosità per la salute di questi prodotti è legata alla polverosità del materiale, all'eventuale presenza di silice libera cristallina e di cromo VI idrosolubile.

Adesivi in dispersione. L'uso di questi prodotti non espone all'inalazione di polveri, in quanto queste sono disperse in soluzioni liquide, ma all'inalazione di solventi che si liberano sia durante la messa in posa che durante la presa.

Adesivi composti da resine reattive. In base alla natura del legante sono distinguibili in adesivi a base di resine epossidiche, responsabili dell'insorgenza di malattie su base irritativa o allergica a carico della cute e del polmone, ed in adesivi a base di resine poliuretatiche capaci di provocare, a concentrazioni bassissime, gravi sensibilizzazioni a carico dell'apparato respiratorio. Sono impiegati numerosi altri prodotti di notevole tossicità come gli additivi per il cemento e il calcestruzzo, i prodotti impiegati nelle operazioni di restauro e di pulizia degli edifici (formulati che spesso contengono acido cloridrico, formico, fosforico e altro), gli insetticidi e i fungicidi per il legno, ecc.

Elementi di prevenzione

Scelta del prodotto: conoscenza del rischio mediante l'acquisizione delle schede di sicurezza, privilegiando nell'acquisto i formulati adeguatamente caratterizzati da un punto di vista tecnico e della sicurezza.

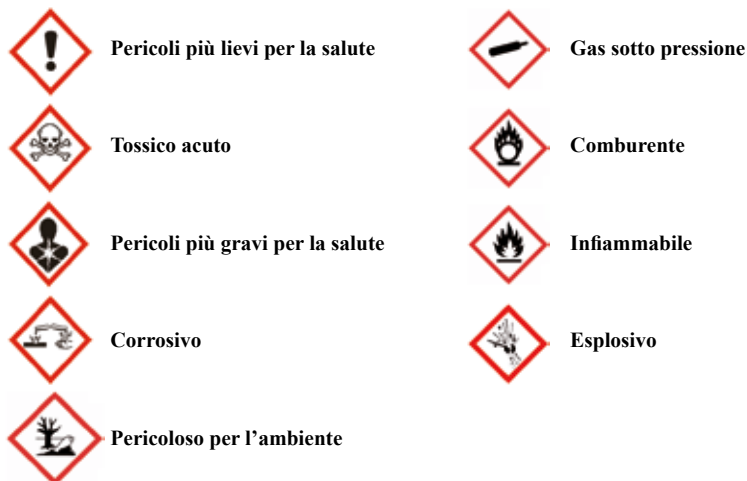
Misure organizzative e dispositivi di protezione individuali: definizione, anticipata all'inizio della lavorazione, delle modalità d'uso, degli accorgimenti tecnici e dei mezzi di protezione da adottare nell'uso dei prodotti.

Norme di comportamento: adottare adeguate norme comportamentali quali non mangiare, non bere e non fumare durante la manipolazione dei prodotti. Si ribadisce quindi che la scheda di sicurezza è uno strumento di prevenzione importante che può orientare nella scelta dei prodotti meno pericolosi e nell'adozione delle adeguate misure di prevenzione e protezione.

Essa deve essere obbligatoriamente fornita al datore di lavoro in lingua italiana e gratuitamente insieme alla prima fornitura di sostanze o miscele pericolose. La struttura ed i contenuti sono quelli previsti dal Regolamento 453/2010: si ricorda che le informazioni relative all'etichetta di pericolo (pittogrammi, indicazioni di pericolo, consigli di prudenza) non si trovano più nella sezione 15 ma nella sezione 2 della scheda di sicurezza.

Ai sensi del Regolamento 1907/2006 REACH, le schede di sicurezza saranno progressivamente dotate di un allegato, chiamato scenario di esposizione, in cui il datore di lavoro può trovare, a seconda dell'uso o degli usi definiti per la propria sostanza o miscela, le condizioni operative e le misure di prevenzione e protezione da adottare per controllare i rischi. La scheda di sicurezza con tale allegato viene indicata come SCHEDA DI SICUREZZA ESTESA (eSDS).

ETICHETTA DI PERICOLO: sono cambiati i pittogrammi che descrivono la pericolosità di sostanze o miscele dovuti alle loro proprietà intrinseche. I nuovi pittogrammi (definiti nel Regolamento 1272/2008 CLP) sono i seguenti:



Questi pittogrammi devono già essere riportati sugli imballaggi e confezioni delle sostanze pericolose; le miscele pericolose possono ancora riportare sugli imballaggi i “vecchi pittogrammi” (quelli su fondo arancione, ai sensi del DLgs 54/97 e DLgs 65/03) fino al 1 giugno 2015, che per completezza si riportano di seguito:



GLI AMBIENTI CONFINATI O SOSPETTI DI INQUINAMENTO

Per ambiente confinato si intende uno spazio di dimensioni ridotte ma non necessariamente chiuso, caratterizzato da difficoltà di accesso e uscita, da una limitata disponibilità di aria (ventilazione naturale sfavorevole), con scarsa visibilità e difficoltà di comunicazione nel quale, in presenza di agenti pericolosi (ad. es. gas, vapori, polveri, atmosfere esplosive, agenti biologici, rischio elettrico, ecc) o in carenza di ossigeno o per difficoltà di evacuazione o di comunicazione con l'esterno, può verificarsi un infortunio grave o mortale. Tipici esempi sono pozzi, fogne, silos, serbatoi di stoccaggio, cisterne, vasche e fosse biologiche, recipienti di reazione, ma anche: luoghi aperti su due lati con difficile accesso e uscita (camini, tubazioni CUNICOLI e collettori fognari, cavedi, intercapedini, TRINCEE PROFONDE). Altri ambienti, ad un primo esame superficiale, potrebbero non apparire come confinati. In particolari circostanze, legate alle modalità di svolgimento dell'attività lavorativa o ad influenze provenienti dall'ambiente circostante, essi possono invece configurarsi come tali e rivelarsi altrettanto insidiosi. È il caso, ad esempio di vasche interrato e fuori terra, FOSSE, camere con l'apertura dall'alto, SCAVI PROFONDI con ristagno di liquidi (e/o vapori) di varia natura, compresa acqua piovana, camere di combustione nelle fornaci e simili, camere non ventilate o scarsamente ventilate, gallerie, serbatoi pensili.

I rischi da valutare sono numerosi e di varia natura: asfissia per mancanza di ossigeno, intossicazione dovuta a gas, fumi o vapori presenti in precedenza o che si formano durante le lavorazioni effettuate nell'ambiente confinato, formazione di atmosfere infiammabili o esplosive, seppellimento/annegamento, condizioni microclimatiche sfavorevoli (da alte o basse temperature), scariche elettriche, caduta e scivolamento, luoghi conduttori ristretti, scariche elettrostatiche, parti meccaniche in moto accessibili, affaticamento, presenza di animali o agenti biologici, ecc.

Nel caso in cui non sia effettuata una adeguata valutazione dei rischi, non sia garantita la formazione, informazione e addestramento dei lavoratori coinvolti, non siano predisposte procedure di lavoro e di emergenza, le conseguenze di un eventuale infortunio sono gravi ed in genere coinvolgono un numero elevato di lavoratori. In edilizia, numerose situazioni possono configurarsi come attività in ambienti confinati o sospetti di inquinamento, primi tra tutti i lavori di scavo. A ciò si aggiunge la diffusione dei lavori in appalto, ulteriore elemento da valutare nella predisposizione delle misure di prevenzione, protezione e di emergenza per le attività in ambiente confinato. Il DPR 177/2011 disciplina il sistema di qualificazione delle imprese e dei lavoratori autonomi destinati ad operare nel settore degli ambienti sospetti di inquinamento o confinati.

Il datore di lavoro che affida lavori in ambienti confinati a ditte terze o lavoratori autonomi deve prima di tutto valutare **l'idoneità dell'impresa** ai sensi dell'art. 26 del D.Lgs 81/08 e del DPR 177/2011. L' art. 2 del DPR 177/2011 elenca gli obblighi di qualificazione per operare nel settore tra i quali:

- presenza di almeno il 30% di personale, compresi i preposti, con esperienza almeno triennale relativa a lavori in ambienti confinati o sospetti di inquinamento,
- formazione e informazione specifica del personale, compreso il datore di lavoro se impiegato in attività in ambienti confinati o sospetti di inquinamento, mirata alla conoscenza ai rischi propri di tale attività, seguita da verifica di apprendimento e aggiornamenti periodici,
- addestramento di tutto il personale impiegato nelle attività in ambienti confinati,
- possesso di dispositivi di protezione individuale, strumentazione e attrezzature idonei ad essere impiegati nelle attività in ambienti confinati o sospetti di inquinamento,
- rispetto di quanto previsto in materia di Documento Unico di Regolarità Contributiva (DURC).

Non è ammesso il ricorso a subappalti, se non autorizzati espressamente dal datore di lavoro committente e **certificati** ai sensi del Titolo VIII, Capo I, del decreto legislativo

10 settembre 2003, n. 276, e successive modificazioni e integrazioni.

Il datore di lavoro committente dovrà inoltre fornire agli operatori delle imprese esecutrici precise e dettagliate informazioni sui rischi specifici esistenti negli ambienti in cui sono destinati ad operare, e dovrà portarli a conoscenza delle eventuali procedure di lavoro/soccorso appositamente predisposte, elaborando, quando necessario, un documento unico di valutazione dei rischi (DUVRI) o il Piano di Sicurezza e di Coordinamento (PSC) nel caso di Cantieri Temporanei o Mobili.

Infine il datore di lavoro committente dovrà individuare un proprio **rappresentante competente** che vigili in funzione di indirizzo e coordinamento, anche per limitare i rischi di interferenze. Possiamo riassumere le principali misure preventive in funzione delle fasi di lavoro in cui si possono le attività in ambienti confinati o sospetti di inquinamento:

Fase preparatoria: **individuazione del Responsabile** (o Responsabili) degli interventi, che autorizzerà per iscritto le operazioni in ambiente confinato nonché l'ingresso degli operatori dopo verifica dell'attuazione delle procedure di bonifica; **effettuazione di attività conoscitive** come la ricerca documentazione relativa all'ambiente confinato, sopralluogo conoscitivo per definire lo stato reale del sito, ispezione anche dell'intorno per evidenziare eventuali rischi interferenti, ricerca sfati, verifica delle dimensioni accessi, ecc; **aggiornamento** conseguente della **valutazione dei rischi e redazione procedure di lavoro e salvataggio; predisposizione del Permesso di ingresso** e delle attrezzature necessarie, tra cui utensili elettrici atex, se richiesto dalla valutazione dei rischi, e quelle per l'emergenza, che comunque vanno previste.

Fase di allestimento del cantiere: **riunione iniziale prima dell'ingresso nell'ambiente confinato**, anche con i lavoratori della ditta appaltatrice, per effettuare l'informazione/formazione specifiche;

controllo iniziale di attrezzature, luoghi, ecc, segregazione dell'area di lavoro e segnalazione con opportuna cartellonistica, isolamento da fonti pericolose di energia e materia, intercettando tutti i circuiti e impianti; **misurazione, da parte del Responsabile degli interventi**, della percentuale di ossigeno (O_2) e degli agenti chimici pericolosi eventualmente presenti all'interno del luogo confinato; il Responsabile definirà anche gli eventuali controlli strumentali da effettuare (analisi atmosfera interna) ed il tipo di ventilazione/bonifica da realizzare (lavaggio in corrente d'aria, inertizzazione, immissione/estrazione, ecc); è **autorizzabile l'ingresso solo rilevando una percentuale di ossigeno superiore al 20%**; nel caso in cui sia inevitabile l'ingresso in ambiente confinato nel quale la percentuale di ossigeno risulti inferiore al 20% ma superiore a 18% anche dopo bonifica/ventilazione forzata (a causa della conformazione dell'ambiente che impedisce la completa bonifica o di processi lavorativi in atto che producono inquinanti), i lavoratori devono essere dotati di DPI respiratori isolanti autonomi con autonomia sufficiente o non autonomi; i secondi sono da preferire. **Vige comunque il divieto di ingresso negli ambienti confinati che abbiano percentuali di ossigeno inferiore a 18%, a meno di situazioni di emergenza, salvataggio o particolari esigenze lavorative.**

Fase di lavoro in ambiente confinato: **compilazione dell'autorizzazione o del Permesso di ingresso** (si veda modello allegato); **attività all'interno dell'ambiente confinato:** dovrà essere prevista la vigilanza continua da parte di almeno un operatore esterno al luogo pericoloso, dedicato a tale compito; se necessario, dovrà essere predisposto un sistema di recupero rapido dell'operatore al primo segnale di emergenza, in tal caso l'operatore dovrà essere dotato di imbragatura completa con attacco sulla schiena o doppio attacco sulle spalline e dovrà indossare il misuratore d'ossigeno, posizionato nella zona respiratoria; dovrà essere garantita la comunicazione tra esterno ed interno, nel caso non sia possibile il controllo visivo (scavi estesi, fognature); si dovrà porre particolare attenzione agli indumenti indossati (evitare impigliamento), ai materiali e alle attrezzature utilizzate e a dove sono posizionate.

Fase conclusiva: a conclusione dei lavori, il Responsabile dovrà verificare che **il sito sia stato riportato alle condizioni iniziali** e messo in sicurezza; se necessario, discutere delle eventuali difficoltà incontrate durante le lavorazioni.

Per quanto riguarda i lavori di scavo, negli ultimi anni sono state sviluppate tecnologie “trenchless” (senza trincea) o “NO-DIG” (senza scavo) che limitano il ricorso a scavi a cielo aperto e permettono di realizzare perforazioni orizzontali e sub-orizzontali senza o con un numero ridotto di lavoratori, riducendo quindi i rischi legati all’accesso in ambienti confinati.

SCHEMA DI AUTORIZZAZIONE/PERMESSO DI INGRESSO PER GLI INTERVENTI IN LUOGHI CONFINATI

Responsabile della “procedura”:

Ditta

Qualifica:

Data intervento:

Identificazione del luogo confinato: Volume: m³.

Materiale contenuto:

Inquinanti presunti:

Altri Pericoli

Lavorazione da effettuare nel luogo confinato:

Esito dei Controlli preventivi effettuati il alle ore da

O₂:%; Altro:

Interventi di bonifica e sicurezza da effettuare prima dell’ingresso:

- numero di ricambi d’aria necessari, portata ventilatore: m³/h
durata della ventilazione minuti
- lavaggio a spruzzo con acqua:
- estrazione liquidi e materiali contenuti:
- sezionamenti: cosa e come sezionare:
- altro:

Controlli effettuati dopo la bonifica il alle ore da

- 1) ricambio d’aria effettuato come indicato:
- 2) lavaggio a spruzzo con acqua effettuato:
- 3) estrazione liquidi e materiali contenuti effettuato:
- 4) sezionamenti effettuati come indicato:
- 5) altro:

Misurazioni: O₂:%; Altro:

Interventi da effettuare durante la lavorazione

ventilazione forzata continua: m³/h

sospensione ogni minuti per ventilazione forzata m³/h

altro:

DPI e attrezzature da utilizzarsi:

- | | |
|--|---|
| <input type="radio"/> autorespiratore a mandata d’aria esterna | <input type="radio"/> rilevatore di (altri tossici) |
| <input type="radio"/> semimaschera ventilata | <input type="radio"/> guanti |
| <input type="radio"/> maschera ventilata | <input type="radio"/> stivali |
| <input type="radio"/> maschera con filtro intercambiabile | <input type="radio"/> occhiali |
| <input type="radio"/> imbracatura completa | <input type="radio"/> casco |
| <input type="radio"/> treppiede | <input type="radio"/> indumenti, scarpe, DPI, utensili, attrezzi: |
| <input type="radio"/> lampada di sicurezza | <input type="radio"/> Ex <input type="radio"/> Normali |
| <input type="radio"/> alta visibilità | <input type="radio"/> altro |

Persona/e incaricata/e della lavorazione:

Persona/e incaricata/e della assistenza esterna:

Ora in cui viene data autorizzazione all’ingresso:

Osservazioni e note a fine intervento:

Firma del Responsabile della procedura di ingresso:

PS: l’efficienza dei mezzi, dispositivi, attrezzature deve essere verificata garantendo uno stato potenziale delle stesse pari ad almeno il 95% della prestazione erogabile. Situazioni non conformi dovrebbero impedire l’autorizzazione all’inizio delle lavorazioni previste

FATTORI DI RISCHIO FISICO

Rumore. Il funzionamento delle macchine operatrici e delle attrezzature utilizzate in edilizia produce elevati livelli di inquinamento acustico che possono esporre a rischio tutti gli addetti di cantiere. Il rumore è causa di danni irreversibili all'udito e di alterazioni a carico di altri apparati dell'organismo ed è disciplinato dal Titolo VIII Capo II del DLgs 81/08.

Elementi di prevenzione. Acquisto delle macchine e delle attrezzature: la scelta deve ricadere sui mezzi meno rumorosi. Progettazione del cantiere: collocazione delle macchine rumorose nelle zone isolate o protette da muri o da altre barriere. Dispositivi di protezione individuale: l'uso delle cuffie o dei tappi auricolari che non deve essere considerato la soluzione definitiva del problema è raccomandato durante il funzionamento di tali macchine e soprattutto durante l'uso degli utensili portatili (mole flessibili, martelli demolitori e perforatori, ecc.).

Vibrazioni. L'utilizzo di attrezzi vibranti portatili e di macchine operatrici e di movimento-terra espone i lavoratori ad un rischio da vibrazioni meccaniche trasmesse al corpo umano attraverso i punti di contatto: vibrazioni trasmesse al sistema mano-braccio (denominate HAV) tramite l'impugnatura di un attrezzo o di un volante che vibra; vibrazioni trasmesse al corpo intero denominate WBV) tramite i piedi se in stazione eretta (pedana) o i glutei se in posizione seduta (sedile). Questo tipo di esposizione può provocare, quindi, disturbi o lesioni a carico degli arti superiori, in particolare disturbi vascolari, osteoarticolari, neurologici o muscolari o lesioni a carico della colonna vertebrale in particolare lombalgie e traumi del rachide, specie se in presenza di freddo e umidità (stagione invernale).

Le principali sorgenti di rischio per il settore edile sono:

- Scalpellatura e scrostatura manuali, martello perforatore, martello demolitore e picconatore, trapano, ecc.. per le vibrazioni trasmesse al sistema mano-braccio;
- Pala meccanica, escavatore, autocarro, autogru, dumper, autobetoniera, carrello elevatore ecc.. per le vibrazioni trasmesse al corpo intero.

La normativa che tutela i lavoratori dall'esposizione al rischio da vibrazioni meccaniche è il Titolo VIII Capo III del DLgs 81/08, che prevede a carico del datore di lavoro la valutazione dei rischi, il calcolo dell'esposizione giornaliera personale dei lavoratori (denominata A(8) "A di 8" espressa in m/sec^2 su 8 ore), l'attuazione di un programma di misure di prevenzione e protezione e l'attivazione della sorveglianza sanitaria per i lavoratori il cui livello di esposizione supera il valore d'azione e il valore limite di esposizione, così come definito dal decreto stesso.

Elementi di prevenzione. Acquisto di strumenti, di utensili portatili e di macchine dotate di idonei sistemi antivibranti e di ammortizzazione (es. martelli demolitori di nuova generazione). Scelta di utensili non eccessivamente pesanti e a basso numero di colpi. Puntuale manutenzione delle attrezzature con sostituzione dei pezzi usurati. Formazione e informazione dei lavoratori in merito alle corrette modalità di lavoro, ai risultati della valutazione dei rischi ed alla sorveglianza sanitaria. Fornire e far utilizzare indumenti che proteggano dal freddo e dall'umidità, mentre l'uso di guanti "antivibranti" certificati secondo la norma tecnica EN 10819:1996 è opportuno solo utilizzando mole flessibili o decespugliatori e non con martelli demolitori o altri strumenti a percussione.

MOVIMENTAZIONE MANUALE DEI CARICHI

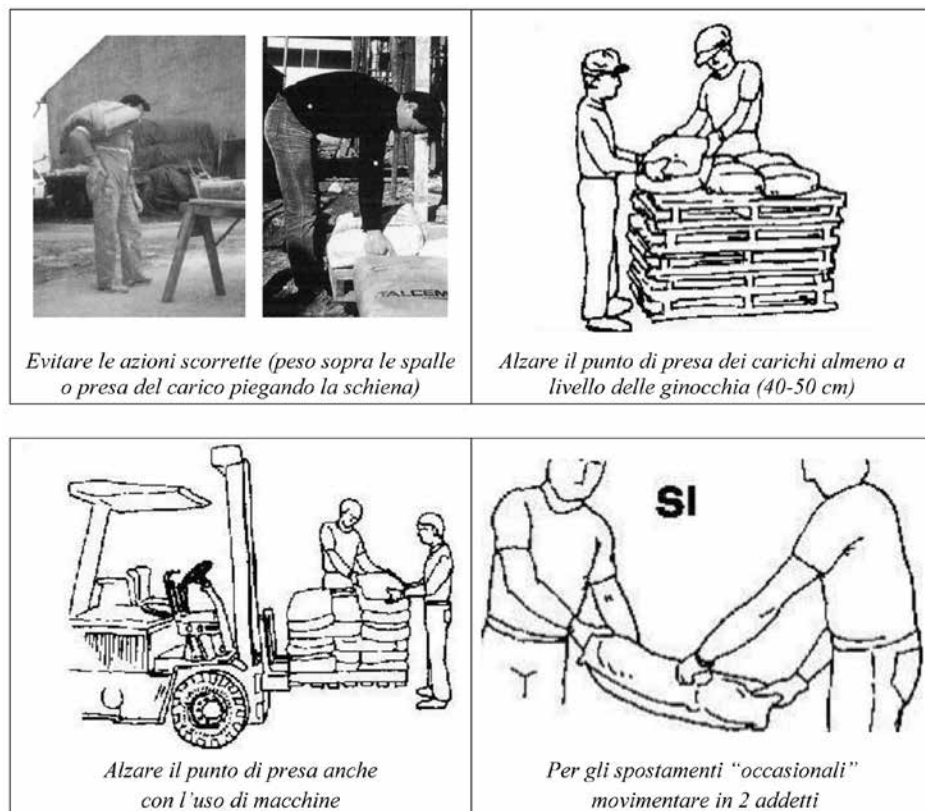
Molte sono le operazioni di movimentazione manuale dei carichi svolte all'interno dei cantieri che espongono i lavoratori ad un elevato rischio di disturbi e patologie musco-

loscheletriche da sovraccarico biomeccanico della colonna vertebrale e degli arti superiori e inferiori. Tra gli elementi di rischio specifico presenti in molte lavorazioni edili (operazioni di scavo/demolizioni, formazione delle fondazioni, costruzione strutture verticali e orizzontali portanti e di strutture divisorie interne, formazione della copertura, intonacatura, preparazione della malta idraulica, ecc.)

si possono infatti evidenziare le posture statiche prolungate, le frequenti flessioni e torsioni del tronco e il sollevamento, trasporto e spostamento, anche su ruote, di carichi quali, per esempio, sacchi, blocchi di cemento e attrezzature manuali.

Una corretta applicazione della normativa (Titolo VI e Allegato XXXIII del DLgs 81/08) consente di tutelare efficacemente i lavoratori edili dall'esposizione al rischio da movimentazione manuale dei carichi; il datore di lavoro effettua la valutazione dei rischi di sovraccarico biomeccanico e sulla base di quanto rilevato adotta le misure di prevenzione tecniche, in particolare ausili ed attrezzature meccaniche, ed organizzative, attiva la sorveglianza sanitaria e forma gli addetti di cantiere (lavoratori e preposti) all'uso di buone pratiche.

Elementi di prevenzione. Varie e molteplici sono le soluzioni tecniche e gli ausili che si possono adottare in cantiere anche se non sempre risulta facile applicarle con efficacia e farle utilizzare sistematicamente. Di seguito si riportano alcuni esempi di interventi effettuati che hanno portato a buoni risultati in termini di riduzione del rischio.





Operare quanto più possibile a schiena eretta e non a schiena flessa



Intonacatura: utilizzare appositi supporti in modo da alzare il punto di presa della malta



Eliminare i sacchi e i blocchi di peso superiore ai 25 kg

Figure e foto sono tratte dal manuale "Movimentazione dei carichi in edilizia" - Servizi PSAL dell'ASL di Mantova

LAVORI ALL'APERTO: CLIMA

La temperatura interna del corpo umano è mantenuta, da complessi sistemi di regolazione, ad un valore costante di 37° C.

Lavoro all'aperto nella stagione calda: questo tipo di attività determina un carico di calore che viene eliminato dall'organismo mediante un aumento della sudorazione e della frequenza cardiaca. Più elevato è il carico di calore, più cospicue sono queste manifestazioni, che possono divenire così rilevanti da causare vere e proprie malattie, come il colpo di calore (caratterizzato dalla comparsa di febbre alta) e la sincope da caldo.

Lavoro all'aperto nella stagione fredda: l'esposizione al freddo è in genere meglio tollerata dall'organismo. Gli obiettivi fondamentali di prevenzione sono:

- impedire il raffreddamento delle estremità;
- limitare l'esposizione continua del corpo al freddo, condizione che può essere causa dell'insorgenza di malattie acute e croniche soprattutto a carico dell'apparato respiratorio.

Elementi di prevenzione. Programmazione delle attività del cantiere finalizzata ad evitare il lavoro all'esterno in condizioni climatiche sfavorevoli. Previsioni di pause. Il numero e la durata dei riposi variano a seconda del carico di lavoro della temperatura. Le pause vanno trascorse in luoghi riparati e a temperatura confortevole.

DOCCE

(Allegato XIII punto 2 D.Lgs 81/08)

I locali docce devono essere riscaldati nella stagione fredda, dotati di acqua calda e fredda e di mezzi detergenti e per asciugarsi ed essere mantenuti in buone condizioni di pulizia. Il numero minimo di docce è di uno ogni dieci lavoratori impegnati nel cantiere.

GABINETTI E LAVABI

(Allegato XIII punto 3 D.Lgs 81/08)

I locali che ospitano i lavabi devono essere dotati di acqua corrente, se necessario calda e di mezzi detergenti e per asciugarsi. I servizi igienici devono essere costruiti in modo da salvaguardare la decenza e mantenuti puliti. I lavabi devono essere in numero minimo di uno ogni 5 lavoratori e 1 gabinetto ogni 10 lavoratori impegnati nel cantiere. Quando per particolari esigenze vengono utilizzati bagni mobili chimici, questi devono presentare caratteristiche tali da minimizzare il rischio sanitario per gli utenti.

In condizioni lavorative con mancanza di spazi sufficienti per l'allestimento dei servizi di cantiere, e in prossimità di strutture idonee aperte al pubblico, è consentito attivare delle convenzioni con tali strutture al fine di supplire all'eventuale carenza di servizi in cantiere: copia di tali convenzioni deve essere tenuta in cantiere ed essere portata a conoscenza dei lavoratori.

SPOGLIATOI E ARMADI PER IL VESTIARIO

(Allegato XIII punto 1 D.Lgs 81/08)

I locali spogliatoi devono disporre di adeguata aerazione, essere illuminati, ben difesi dalle intemperie, riscaldati durante la stagione fredda, muniti di sedili ed essere mantenuti in buone condizioni di pulizia.

Gli spogliatoi devono essere dotati di attrezzature che consentano a ciascun lavoratore di chiudere a chiave i propri indumenti durante il tempo di lavoro.

La superficie dei locali deve essere tale da consentire, una dislocazione delle attrezzature, degli arredi, dei passaggi e delle vie di uscita rispondenti a criteri di funzionalità e di ergonomia per la tutela e l'igiene dei lavoratori, e di chiunque acceda legittimamente ai locali stessi.

LOCALI DI RIPOSO, DI REFEZIONE E DORMITORI

(Allegato XIII punto 4 D.Lgs 81/08)

I locali di riposo e di refezione devono essere forniti di sedili e di tavoli, ben illuminati, aerati e riscaldati nella stagione fredda. Il pavimento e le pareti devono essere mantenute in buone condizioni di pulizia.

Nel caso i pasti vengano consumati in cantiere, i lavoratori devono disporre di attrezzature per scaldare e conservare le vivande ed eventualmente di attrezzature per preparare i loro pasti in condizioni di soddisfacente igienicità.

I lavoratori devono disporre sul cantiere di acqua potabile in quantità sufficiente nei locali occupati, nonché nelle vicinanze dei posti di lavoro.

Nei locali di riposo e di refezione così come nei locali chiusi di lavoro è vietato fumare.

I locali forniti dal datore di lavoro ai lavoratori per uso di dormitorio stabile devono essere riscaldati nella stagione fredda, essere forniti di luce artificiale in quantità sufficiente, essere dotati di servizi igienici, di acqua per bere e per lavarsi, nonché di arredamento necessario.

UTILIZZO DI MONOBLOCCHI PREFABBRICATI PER I LOCALI AD USO SPOGLIATOI, LOCALI DI RIPOSO E REFEZIONE

(Allegato XIII punto 5 D.Lgs 81/08)

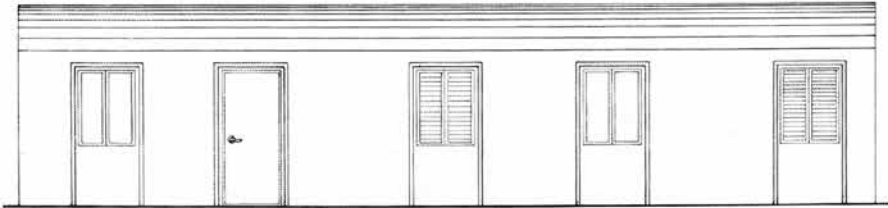
Non devono avere altezza netta interna inferiore a m 2.40, l'aerazione e l'illuminazione devono essere sempre assicurate da serramenti apribili; l'illuminazione naturale, quando necessario, sarà integrata dall'impianto di illuminazione artificiale.

Note:

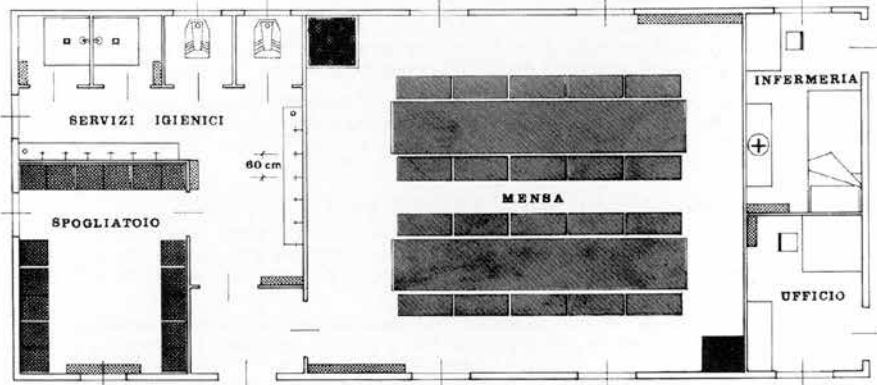
1. Indicazioni utili sui requisiti dei locali destinati a gabinetti e lavabi, docce, spogliatoio, refettorio, locali di riposo, infermeria e dormitorio, possono essere tratte dalla Circolare della Regione Emilia Romagna del 10/07/2000 n. 27965, "Principali requisiti igienico-sanitari e di sicurezza da adottare nella realizzazione dei campi base per la costruzione di grandi opere pubbliche quali la linea ferroviaria ad Alta Velocità e la Variante Autostradale di Valico".
2. Sull'organizzazione del pronto soccorso si veda il D.M. 15/07/2003 n. 388.

BARACCA SERVIZI

PROSPETTO



PIANTA



-  ◀ **TERMOSIFONI**
-  ◀ **ARMADIETTI**
-  ◀ **FRIGORIFERO**
-  ◀ **SCALDAVIVANDE**
-  ◀ **TAVOLI E SEDIE**

IN TUTTI I CANTIERI INDISTINTAMENTE ED INDIPENDENTEMENTE DAL NUMERO DEI LAVORATORI E' OBBLIGATORIO APPLICARE E FAR OSSERVARE LE NORME PER L'IGIENE DEL LAVORO.

E' NECESSARIO PROVVEDERE ED INSTALLARE STRUTTURE ATTE A TUTELARE LA SALUTE DEI LAVORATORI ATTRAVERSO SERVIZI IGIENICI, (DOCCHE, LAVANDINI E LATRINE) LOCALI ADIBITI ESCLUSIVAMENTE A MENSA, CON ACQUA POTABILE, SPOGLIATOIO E CASSETTA DI FRONTO SOCCORSO O PACCHETTO DI MEDICAZIONE.

SORVEGLIANZA SANITARIA IN EDILIZIA

Per «sorveglianza sanitaria» si intende l'«insieme degli atti medici, finalizzati alla tutela dello stato di salute e sicurezza dei lavoratori, in relazione all'ambiente di lavoro, ai fattori di rischio professionali e alle modalità di svolgimento dell'attività lavorativa». La sorveglianza sanitaria viene effettuata dal «medico competente» (ossia un medico in possesso di titoli quali ad es. la specializzazione in medicina del lavoro, in igiene e medicina preventiva o medicina legale, e requisiti formativi e professionali) e rientra nella più ampia attività di prevenzione e di tutela della salute in ambiente di lavoro. Questo comporta necessariamente una collaborazione tra il medico competente e le altre figure della prevenzione (datore di lavoro, RSPP, RLS, Coordinatori per la sicurezza e capi cantiere) sia nella Valutazione dei Rischi che nell'indicazione e realizzazione degli interventi preventivi. La sorveglianza sanitaria comprende accertamenti sanitari preventivi (intesi a constatare l'assenza di controindicazioni al lavoro cui il lavoratore è destinato) e periodici (per controllare lo stato di salute dei lavoratori, di norma una volta l'anno), ma anche accertamenti sanitari su richiesta del lavoratore (qualora sia ritenuta correlata ai rischi professionali o alle sue condizioni di salute suscettibili di peggioramento a causa dell'attività lavorativa svolta), in occasione del cambio della mansione e alla ripresa del lavoro a seguito di assenza per motivi di salute (durata superiore ai sessanta giorni continuativi); inoltre, in alcuni casi (esposti a rischio cancerogeni/rischio chimico non irrilevante), visite mediche alla cessazione del rapporto di lavoro. Il fine è quello di esprimere il «giudizio di idoneità alla mansione specifica», ossia valutare l'idoneità del singolo lavoratore in relazione alla sua specifica mansione ed allo svolgimento di ogni singolo compito che la mansione comporta. Le visite mediche sono a cura e spese del datore di lavoro e comprendono gli esami clinici e biologici e le indagini diagnostiche mirati al rischio, ritenuti necessari dal medico competente. I principali fattori di rischio presenti in edilizia vengono riportati nel capitolo igiene del lavoro, a cui si rimanda. Per quanto riguarda i lavoratori autonomi, l'art. 21, comma 2 del D.Lgs. 81/08 stabilisce che hanno la facoltà di beneficiare della sorveglianza sanitaria, fermi restando gli obblighi previsti da norme speciali. L'art. 90, comma 9, lett. a) del D.Lgs. 81/08, in combinato disposto con l'Allegato XVII, punto 2 lett. d), nella formulazione modificata introdotta dal D.Lgs. 106/09, prevede "l'obbligo" per il committente o per il responsabile dei lavori di richiedere, anche ai lavoratori autonomi, gli attestati inerenti la propria formazione e la relativa idoneità sanitaria "ove espressamente previsti dal presente decreto legislativo". In relazione al fatto che non sono previste dalla normativa vigente, almeno per il momento, norme speciali per cui è obbligatoria la sorveglianza sanitaria, la presentazione dell'attestazione di idoneità sanitaria costituisce per il committente solamente un criterio di scelta del lavoratore autonomo a cui affidare i lavori e non un obbligo. Il lavoratore autonomo che eventualmente intende acquisire l'attestazione della idoneità sanitaria può rivolgersi ad un medico competente il quale eseguirà una visita medica e gli accertamenti integrativi mirati al rischio ritenuti necessari, istituirà la cartella sanitaria e di rischio ed esprimerà un giudizio di idoneità alla mansione, che costituirà l'attestazione di idoneità sanitaria prevista dall'allegato XVII. Tale giudizio di idoneità ha validità generalmente annuale e quindi l'autonomo, qualora nell'arco dei 12 mesi successivi alla visita riceva l'affidamento di altri lavori che configurano i medesimi rischi, non è tenuto ad acquisire una nuova attestazione di idoneità. Un cenno a parte meritano "alcol e sostanze stupefacenti". Il D.Lgs. 81/08 prevede all'art. 41 che il medico competente, nell'ambito della sorveglianza sanitaria e solamente nei casi ed alla condizioni previste dall'ordinamento, debba finalizzare le visite mediche (ad eccezione delle visite su richiesta del lavoratore) anche alla verifica di assenza di condizioni di alcol dipendenza e di assunzione di sostanze psicotrope e stupefacenti. Si riportano pertanto le principali normative di riferimento, le linee guida regionali e gli obblighi aziendali relativi alla necessità di sorveglianza sanitaria su alcol e stupefacenti.

ALCOL E LAVORO

Le bevande alcoliche sono tutte quelle che contengono alcol etilico (sostanza che si forma per fermentazione di alcuni zuccheri semplici o per distillazione del mosto fermentato) in una determinata concentrazione indicata per legge nell'etichetta della bottiglia. Gli effetti dell'alcol sulla salute, anche in conseguenza di un singolo ed occasionale episodio di consumo spesso erroneamente valutato come innocuo, si manifestano con rallentamento dei tempi di reazione, incoordinazione psicomotoria, alterazione e riduzione della capacità visiva, della concentrazione, dell'attenzione, della percezione del pericolo con sopravvalutazione delle proprie capacità; l'alcol quindi può esporre a forti rischi di incidenti e/o infortuni.

Non esistono quantità sicure di alcol, il rischio è zero solo a livello di non consumo; per le conoscenze attuali è più adeguato parlare di quantità "a basso rischio" per piccole assunzioni di bevande alcoliche.

Con il termine di "alcol dipendente" si definisce un soggetto che sviluppa sintomi correlati all'uso ripetuto di alcol con compromissione fisica, psichica, sociale e comportamenti dettati dalla perdita di controllo e dal desiderio patologico di bere.

Dal punto di vista legislativo la LEGGE 30 marzo 2001, n.125 (Legge quadro in materia di alcol e di problemi alcolcorrelati) all'Art.15. sancisce che *nelle attività lavorative che comportano un elevato rischio di infortuni sul lavoro ovvero per la sicurezza, l'incolumità o la salute dei terzi, ...e' fatto divieto di assunzione e di somministrazione di bevande alcoliche e superalcoliche... e che... i controlli alcolimetrici nei luoghi di lavoro possono essere effettuati esclusivamente dal medico competente ...ovvero dai medici del lavoro dei servizi per la prevenzione e la sicurezza negli ambienti di lavoro con funzioni di vigilanza competenti per territorio, delle aziende unità sanitarie locali.*

La CONFERENZA PERMANENTE PER I RAPPORTI TRA LO STATO LE REGIONI E LE PROVINCE AUTONOME DI TRENTO E BOLZANO, con PROVVEDIMENTO del 16 marzo 2006 individua le attività lavorative ai fini del divieto di assunzione e di somministrazione di bevande alcoliche e superalcoliche elencandole nell'Allegato I.

Le attività lavorative a rischio comprese nell'allegato I che riguardano il comparto edilizia sono:

- addetti alla guida di veicoli stradali per i quali è richiesto il possesso della patente di guida categoria B, C, D, E;
- addetti alla guida di macchine di movimentazione terra e merci;
- lavoratori addetti ai comparti dell'edilizia e delle costruzioni e tutte le mansioni che prevedono attività in quota, oltre i due metri di altezza.

Anche il D. Lgs. 81/08, riprendendo la normativa in materia di alcol, all' Art. 41 sancisce che *...nei casi ed alle condizioni previste dall'ordinamento, le visite mediche ... sono altresì finalizzate alla verifica di assenza di condizioni di alcol dipendenza e di assunzione di sostanze psicotrope e stupefacenti*, mentre all'Art. 111 - *il datore di lavoro dispone affinché sia vietato assumere e somministrare bevande alcoliche e superalcoliche lavoratori addetti ai cantieri temporanei e mobili e ai lavori in quota.*

I "casi" e le "condizioni" sono stati definiti dal documento che la Regione Emilia Romagna ha pubblicato nel novembre 2009: ORIENTAMENTI REGIONALI PER MEDICI COMPETENTI IN TEMA DI PREVENZIONE, DIAGNOSI E CURA DELL'ALCOL DIPENDENZA.

I casi coincidono con le lavorazioni incluse nell'allegato 1 dell'Accordo Stato-Regioni del 16 Marzo 2006, le condizioni sono legate al fatto che la verifica dell'assenza di alcol dipendenza avvenga, verso i lavoratori già sottoposti a visite mediche perché esposti a rischi professionali per i quali vige l'obbligo di sorveglianza sanitaria.

L'appartenenza di una lavorazione alla lista dell'allegato 1 non è quindi una condizione sufficiente ad avviare un programma di sorveglianza sanitaria, non essendo tale previ-

sione contemplata dalla norma di riferimento (art. 15 della L. 125/01).

In quest'ultimo caso, il datore di lavoro potrà ricorrere, se necessario, alla Commissione medico-legale dell'Azienda Sanitaria Locale ai sensi dell'art. 5, della L. 300/70. Inoltre, i controlli alcolimetrici previsti dall'art. 15 della L. 125/01 non rientrano tra gli accertamenti previsti per la sorveglianza sanitaria ma servono solo per la verifica del rispetto delle norme di divieto o, in casi selezionati, per l'accertamento, nell'immediatezza, di una sospetta condizione di etilismo acuto.

Resta inteso che il test alcolimetrico potrà essere effettuato dal medico competente anche qualora il lavoratore non sia sottoposto a specifico programma di sorveglianza sanitaria: l'unica condizione da rispettare è infatti l'inclusione della mansione nell'elenco dell'allegato 1 dell'Intesa Stato Regioni del 16 marzo 2006.

Operativamente come può essere gestito il "caso" in azienda?

A seguito di segnalazioni da parte del datore di lavoro di fatti accaduti in azienda (es. alterazioni comportamentali) o di evidenze oggettive (es. alito alcolico) inquadrabili come situazioni di potenziale pericolo per i lavoratori stessi o per i terzi ed evidentemente riferite a condizioni di sospetta alcol dipendenza o abuso alcolico protratto, il Medico Competente potrà, se la lavorazione è compresa nell'allegato 1 dell'accordo Stato-Regioni del 16 Marzo 2006, effettuare il controllo alcolimetrico previsto dall'art. 15 della L. 125/01.

Egli potrà inoltre, in base all'art 18, lett. c, del D. Lgs. 81/08, che impone al datore di lavoro, nell'affidare i compiti lavorativi, di tenere conto delle capacità e delle condizioni dei lavoratori in relazione alla loro salute e sicurezza, sottoporre a controllo sanitario mirato il lavoratore al fine di accertarne l'idoneità alla mansione, inquadrando l'accertamento nell'ambito della sorveglianza sanitaria già in essere.

Nel caso invece di lavorazioni non comprese nell'allegato 1 dell'Intesa Stato Regioni del 16 marzo 2006, il medico competente dovrà indicare al datore di lavoro il percorso previsto dall'art. 5 della L. 300/70, e cioè l'avvio del lavoratore al collegio medico dell'AUSL per la valutazione dell'idoneità del lavoratore.

In caso di test con valore di alcoemia $> 0,5$ g/l, viene proposta una procedura di questo tipo:

- allontanamento immediato del lavoratore dalla mansione a rischio per il tempo necessario al rientro del tasso alcolico entro il limite prestabilito
- colloquio con il lavoratore richiamandolo ai propri doveri circa il rispetto della norma e rinforzando l'informazione sui rischi per sé e per gli altri
- ripetizione senza preavviso del test nei giorni successivi
- in caso di recidiva o di riscontro di elevata alcoemia, pari o superiore a 1.0 g/l, invio del lavoratore per un approfondimento diagnostico al Centro Alcolologico di riferimento territoriale.

Occorre considerare anche che ai sensi del *DPR n. 309/90* (legge di riferimento che regola il problema delle tossicodipendenze) *...ai lavoratori affetti da patologie alcolcorrelate che intendano accedere ai programmi terapeutici e di riabilitazione... si applica l'articolo 124 del testo unico delle leggi in materia di disciplina degli stupefacenti e sostanze psicotrope, prevenzione, cura e riabilitazione dei relativi stati di tossicodipendenza.*

Per cui, i lavoratori di cui viene accertato lo stato di tossicodipendenza e che intendono accedere ai programmi terapeutici e di riabilitazione, se assunti a tempo indeterminato, hanno diritto alla conservazione del posto di lavoro per il tempo in cui la sospensione delle prestazioni lavorative è dovuta all'esecuzione del trattamento riabilitativo e, comunque, per un periodo non superiore a tre anni.

SOSTANZE PSICOTROPE E STUPEFACENTI

Per “*droga*” si intende una sostanza psicoattiva che ha un effetto sul sistema nervoso centrale e altera l’equilibrio psicofisico dell’organismo. Il fenomeno dell’uso di droghe nei luoghi di lavoro risulta essere un problema spesso sottovalutato e sottostimato, di fatto la maggior parte dei soggetti dediti al consumo di sostanze d’abuso sono in età lavorativa.

Le problematiche che in qualche modo risultano connesse all’assunzione di tali sostanze sono sostanzialmente le seguenti:

- 1) *riduzione della performance lavorativa*, riconducibile a condizione di stanchezza diffusa, apatia, sonnolenza, diminuzione della concentrazione, bruciore agli occhi.
- 2) *aumento del rischio di infortuni* nelle attività lavorative pericolose e che richiedono attenzione (es. guida di veicoli).
- 3) *assenteismo*.

La legge di riferimento che regola il problema delle tossicodipendenze è il **DPR n. 309/90** “*Testo unico delle leggi in materia di disciplina degli stupefacenti e sostanze psicotrope, prevenzione, cura e riabilitazione dei relativi stati di tossicodipendenza*”.

L’art. 124 del DPR n.309 del 10/90 prevede delle facilitazioni per i lavoratori dei quali sia stato accertato lo stato di tossicodipendenza: “*I lavoratori di cui viene accertato lo stato di tossicodipendenza, i quali intendono accedere ai programmi terapeutici e di riabilitazione presso i servizi sanitari delle ASL se assunti a tempo indeterminato hanno diritto alla conservazione del posto di lavoro ... per un periodo non superiore a 3 anni*”.

L’art. 125 prevede invece l’espletamento di accertamenti di “assenza” di *tossicodipendenza* nei confronti di lavoratori che appartengano a categorie destinate a mansioni che comportano rischi per la salute e incolumità *altrui* e per i quali il datore di lavoro, in caso di positività dell’accertamento dello stato di tossicodipendenza, è tenuto a far cessare l’espletamento di tale mansione.

I lavoratori da sottoporre nel corso della sorveglianza sanitaria anche ad accertamenti per la ricerca delle sostanze stupefacenti sono esclusivamente quelli previsti nell’Allegato I della successiva Intesa della Conferenza Unificata Stato – Regioni del 30 ottobre 2007. Si sottolinea che, in questo caso, si parla di mansioni che comportano rischi per la sicurezza, l’incolumità e la salute *proprie* oltre che dei terzi, *anche in riferimento ad un’assunzione solo sporadica* di sostanze stupefacenti. Relativamente al settore edile, andranno considerate le mansioni inerenti le seguenti attività di trasporto:

- 1) conducenti di veicoli stradali per i quali è richiesto il possesso della patente di guida categoria C, D, E;
- 2) addetti alla guida di macchine di movimentazione terra e merci;
- 3) conducenti, conduttori, manovratori e addetti agli scambi di altri veicoli con binario, rotaie o di apparecchi di sollevamento, esclusi i manovratori di carri ponte con pulsantiera a terra e di monorotaie.

Pertanto sono esonerati dagli accertamenti i manovratori di carri ponte, gru a ponte comandati da terra mediante pulsantiera e gli addetti a manovrare paranchi, argani, apparecchi di sollevamento corredati da strutture metalliche di entità e sviluppo semplice, di portata non superiore a Kg 2.000, con equipaggiamenti di comandi ridotti e impianti elettrici semplici. Tra questi ultimi rientrano anche gli argani a cavalletto utilizzati in edilizia.

Gli accertamenti sanitari vanno effettuati nel rigoroso rispetto delle procedure diagnostiche e medico legali dettate dal Provvedimento 18 settembre 2008 e definite, per la Regione Emilia Romagna, dalla Delibera della Giunta DGR 1109/2009 del 27/07/09.

La procedura inizia con la trasmissione, da parte del datore di lavoro al medico competente, dell’elenco (per iscritto) dei lavoratori da sottoporre agli accertamenti. Gli accertamenti previsti sono i seguenti:

1. accertamento pre-affidamento della mansione
2. accertamento periodico (di norma annuale)
3. accertamento per ragionevole dubbio
4. accertamento dopo un incidente
5. accertamento di follow up (monitoraggio cautelativo)
6. accertamento al rientro al lavoro, nella mansione a rischio, dopo un periodo di sospensione dovuto a precedente esito positivo

Il medico competente stabilisce e trasmette il cronogramma degli accertamenti al datore di lavoro, il quale è tenuto a comunicare ai lavoratori data e luogo con un preavviso di non più di un giorno dalla data stabilita. Gli accertamenti sanitari comprendono sia la visita medica che un test tossicologico-analitico di primo livello (test di screening e conferma). In caso di “negatività” degli accertamenti di primo livello il medico competente emette il giudizio di “idoneità” alla mansione. In caso di “positività”, il lavoratore viene giudicato “temporaneamente inidoneo alla mansione” e viene inviato alle strutture sanitarie competenti (SERT dell’ASL nel territorio in cui ha sede l’azienda nel quale è occupato il lavoratore interessato) per ulteriori approfondimenti di secondo livello, al fine di valutare la presenza o meno di tossicodipendenza. Nel caso di assenza di tossicodipendenza il lavoratore potrà essere sottoposto a monitoraggio cautelativo (per almeno 6 mesi) prima di essere riammesso a svolgere la mansione sospesa, nel caso di tossicodipendenza tale monitoraggio dovrà iniziare al termine del periodo di riabilitazione e a seguito di certificazione di “remissione completa”.

In conclusione si può affermare che, vista la complessità della legislazione in tema di alcol e stupefacenti e le implicazioni ad essa collegate, appare di fondamentale importanza stabilire in ciascuna azienda procedure chiare e condivise e soprattutto informare e formare i lavoratori su tali tematiche.

PRONTO SOCCORSO

Le disposizioni sul pronto soccorso sono contenute nel DM 388/03. In sintesi, tale decreto prevede:

- 1) classificazione delle aziende o unità produttive in base alla tipologia d'attività svolta, al numero dei lavoratori occupati ed ai fattori di rischio. In particolare, i cantieri edili possono appartenere ai seguenti gruppi:
 - Gruppo A I: comprende le aziende che eseguono lavori in sotterraneo per la costruzione, manutenzione e riparazione di gallerie, caverne, pozzi e opere simili, a qualsiasi scopo destinate.
 - Gruppo A II: comprende le aziende con oltre cinque lavoratori appartenenti o riconducibili ai gruppi tariffari INAIL con indice infortunistico d'inabilità permanente superiore a quattro, quali desumibili dalle statistiche nazionali INAIL pubblicate sulla Gazzetta Ufficiale.
 - Gruppo B: comprende le aziende con tre o più lavoratori che non rientrano nel gruppo A.
 - Gruppo C: comprende le aziende con meno di tre lavoratori che non rientrano nel gruppo A.

2) Attrezzature di pronto soccorso.

Nelle aziende o unità produttive di **gruppo A e B**, il datore di lavoro deve garantire le seguenti attrezzature:

- a) *La cassetta di pronto soccorso*: va tenuta presso ciascun cantiere, in un punto facilmente accessibile, individuabile con segnaletica appropriata, non chiusa a chiave e possibilmente in prossimità di un lavandino. Essa deve contenere la seguente dotazione minima: 5 paia di guanti sterili monouso, visiera paraschizzi, 1 flacone di soluzione cutanea di iodopovidone al 10% di iodio da 1 litro, 3 flaconi di soluzione fisiologica (sodio cloruro- 0,9%) da 500 ml, 10 compresse di garza sterile 10 x 10 in buste singole, 2 compresse di garza sterile 18 x 40 in buste singole, 2 teli sterili monouso, 2 pinzette da medicazione sterili monouso, 1 confezione di rete elastica di misura media, 1 confezione di cotone idrofilo, 2 confezioni di cerotti di varie misure pronti all'uso, 2 rotoli di cerotto alto 2,5 cm, 1 paio di forbici, 3 lacci emostatici, 2 confezioni di ghiaccio pronto uso, 2 sacchetti monouso per la raccolta di rifiuti sanitari, termometro, apparecchio per la misurazione della pressione arteriosa. Questa dotazione minima va integrata sulla base dei rischi presenti e su indicazione del medico competente e del sistema d'emergenza sanitaria del Servizio Sanitario Nazionale¹. Deve essere costantemente assicurata la completezza ed il corretto stato d'uso dei presidi contenuti nella cassetta.
- b) Un mezzo di comunicazione idoneo ad attivare rapidamente il sistema d'emergenza del Servizio Sanitario Nazionale.

¹ Ad esempio, il Sistema d'Emergenza Territoriale (118) della Provincia di Reggio Emilia ha proposto le seguenti integrazioni: confezione di sapone liquido, guanti monouso in vinile o lattice, confezione d'acqua ossigenata F.U. 10 volumi, confezione di amuchina al 5%, rotolo di benda orlata alta cm. 10, paio di forbici con punta arrotondata (per prevenire eventuali lesioni all'infortunato durante il taglio degli abiti), coperta isoterma monouso.

Nelle aziende o unità produttive di **gruppo C**, il datore di lavoro deve garantire le seguenti attrezzature:

- a) *Il pacchetto di medicazione*: va tenuto presso ciascun luogo di lavoro, adeguatamente custodito e facilmente individuabile. Esso deve contenere la seguente dotazione minima: 2 paia di guanti sterili monouso, 1 flacone di soluzione cutanea di iodopovidone al 10% di iodio da 1 litro, 1 flacone di soluzione fisiologica (sodio cloruro- 0,9%) da 500 ml, 3 compresse di garza sterile 10 x 10 in buste singole,

1 compressa di garza sterile 18 x 40 in busta singola, 1 pinzetta da medicazione sterile monouso, 1 confezione di cotone idrofilo, 1 confezione di cerotti di varie misure pronti all'uso, rotolo di cerotto alto 2,5 cm, 1 rotolo di benda orlata alta 10 cm, 1 paio di forbici, 1 un laccio emostatico, 1 confezione di ghiaccio pronto uso, 1 sacchetto monouso per la raccolta di rifiuti sanitari, le istruzioni sul modo di usare i presidi suddetti e di prestare i primi soccorsi in attesa del servizio di emergenza. Questa dotazione minima va integrata sulla base dei rischi presenti e deve essere costantemente assicurata, in collaborazione con il medico competente, la completezza ed il corretto stato d'uso dei presidi contenuti nel pacchetto di medicazione.

- b) Un mezzo di comunicazione idoneo ad attivare rapidamente il sistema d'emergenza del Servizio Sanitario Nazionale.

Ai lavoratori che prestano la loro attività nei luoghi isolati, devono essere forniti il pacchetto di medicazione ed un mezzo di comunicazione idoneo per raccordarsi con l'azienda al fine di attivare rapidamente il sistema d'emergenza del Servizio Sanitario Nazionale.

- 3) Designazione degli addetti incaricati dell'attuazione dei provvedimenti di pronto soccorso. Il datore di lavoro è esonerato da quest'obbligo quando nei contratti d'affidamento dei lavori è previsto che il committente o il responsabile dei lavori organizza un apposito servizio di pronto soccorso.
- 4) Formazione degli addetti incaricati dell'attuazione dei provvedimenti di pronto soccorso. I contenuti minimi e la durata dei corsi di formazione sono indicati negli Allegati 3 e 4 del DM 388/03. La formazione dei lavoratori designati deve essere ripetuta, con cadenza triennale, almeno per quanto attiene alla capacità d'intervento pratico.

PREVENZIONE INCENDI

Nei cantieri edili, al pari degli altri luoghi di lavoro, devono essere adottate le misure tecniche, organizzative e procedurali che sono necessarie per prevenire gli incendi, limitarne le conseguenze e per permettere l'esodo rapido e sicuro dei lavoratori. In sintesi, tenendo conto della tipologia del cantiere, occorre:

1. Effettuare la valutazione dei rischi d'incendio ed individuare le conseguenti misure di sicurezza da riportare nei seguenti piani:
 - a) *Piano di Sicurezza e Coordinamento (PSC)* che il coordinatore per la progettazione redige specificatamente per ogni cantiere. Questi, tenendo conto della complessità dell'opera, delle presumibili fasi critiche e dell'eventuale presenza di più imprese o lavoratori autonomi, identifica i possibili rischi d'incendio e prescrive le misure di prevenzione e protezione da adottare per tutta la durata dei lavori.
 - b) *Piano Operativo di Sicurezza (POS)* che il datore di lavoro di ogni impresa esecutrice redige in riferimento al singolo cantiere interessato ed alla propria attività.

Durante la realizzazione dell'opera, il coordinatore per l'esecuzione dei lavori provvede a:

- verificare l'applicazione, da parte delle imprese esecutrici e dei lavoratori autonomi, delle misure tecniche, delle procedure, istruzioni, limitazioni o divieti contenuti nel piano di sicurezza e coordinamento;
 - verificare che la valutazione dei rischi d'incendio e le misure di prevenzione e protezione riportate sul piano operativo di sicurezza, siano idonee e coerenti col piano di sicurezza e coordinamento;
 - adeguare, in relazione all'evoluzione dei lavori ed all'eventuale insorgenza di nuovi rischi d'incendio, il piano di sicurezza e coordinamento e verificare che le imprese esecutrici adeguino, se necessario, i rispettivi piani operativi di sicurezza.
2. I responsabili di attività, depositi o impianti compresi nell'elenco di cui al DPR 151/2011 devono verificare se le caratteristiche (quantità e/o dimensione) rientrano nelle tre "categorie" A, B o C.

Per ognuna vi sono obblighi diversificati (v. DPR 151/2011) che in breve ed in modo non esaustivo possono essere così sintetizzati:

A - Segnalazione Certificata Inizio Attività da inviarsi al Comando Provinciale dei Vigili del Fuoco corredata dalle documentazioni previste; il Comando rilascia ricevuta di formale istanza di esito positivo;

B - Presentazione di progetto al Comando Provinciale dei Vigili del Fuoco il quale entro 30 giorni può chiedere eventuali integrazioni ed 60 giorni dalla presentazione della documentazione completa rilascia parere con eventuali prescrizioni tecniche alle quali ci si deve attenere;

C - Presentazione di progetto al Comando Provinciale dei Vigili del Fuoco il quale entro 60 giorni provvede ad un sopralluogo tecnico di accertamento ed in caso di esito positivo, entro 15 giorni dalla data del sopralluogo, rilascia il Certificato di Prevenzione Incendi con la scadenza prevista nelle tabelle del DPR 151/2011.

Se non si rientra in nessuna delle tre categorie devono essere osservate le specifiche prescrizioni contenute nel D.M. 10 marzo 1998, nel D.Lgs. 81/2008 e nelle disposizioni e indicazioni emanate dal Ministero dell'Interno per particolari impianti e attività (*regole tecniche*).

3. Assicurare a ciascun lavoratore sia un'adeguata informazione sui rischi d'incendio a cui è esposto e sulle procedure per la lotta antincendio e l'esodo, sia un'adeguata formazione riferita al proprio posto di lavoro ed alle proprie mansioni.

4. Designare i lavoratori incaricati dell'attuazione delle misure di prevenzione incendi, lotta antincendio e gestione delle emergenze e organizzarne la presenza durante l'orario di lavoro e per tutta la durata dei lavori.
Il datore di lavoro è esonerato dall'obbligo di designare i lavoratori quando nei contratti d'affidamento dei lavori è previsto che il committente o il responsabile dei lavori organizzi un apposito servizio antincendio e per l'evacuazione dei lavoratori.
5. Assicurare la formazione dei lavoratori addetti alla prevenzione incendi, lotta antincendio e gestione dell'emergenza. I contenuti minimi e la durata dei corsi di formazione sono indicati dall'Allegato IX del DM 10/03/1998. In relazione al livello di rischio d'incendio (basso, medio o elevato) risultante dalla valutazione dei rischi d'incendio.
Devono conseguire obbligatoriamente l'attestato d'idoneità tecnica presso il Comando Provinciale dei Vigili del fuoco, i lavoratori designati dei seguenti luoghi di lavoro:
 - a) cantieri temporanei o mobili in sotterraneo per la costruzione, manutenzione e riparazione di gallerie, caverne, pozzi ed opere simili di lunghezza superiore a 50 m.;
 - b) cantieri temporanei o mobili ove s'impiegano esplosivi;
6. Cooperare, coordinarsi ed informarsi reciprocamente col datore di lavoro committente, nel caso di lavori da svolgere all'interno di un'azienda, per l'attuazione delle misure di prevenzione e protezione dai rischi d'incendio, per la gestione dell'emergenza e per eliminare i rischi d'incendio che possono derivare da interferenze tra i vari lavori.

INDICE

Prefazione	pag.	3
Titolo IV - D.Lgs 81/08 come modificato dal D.Lgs 106/09.....	pag.	5
Notifica preliminare - SICO Sistema Informativo Costruzioni	pag.	7
Leggi sull'antifortunistica	pag.	9
Lavori stradali	pag.	19
Viabilità – Recinzione.....	pag.	22
Scavi e fondazioni.....	pag.	26
Lavori di demolizione.....	pag.	30
Protezione dei posti di lavoro	pag.	34
Scale.....	pag.	37
Opere provvisoriale.....	pag.	52
Ponteggi fissi.....	pag.	74
Ponteggi mobili.....	pag.	93
Lavori speciali.....	pag.	100
Opere speciali - Prefabbricati.....	pag.	104
Schemi di montaggio coperture prefabbricate in cemento		
1) Schema di montaggio coperture piane.....	pag.	107
2) Schema di montaggio coperture a doppia pendenza	pag.	112
3) Schema di montaggio coperture speciali.....	pag.	121
4) Descrizione e schemi di montaggio strutture prefabbricate in cemento.....	pag.	128
Sistemi di arresto caduta	pag.	142
Dispositivi di protezione individuali: DPI	pag.	174
Macchine da cantiere	pag.	177
Formazione e addestramento - Accordo Stato Regioni del 21/12/2011.....	pag.	195
Apparecchi di sollevamento.....	pag.	204
Impianti elettrici in genere.....	pag.	222
Impianti a pressione	pag.	233
Prescrizioni per i segnali gestuali - Gestii convenzionali da utilizzare.....	pag.	235
Amianto.....	pag.	237
Igiene del lavoro	pag.	261
Sorveglianza sanitaria in edilizia	pag.	277
Alcol e lavoro.....	pag.	278
Sostanze psicotrope e stupefacenti.....	pag.	280
Pronto soccorso.....	pag.	282
Prevenzione incendi.....	pag.	284

Finito di stampare nel mese di
Gennaio 2016
dalla Tipolitografia L'OLMO Soc. Coop. Soc.
Montecchio Emilia (RE)

SEGNALETICA DI SICUREZZA

CARTELLI DI DIVIETO



VIETATO FUMARE O
USARE FIAMME LIBERE



DIVIETO DI SPEGNERE
CON ACQUA



ACQUA NON POTABILE



DIVIETO DI ACCESSO ALLE
PERSONE NON AUTORIZZATE



NON TOCCARE

CARTELLI DI AVVERTIMENTO



CARICHI SOSPESI



CARRELLI DI
MOVIMENTAZIONE



TENSIONE ELETTRICA
PERICOLOSA



PERICOLO GENERICO



PERICOLO DI INCIAMPO



SOSTANZE NOCIVE
E IRRITANTI

SEGNALAZIONE VIE DI CIRCOLAZIONE



ALL'INTERNO DEL CANTIERE



LUNGO LE STRADE



PROTEZIONE OBBLIGATORIA
DEGLI OCCHI



CASCO DI PROTEZIONE
OBBLIGATORIA



PROTEZIONE OBBLIGATORIA
DELL'UDITO



PROTEZIONE OBBLIGATORIA
DELLE VIE RESPIRATORIE



CALZATURE DI SICUREZZA
OBBLIGATORIA



GUANTI DI PROTEZIONE
OBBLIGATORIA



PROTEZIONE INDIVIDUALE
OBBLIGATORIA CONTRO
LE CADUTE

CARTELLI DI SALVATAGGIO



USCITA
DI EMERGENZA



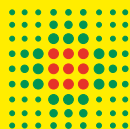
PRONTO SOCCORSO



TELEFONO PER SALVATAGGIO
E PRONTO SOCCORSO



ESTINTORE



SERVIZIO SANITARIO REGIONALE
EMILIA-ROMAGNA
Azienda Unità Sanitaria Locale di Reggio Emilia

DIPARTIMENTO SANITÀ PUBBLICA

**Servizio Prevenzione e Sicurezza
Ambienti di Lavoro**

**Servizio Sicurezza
Impiantistica Antinfortunistica**